

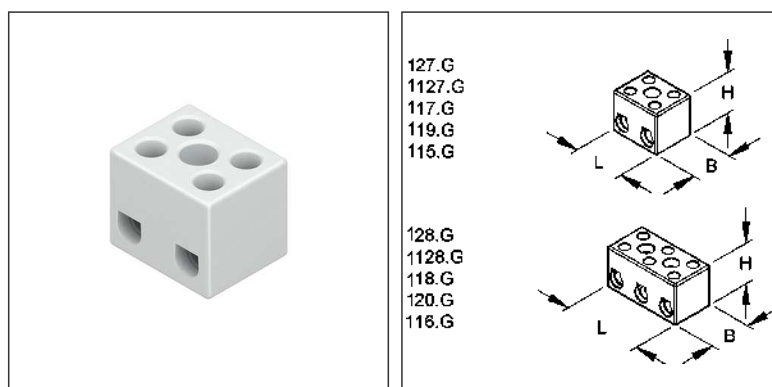
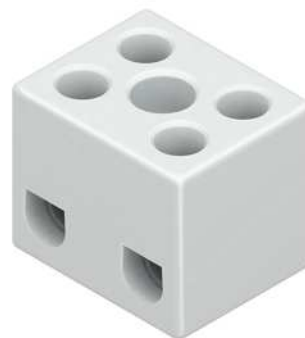
Anschlussklemme

nach DIN EN 60998 mit Befestigungsbohrungen

116.G

EAN: 4011126003147

bevorzugte VPE:25 St.



Artikelbeschreibung

Anschlussklemme, Klemmbereich 2,5-16,0 mm², 3 polig, Porzellan, Farbe weiß, mit Befestigungsbohrung

Preiszusatzinfos

Rabattgruppe	K308
Mengeneinheit	St.

Gewicht

Gewicht Mengeneinheit	61 g/ St.
Nettogewicht in kg pro 100	6,01 kg/ 100St.

Physische Artikeldimensionen

Höhe	23,50 mm
Breite	23,50 mm
Tiefe / Länge	45,50 mm

Technisches Datenblatt

Klemmen

116.G

Verpackungsstufen

1 Stück = 1 Stück		✓ kleinste VPE			
Länge	46,00 mm	Breite	24,00 mm	Höhe	24,00 mm
Bruttogewicht	0,06 kg	Volumen	0,000 m ³		
Mindestmenge	1,00 St.	Höchstmenge	1,00 St.		
25 Stück = 1 Faltschachtel		✓ bevorzugte VPE			
Bruttogewicht	1,5 kg				
Mindestmenge	25,00 St.	Höchstmenge	25,00 St.		
250 Stück = 1 Umkarton					
Bruttogewicht	15 kg				
Mindestmenge	250,00 St.	Höchstmenge	250,00 St.		

Ausschreibungstext

Anschlussklemme nach DIN EN 60998, mit Befestigungsbohrungen, halogenfrei. Die Anschlussklemme muß lagefixiert werden.
Abmessungen (ca. Maße) H x B x L : 23,5 x 23,5 x 45,5 mm
Klemmbereich eindrätig, starr, flexibel : 2,5 - 16,0 mm²
Anschlussmöglichkeiten eindrätig : 2 x 2,5 mm², 4 x 4,0 mm², 3 x 6,0 mm², 1 x 10,0 mm², 1 x 16,0 mm²
Anschlussmöglichkeiten starr, flexibel : 1 x 2,5 mm², 1 x 4,0 mm², 2 x 6,0 mm², 1 x 10,0 mm², 1 x 16,0 mm²
Pole : 3
Werkstoff Isolierteil : Porzellan, glasiert
Werkstoff Klemmbolzen : Messing
Werkstoff Klemmschrauben : galvanisch verzinkter Stahl
Max. Umgebungstemperatur : 200°C
Nennspannung : 450 V
Farbton : weiß
Kleinhuis Modell-Nr. : 116.G
EP Material _____ EP Lohn _____
Einheitspreis/Stueck

Sicherheit & Umwelt

REACH-Datum	10.06.2022
REACH-Info	Konform
RoHS-Info	Konform

Ursprung & Außenhandel

Herkunftsland	CN
Statistische Warennummer	85369010