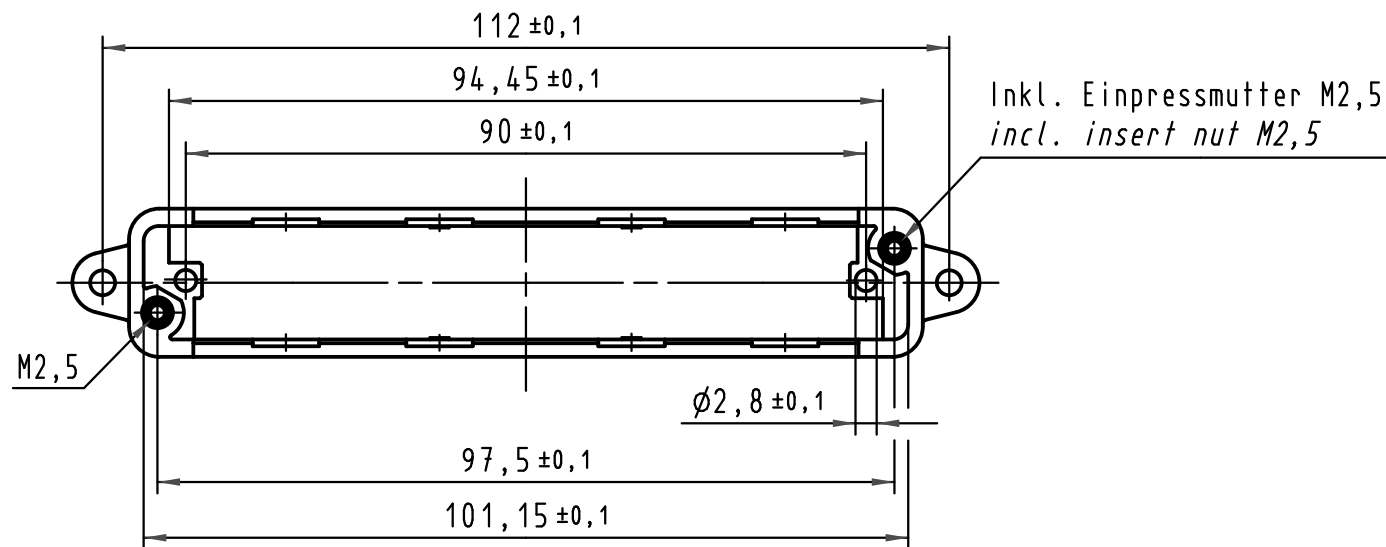
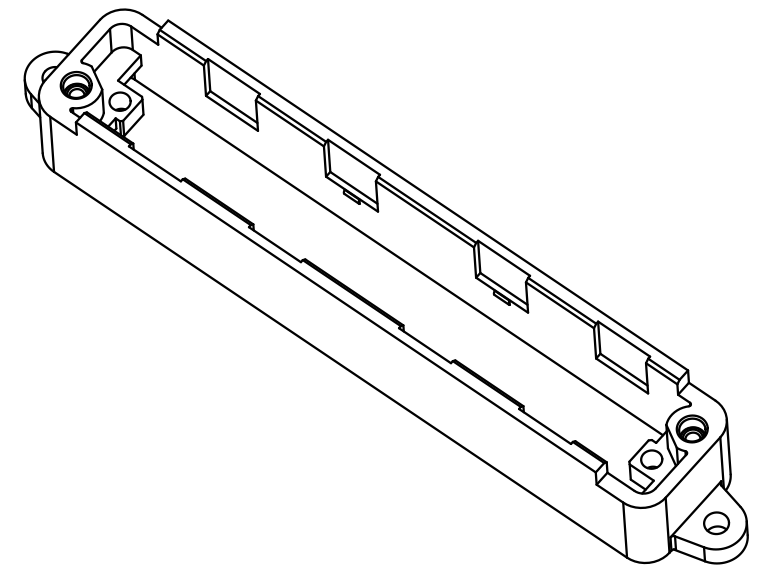
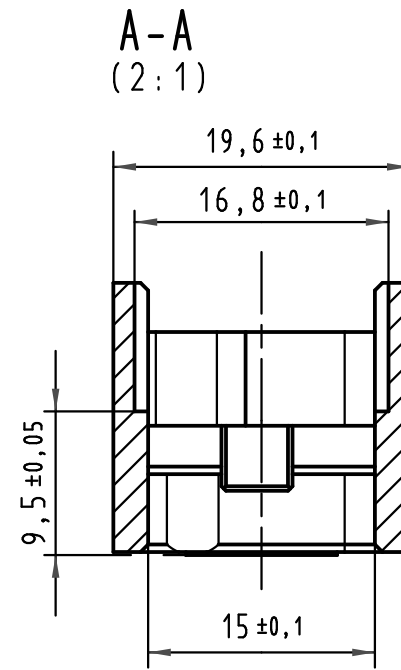
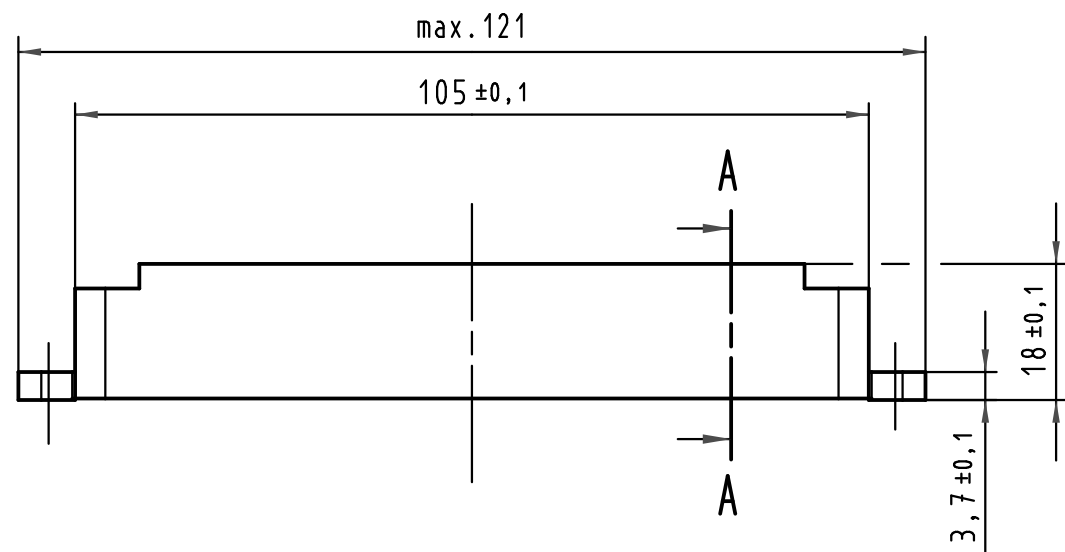
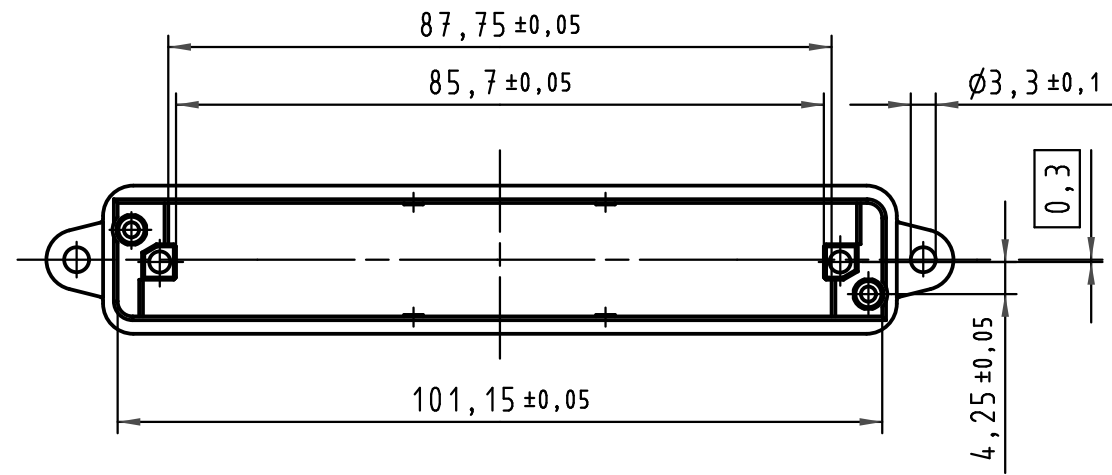


Alle Rechte vorbehalten/ All rights reserved



All Dimensions in mm Original Size DIN A 3		Techn. Character.			Nicht tolerierte Maße/Free size tolerances	
			Dat.	Name	Maßstab/Scale	<b>Übergaberahmen für 1-Element</b> <i>shroud for interface connector 1</i>
	Detail.	14.10.08 TD		<b>1:1</b> (2:1)		
	Insp.	14.10.08 TD				
	Stand.					
35380	HARTING Electronics GmbH & Co. KG				<b>TB 09 06 001 9964</b>	Blatt/ page
Mod.	Dat.	Name				