

## Crimpkontakt - CK4,0-ED-6,00BU AG - 1663307


Bitte beachten Sie, dass die hier angegebenen Daten dem Online-Katalog entnommen sind. Die vollständigen Informationen und Daten entnehmen Sie bitte der Anwenderdokumentation. Es gelten die Allgemeinen Nutzungsbedingungen für Internet-Downloads.  
(<http://phoenixcontact.de/download>)



Gedrehter 4,0er Crimpkontakt, Buchsen-Einzelkontakt, Aderquerschnitt 6,00 mm<sup>2</sup>, versilbert



### Kaufmännische Daten

Verpackungseinheit	25 STK
Mindestbestellmenge	25 STK
GTIN	 4 017918 123116
GTIN	4017918123116
Gewicht pro Stück (exklusive Verpackung)	2,740 g
Gewicht pro Stück (inklusive Verpackung)	2,840 g
Zolltarifnummer	85366990
Herkunftsland	Deutschland
Verkaufsschlüssel	D1 - Steckverbinder

### Technische Daten

#### Umgebungsbedingungen

Umgebungstemperatur (Betrieb)	-40 °C ... 125 °C
-------------------------------	-------------------

#### Mechanische Kennwerte

Anschlussquerschnitt	6 mm <sup>2</sup> ... 6 mm <sup>2</sup>
Anschlussquerschnitt AWG	10
Abisolierlänge der Einzelader	10 mm
Kontaktdurchmesser	4 mm
Steckzyklen	≥ 500

#### Allgemein

Hinweis	für HC-M-3-Module
Ausführung	Buchsen-Einzelkontakt
Serie	HC-M-03

# Crimpkontakt - CK4,0-ED-6,00BU AG - 1663307

## Technische Daten

### Allgemein

Anschlusstechnik	Crimpschluss
Kontakttyp	gedreht

### Materialangaben

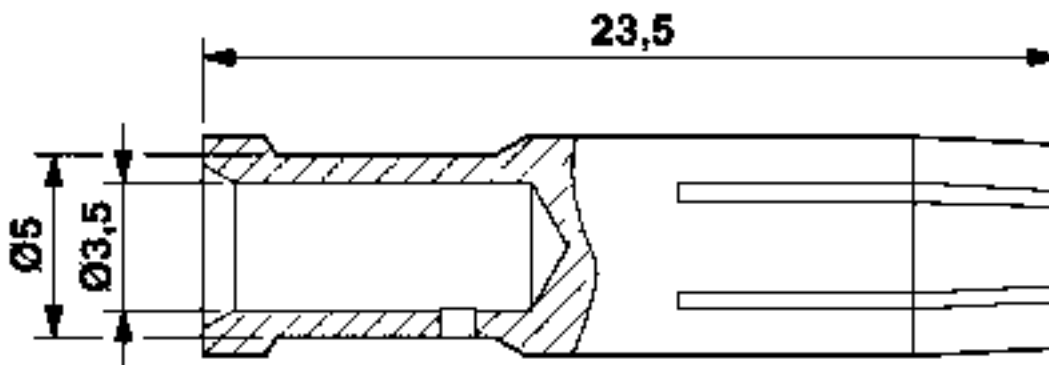
Material Kontakt	Kupferlegierung
Material Kontaktoberfläche	versilbert

### Environmental Product Compliance

REACH SVHC	Lead 7439-92-1
China RoHS	Zeitraum für bestimmungsgemäße Verwendung (EFUP): 50 Jahre
	Informationen über gefährliche Substanzen finden Sie in der Herstellererklärung unter dem Reiter "Downloads"

## Zeichnungen

Maßzeichnung



## Klassifikationen

### eCl@ss

eCl@ss 10.0.1	27440204
eCl@ss 4.0	27140800
eCl@ss 4.1	27140800
eCl@ss 5.0	27143400
eCl@ss 5.1	27261200
eCl@ss 6.0	27261200
eCl@ss 7.0	27440204
eCl@ss 8.0	27440204
eCl@ss 9.0	27440204

### ETIM

ETIM 2.0	EC000796
ETIM 3.0	EC000796

# Crimpkontakt - CK4,0-ED-6,00BU AG - 1663307

## Klassifikationen

### ETIM

ETIM 4.0	EC000796
ETIM 5.0	EC000796
ETIM 6.0	EC000796
ETIM 7.0	EC000796

### UNSPSC

UNSPSC 6.01	30211923
UNSPSC 7.0901	39121522
UNSPSC 11	39121522
UNSPSC 12.01	39121522
UNSPSC 13.2	39121522
UNSPSC 18.0	39121522
UNSPSC 19.0	39121522
UNSPSC 20.0	39121522
UNSPSC 21.0	39121522

## Approbationen

Approbationen

---

Approbationen


EAC / EAC

---

Ex Approbationen

---

### Approbationsdetails

EAC		RU C- DE.AI30.B.01102
-----	---	--------------------------

EAC		EAC-Zulassung
-----	---	---------------

## Zubehör

Zubehör

Crimpwerkzeug

## Crimpkontakt - CK4,0-ED-6,00BU AG - 1663307

### Zubehör

Presszange - CRIMPFOX-4,0-ED-6,00 - 1205859



Presszange, für CK 4,0...-Kontakte, für Leitungsquerschnitte 4,0-6,0 mm<sup>2</sup>

---

### Universalwerkzeug

Entriegelungswerkzeug - UNIFOX RT-CK 4.0 - 1072064



Entriegelungswerkzeug, für gedrehte CK-4,0-... Kontakte

---

### Optionales Zubehör

Crimpkontakt - CK4,0-ED-6,00ST AG - 1663268



Gedrehter 4,0er Crimpkontakt, Stift-Einzelkontakt, Aderquerschnitt 6,00 mm<sup>2</sup>, versilbert

---