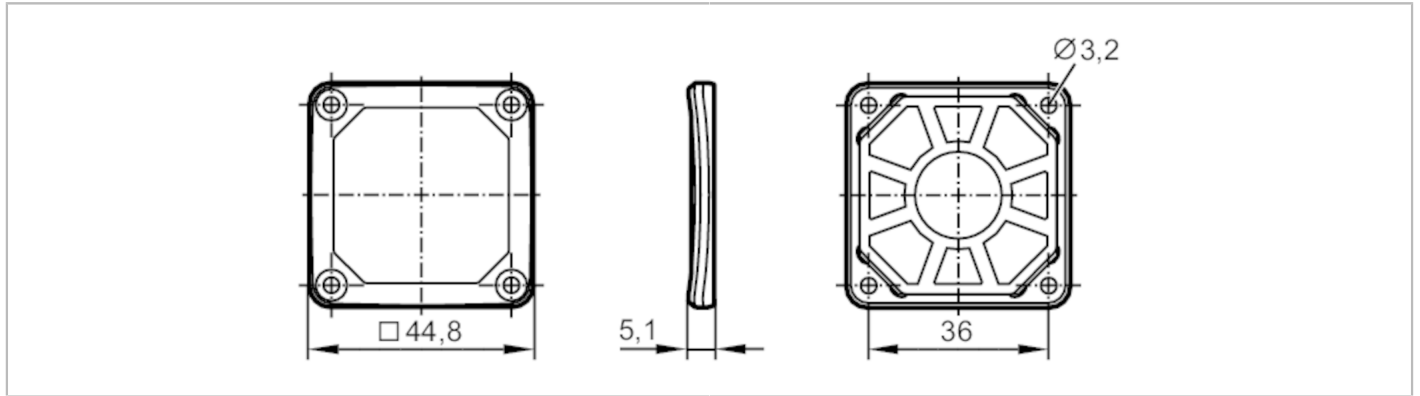


# E21302



## Schutzscheibe Kunststoff

Plastic Prot Window comp cam



### Mechanische Daten

Gewicht	[g]	48,76
Abmessungen	[mm]	44,8 x 44,8 x 5,1
Werkstoffe		Gehäuse: Aluminium pulverbeschichtet; Dichtung: PU; Optik: PMMA
Anzugsdrehmoment	[Nm]	< 0,9

### Zubehör

Lieferumfang		Schutzscheiben: 1 Senkschraube: 4 x M3 x 8
--------------	--	---

### Bemerkungen

Verpackungseinheit		1 Stück
--------------------	--	---------