

Basiselement - MSTBVA 2,5/ 5-G - 1755545

Please be informed that the data shown in this PDF Document is generated from our Online Catalog. Please find the complete data in the user's documentation. Our General Terms of Use for Downloads are valid (<http://download.phoenixcontact.com>)



basiselement, nominale stroom: 12 A, nominale spanning (III/2): 320 V, aantal polen: 5, rastermaat: 5 mm, kleur: groen, contactoppervlak: tin, montage: solderen

De afbeelding toont een 10-polige variant van het artikel

Product Features

- andere stiftlengten op aanvraag
- uitvoeringen met en zonder zijwand
- steekrichting in het verlengde van en verticaal t.o.v. de printplaat
- standaard basiselement voor 320 V (III/2)

Key commercial data

package_quantity	250
GTIN	4017918029128

Technical data

Afmetingen

lengte	8,6 mm
rastermaat	5 mm
afm. a	20 mm
stiftafmetingen	1 x 1 mm
printgatdiameter	1,4 mm

Algemeen

artikelfamilie	MSTBVA 2,5/...-G
isolatiemateriaalgroep	I
teststootspanning (III/3)	4 kV
teststootspanning (III/2)	4 kV
teststootspanning (II/2)	4 kV
nominale spanning (III/3)	250 V
nominale spanning (III/2)	320 V
nominale spanning (II/2)	400 V
aansluiting overeenkomstig norm	EN-VDE
nominale stroom I_N	12 A
belastingsstroom maximaal	12 A
isolatiemateriaal	PA

Basiselement - MSTBVA 2,5/ 5-G - 1755545

Technical data

Algemeen

brandbaarheidsklasse volgens UL 94	V0
Kleur	groen
aantal polen	5

classifications

eCl@ss

eCl@ss 4.0	272607xx
eCl@ss 4.1	27260701
eCl@ss 5.0	27260701
eCl@ss 5.1	27260701
eCl@ss 6.0	27260704
eCl@ss 7.0	27440402
eCl@ss 8.0	27440402

ETIM

ETIM 3.0	EC001121
ETIM 4.0	EC002637
ETIM 5.0	EC002637


UNSPSC

UNSPSC 6.01	30211810
UNSPSC 7.0901	39121409
UNSPSC 11	39121409
UNSPSC 12.01	39121409
UNSPSC 13.2	39121409

approvals

CSA / UL Recognized / VDE Gutachten mit Fertigungsüberwachung / cUL Recognized / GOST / IECCE CB Scheme / GOST / CCA / cULus Recognized /

Approval details

		
Usegroups	B	D
nominale spanning UN	300 V	300 V
nominale stroom IN	12 A	10 A
mm ² /AWG/kcmil		

Basiselement - MSTBVA 2,5/ 5-G - 1755545

approvals

UL Recognized

Usegroups	B	D
nominale spanning UN	300 V	300 V
nominale stroom IN	12 A	10 A
mm ² /AWG/kcmil		

VDE Gutachten mit Fertigungsüberwachung

nominale spanning UN	250 V
nominale stroom IN	12 A
mm ² /AWG/kcmil	

cUL Recognized

Usegroups	B	D
nominale spanning UN	300 V	300 V
nominale stroom IN	12 A	10 A
mm ² /AWG/kcmil		

GOST

IECEE CB Scheme

nominale spanning UN	250 V
nominale stroom IN	12 A
mm ² /AWG/kcmil	

CCA

nominale spanning UN	250 V
----------------------	-------

Basiselement - MSTBVA 2,5/ 5-G - 1755545

approvals

nominale stroom IN	12 A
mm ² /AWG/kcmil	



accessories

Polarisatie-element

CR-MSTB - 1734401



klemmencodering gecodeerd

SK 5/3,8:FORTL.ZAHLEN - 0804183



klemmencodering niet gecodeerd

SK 5/3,8:UNBEDRUCKT - 0805409



blinddop

Basiselement - MSTBVA 2,5/ 5-G - 1755545

accessories

MSTB-BL - 1755477



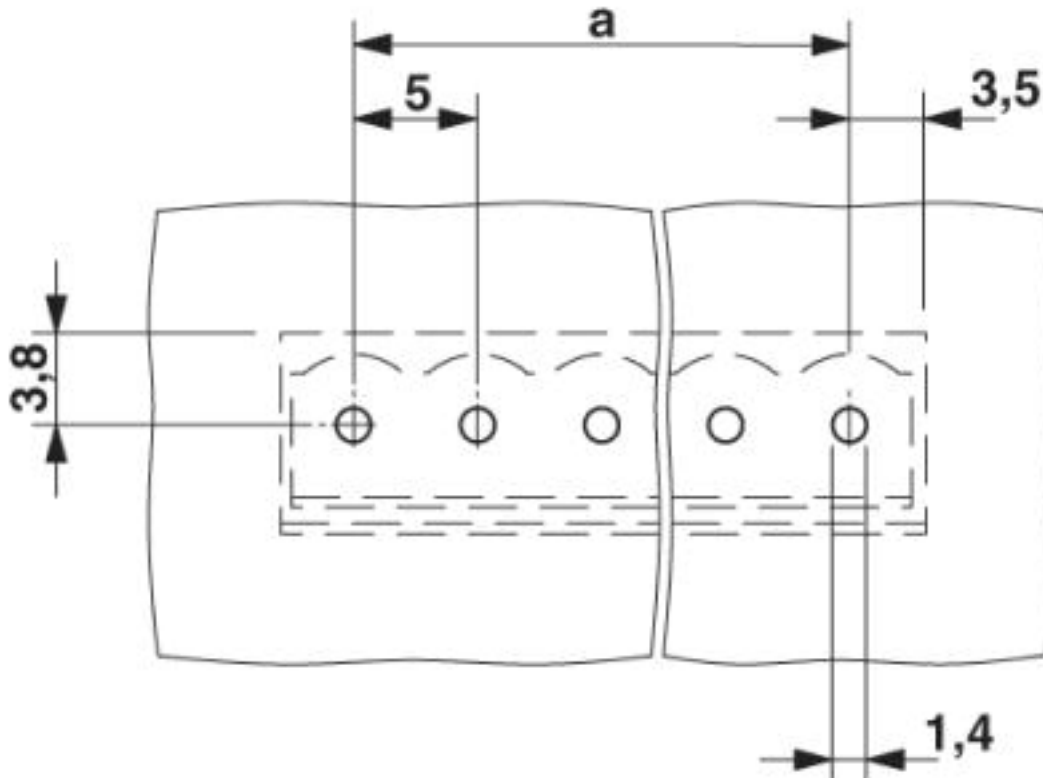
accessories

SK 5/3,8:SO - 0805072



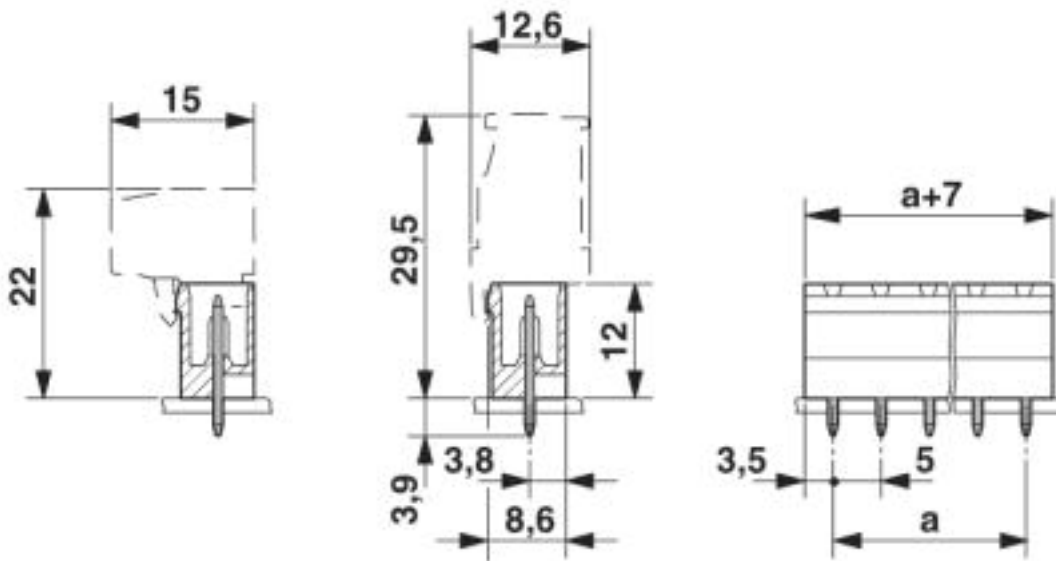
Drawings

Boorsjabloon



Basiselement - MSTBVA 2,5/ 5-G - 1755545

Maatschets



© Phoenix Contact 2013 - all rights reserved
<http://www.phoenixcontact.com>