



Ampel LED-Modul mit integrierter LED AC 110V, rot-gelb-grün, Schraubanschluss, für Frontplattenbefestigung

<b>Produkt-Markename</b>	SIRIUS ACT
<b>Produkt-Bezeichnung</b>	LED-Modul
<b>Produkttyp-Bezeichnung</b>	3SU1
<b>Allgemeine technische Daten</b>	
<b>Produktbestandteil</b>	
• Diode	Ja
• Lampentransformator	Nein
• Leuchtmittel	Ja
• Vorwiderstand	Nein
Isolationsspannung Bemessungswert	320 V
<b>Verschmutzungsgrad</b>	3
Spannungsart der Betriebsspannung	AC/DC
• zur Betätigung	AC/DC
<b>Stoßspannungsfestigkeit Bemessungswert</b>	4 kV
aufgenommener Strom maximal	20 mA
Schutzart IP	
• des Gehäuses	IP40
• der Anschlussklemme	IP20, Klemmschraube angezogen
<b>Schockfestigkeit</b>	
• gemäß IEC 60068-2-27	Sinushalbwellen 15g / 11 ms
• für Bahnanwendungen gemäß DIN EN 61373	Kategorie 1, Klasse B
<b>Schwingfestigkeit</b>	
• gemäß IEC 60068-2-6	10 ... 500 Hz: 5g
• für Bahnanwendungen gemäß DIN EN 61373	Kategorie 1, Klasse B
<b>Betriebsdauer typisch</b>	100 000 h
<b>Referenzkennzeichen gemäß IEC 81346-2:2009</b>	P
<b>RoHS-Richtlinie (Datum)</b>	10/01/2014
<b>Betriebsspannung 1</b>	
• bei AC	
— bei 50 Hz Bemessungswert	110 V
• bei DC Bemessungswert	110 V
<b>relative positive Toleranz der Betriebsspannung</b>	20 %
<b>relative negative Toleranz der Betriebsspannung</b>	10 %
<b>Steuerstromkreis/ Ansteuerung</b>	
<b>Einschaltstrom maximal</b>	2 A
<b>Anschlüsse/ Klemmen</b>	
<b>Ausführung des elektrischen Anschlusses</b>	Schraubanschluss
<b>Art der anschließbaren Leiterquerschnitte</b>	
• eindrängig mit Aderendbearbeitung	2x (0,5 ... 0,75 mm <sup>2</sup> )

<ul style="list-style-type: none"> <li>• eindrätig ohne Aderendbearbeitung</li> <li>• feindrätig mit Aderendbearbeitung</li> <li>• feindrätig ohne Aderendbearbeitung</li> <li>• bei AWG-Leitungen</li> </ul>	2x (1,0 ... 1,5 mm <sup>2</sup> ) 2x (0,5 ... 1,5 mm <sup>2</sup> ) 2x (1,0 ... 1,5 mm <sup>2</sup> ) 2x (18 ... 14)
Anzugsdrehmoment bei Schraubanschluss	0,8 ... 0,9 N·m

Leuchtmittel	
Art des Leuchtmittels	LED
Farbe des Leuchtmittels	rot/gelb/grün
Eignungsnachweis	
<ul style="list-style-type: none"> <li>• ATEX</li> <li>• IECEx</li> </ul>	Nein Nein

Umgebungsbedingungen	
Umgebungstemperatur	
<ul style="list-style-type: none"> <li>• während Betrieb</li> <li>• während Lagerung</li> </ul>	-25 ... +70 °C -40 ... +80 °C
Umweltkategorie während Betrieb gemäß IEC 60721	3M6, 3S2, 3B2, 3K6 (bei relativer Luftfeuchtigkeit von 10 ... 95 %, keine Betauung im Betrieb erlaubt)

Einbau/ Befestigung/ Abmessungen	
Befestigungsart	
<ul style="list-style-type: none"> <li>• der Module und Zubehör</li> </ul>	Frontplattenbefestigung
Höhe	36 mm
Breite	9,8 mm
Tiefe	49,7 mm
Eignung zur Integration	
<ul style="list-style-type: none"> <li>• Kunststoffgehäuse</li> <li>• Metallgehäuse</li> </ul>	Nein Nein

Approbationen/ Zertifikate		
allgemeine Produktzulassung	EMV (Elektromagnetische Verträglichkeit)	Konformitätserklärung

[Bestätigungen](#)



[UK-Konformitätserklärung](#)

Prüfbescheinigungen	Marine / Schiffbau
---------------------	--------------------

[spezielle Prüfbescheinigungen](#)

[Typprüfbescheinigung/Werkszeugnis](#)



Marine / Schiffbau	Sonstige
--------------------	----------



[Bestätigungen](#)

Weitere Informationen
-----------------------

Information- and Downloadcenter (Kataloge, Broschüren,...)

<https://www.siemens.de/ic10>

Industry Mall (Online-Bestellsystem)

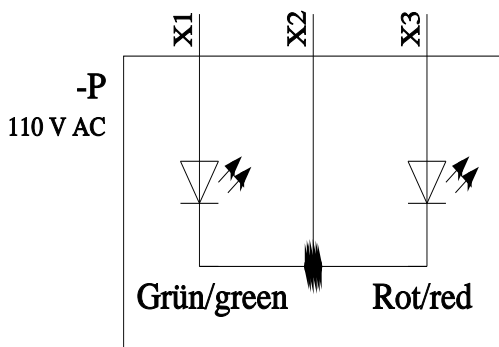
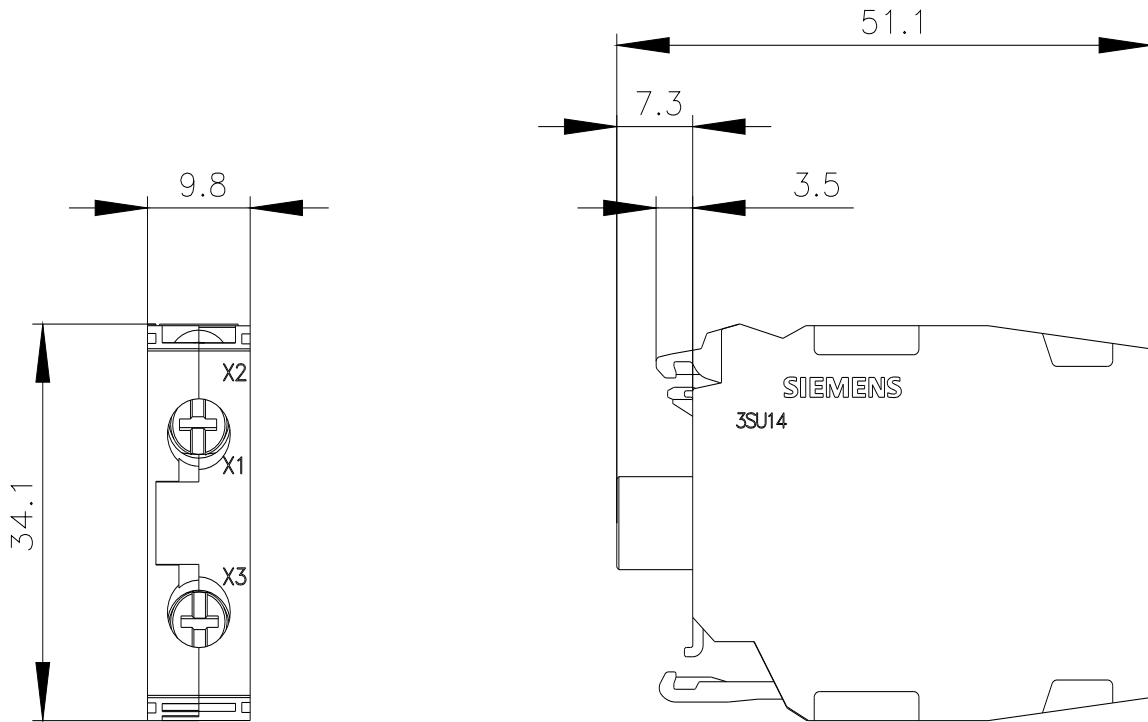
<https://mall.industry.siemens.com/mall/de/de/Catalog/product?mfb=3SU1401-1BC24-1AA0>

CAX-Online-Generator

<http://support.automation.siemens.com/WW/CAXorder/default.aspx?lang=de&mfb=3SU1401-1BC24-1AA0>

Service&Support (Handbücher, Betriebsanleitungen, Zertifikate, Kennlinien, FAQs,...)

<https://support.industry.siemens.com/cs/ww/de/ps/3SU1401-1BC24-1AA0>



X1	X2	X3	Farbe/color
X	X		Grün/green
	X	X	Rot/red
X	X	X	Gelb/yellow

