

Aufbau- und Informationsbroschüre für Aluminium-Regalleiter



CLEVERE LÖSUNGEN MADE IN GERMANY

Die GÜNZBURGER STEIGTECHNIK gilt weit über Europa hinaus als erste Adresse für Leitern, Rollgerüste und Sonderkonstruktionen. Nicht zuletzt, weil Sie auf unsere Produkte eine Qualitätsgarantie von 15 Jahren erhalten.

Seit über 110 Jahren hat Steigtechnik aus Günzburg Tradition. Heute wird das Unternehmen bereits in der vierten Generation von der Gründerfamilie geführt. Mit über 200 engagierten Mitarbeitern entwickelt und fertigt die GÜNZBURGER STEIGTECHNIK rundum intelligente Lösungen. Nicht von ungefähr lautet unser Motto daher „Steigtechnik mit Grips“. Aber was genau verstehen wir darunter? Ganz einfach: Clevere Produkte und Produktdetails mit praktischem Mehrwert für unsere Kunden. Dazu gehören z.B. nivello®-Leiterschuhe für erhöhte Rutsch- und Standsicherheit oder die ergonomische Griffzone ergo-pad®. Sie macht das Tragen von Leitern komfortabel und Rücken schonend wie nie zuvor.

Besonders wichtig ist uns seit jeher, dass die Produktion ausschließlich an unserem Unternehmenssitz im bayerischen Günzburg erfolgt. Das Ergebnis dieser bodenständigen Firmenpolitik ist ein einzigartiges Versprechen: 15 Jahre Qualitätsgarantie geben Ihnen stets das gute und sichere Gefühl, sich mit GÜNZBURGER STEIGTECHNIK für das richtige Produkt entscheiden zu haben.

Fertigung am Heimatstandort ist für uns also Qualitätsmerkmal und Philosophie zugleich – und auch hier gehören wir zu den Pionieren: Wir sind das erste Unternehmen, dessen Produkte vom TÜV Nord mit dem Gütesiegel „Made in Germany“ zertifiziert wurden.

Apropos Auszeichnungen: Für die Sicherung und Schaffung von Arbeitsplätzen, Service und Kundennähe, den hohen Innovationsgrad und das Engagement in der Region wurde unserem Unternehmen der „Große Preis des Mittelstandes 2009“ verliehen und damit der bundesweit wichtigste Preis seiner Art.

Die Lösungen der GÜNZBURGER STEIGTECHNIK sind in zahlreichen Bereichen im Einsatz: in Industrie und Handwerk, bei öffentlichen Auftraggebern und natürlich auch im Privatbereich.

Fordern Sie kostenfrei Unterlagen an:

Den Steigtechnik-Ratgeber mit über 1500 Standardlösungen, unsere Kataloge „Sonderkonstruktionen“ und „Steigtechnik-Lösungen für die Luftfahrt“ mit vielen Einsatzbeispielen bereits gelieferter Kundenlösungen, Rollcontainer-Ratgeber oder den Rettungstechnik-Ratgeber mit professioneller Technik für den Brand-, Rettungs- und Katastropheneinsatz.

Besuchen Sie uns auch im Internet unter www.steigtechnik.de



INHALT

Inhalt

1	Allgemeines	4
2	Sicherheitsbestimmungen	5
3	Montage der Schienenanlage	6
4	Montage der Regalleiter an Rundführung	7
5	Montage der Regalleiter an T-Schienenführung	8
6	Kopffahrwerk	9
7	Montage Regalleiter für Doppelregal	10
8	Wartung und Instandhaltung	15
8.1	Reinigung der Leitern	15
8.2	Prüfung an Regalleitern	15
8.3	Schmierung von beweglichen Teilen	15
9	Lagerung von Leitern und Bauteilen	16
10	Gewährleistung und Haftung	17
11	Nachweis der Prüfungen	18

1 ALLGEMEINES

1 Allgemeines

Der Unternehmer hat die gültigen Gesetze, Richtlinien, Verordnungen, Vorschriften usw. für eine sichere Handhabung zu beachten.

Montagearbeiten müssen von fachlich geeigneten Vorgesetzten geleitet werden. Diese müssen die vorschriftsmäßige Durchführung der Montagearbeiten gewährleisten.

Vor Beginn der Arbeiten hat der Unternehmer zu ermitteln, ob im vorgesehenen Arbeitsbereich Anlagen vorhanden sind, durch die Personen gefährdet werden können.

Der Unternehmer hat diese Aufbau- und Informationsbroschüre dem Betreiberpersonal zur Verfügung zu stellen. Die Warnhinweise und Angaben müssen eingehalten bzw. befolgt werden.



Vorsicht

Der Vorsichtshinweis warnt vor der Gefahr von tödlichen Unfällen oder Verletzungen bei ungenauem Befolgen oder Nichtbefolgen von Bedienungs- und Arbeitsanweisungen.



Achtung

Der Achtungshinweis steht bei Arbeits- oder Betriebsverfahren, die genau einzuhalten sind, um eine Beschädigung oder Zerstörung der Anlage zu vermeiden



Hinweis

Hinweis steht für technische Erfordernisse und wichtige Informationen, die besonders beachtet werden müssen.

2 SICHERHEITSBESTIMMUNGEN

2 Sicherheitsbestimmungen

- Der Aufbau und die Benutzung von Regalleitern darf nur durch Personen erfolgen die mit dieser Aufbau- und Informationsbroschüre vertraut sind.
- Für den Aufbau und die Verwendung von Regalleitern sind die geltenden Unfallverhütungsvorschriften und Sicherheitsbestimmungen zu beachten.
- Die Verwendung der Leiter ist nur auf ebenen Untergrund zulässig. Vor der Benutzung ist die Ausrichtung der Leiter zu prüfen, ggf. zu korrigieren.
- Der Untergrund zum Befestigen der Halter muss ausreichend tragfähig sein.
- Vor Benutzung der Regalleiter sind sämtliche Teile auf richtigen Aufbau und Funktionsfähigkeit zu überprüfen.
- Die zulässige Belastung der Regalleiter beträgt 150 kg. Um die Regalleiter nicht zu überlasten muss immer die Person, das Werkzeug und das Material berücksichtigt werden.
- Auf Leitern springen bzw. abzuspringen ist unzulässig.
- Jeder Aufprall ist zu vermeiden. Das Verfahren der Regalleiter ist nur bei normaler Schrittgeschwindigkeit auf ebener hindernisfreier Aufstellfläche erlaubt.
- Es ist verboten, die Leiterhöhe durch Verwendung von Kisten oder anderen Vorrichtungen zu vergrößern.
- Das Überbrücken von Leitern zu Regalen usw. durch Bohlen ist unzulässig.
- Es dürfen keine horizontalen Lasten erzeugt werden die ein Umkippen der Leiter bewirken können.
- Es dürfen nur unbeschädigt und fehlerfreie Originalteile des Herstellers verwendet werden.
- Es ist verboten sich über die Leiternkante hinaus zu lehnen.
- Das Verwenden von Hebezeugen an Leitern ist unzulässig.
- Konstruktive Veränderungen an der Regalleiter dürfen nur durch den Hersteller vorgenommen werden.

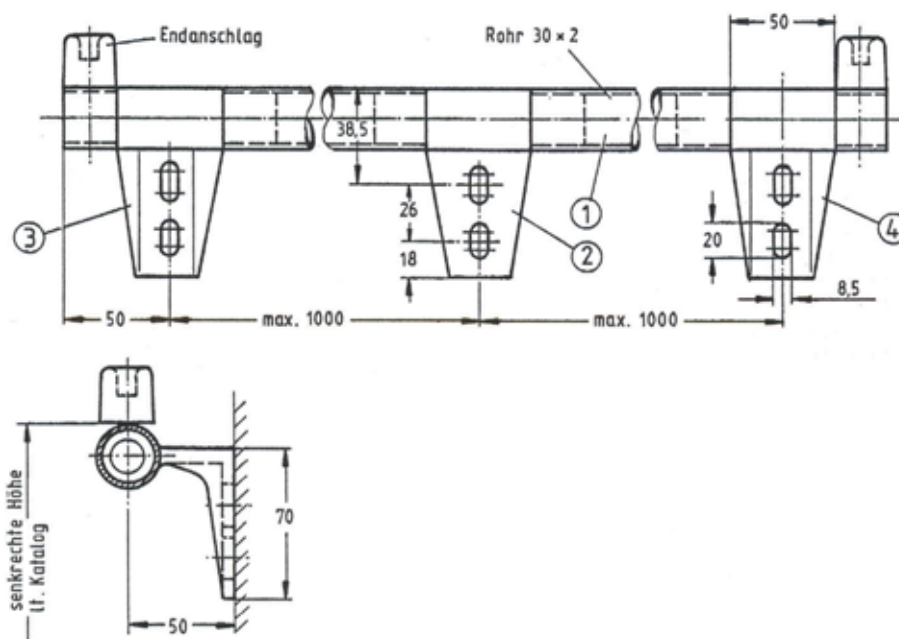
3 MONTAGE DER SCHIENENANLAGE

3 Montage der Schienenanlage

Allgemeine Hinweise

Die Halterungen dürfen nur einen senkrechten, geraden und auf tragfähigen Untergrund montiert werden. Bei unebenem oder geneigtem Untergrund ausgleichende Unterlagen verwenden.

Auf waagrechte Ausrichtung der Schienenanlage achten. Zur Befestigung der Halterungen auf dem Untergrund sind Schrauben M8 mit Scheiben zu verwenden (nicht im Lieferumfang enthalten).



Pos.-Nr.	Benennung	Bestell-Nr.
1	Rohr (Lieferlänge 3000 mm) blank	30308
	Rohr (Lieferlänge 3000 mm) blank	30309
2	Halterung	30310
3	Endanschlag links	30312
4	Endanschlag rechts	30311

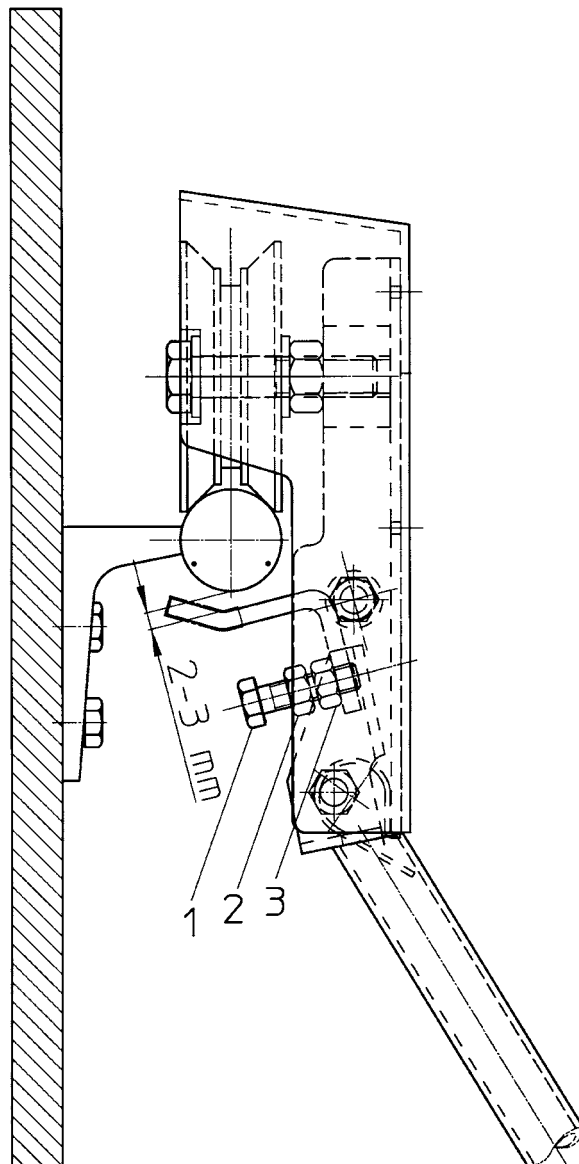
Die Schienenhalter können auch hängend montiert werden. Dabei ist zu beachten, dass die Endanschläge an den Schienenhaltern um 180° gedreht werden müssen.

4 MONTAGE DER REGALLEITER AN RUNDFÜHRUNG

4 Montage der Regalleiter an Rundführung

Einhängen und Einstellen der Regalleiter

Schraube Pos. 1 zurückdrehen, bis Abhebesicherung ganz offen ist. Anschließend die Kippfunktion des Fahrwerks prüfen. Nach dem Kippen des Fahrwerk-
 kopfes muss dieser durch die Feder wieder in die Ausgangsstellung schnappen. Beide Fahrwerke in die Schienenanlage einhängen. Schraube Pos. 1 eindrehen, bis zwischen Schiene und Abhebesicherung ein Spalt von 2 mm bis 3 mm ist. Anschließend die Mutter der Abhebesicherung festziehen. Mutter Pos. 3 gegen selbsttätiges Verstellen durch Kontermutter Pos. 2 sichern.

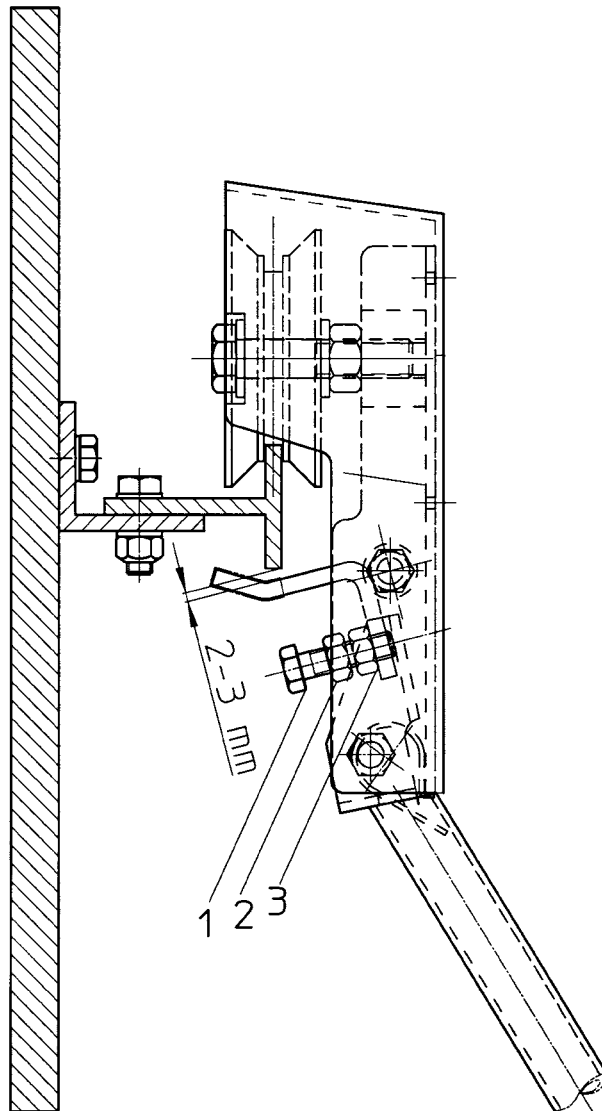


5 MONTAGE DER REGALLEITER AN T-SCHIENENFÜHRUNG

5 Montage der Regalleiter an T-Schienenführung

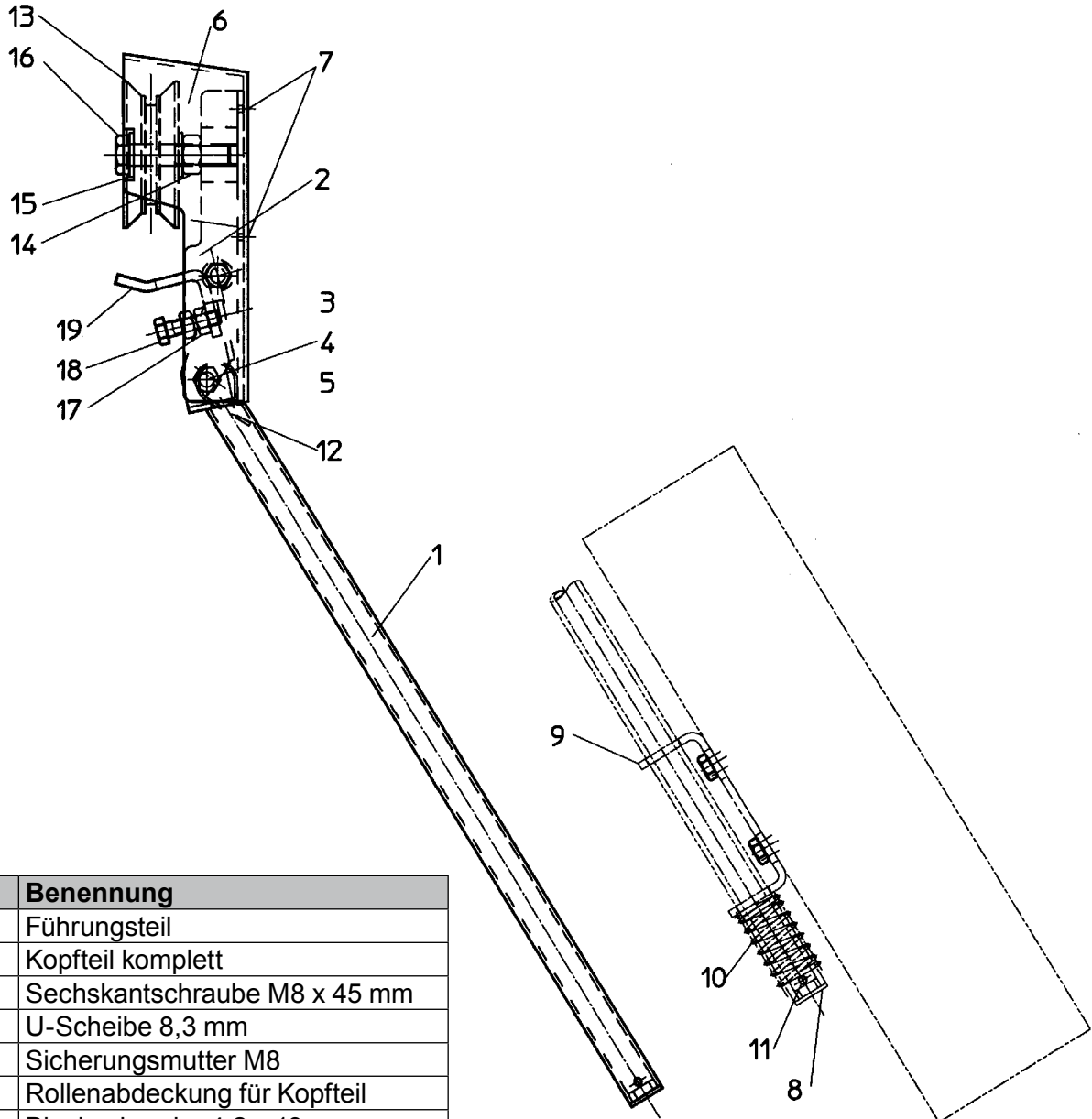
Einhängen und Einstellen der Regalleiter

Schraube Pos. 1 zurückdrehen, bis Abhebesicherung ganz offen ist. Anschließend die Kippfunktion des Fahrwerks prüfen. Nach dem Kippen des Fahrwerk-
kopfes muss dieser durch die Feder wieder in die Ausgangsstellung schnappen. Beide Fahrwerke in die Schienenanlage einhängen. Schraube Pos. 1 eindrehen, bis zwischen Schiene und Abhebesicherung ein Spalt von 2 mm bis 3 mm ist. Anschließend die Mutter der Abhebesicherung festziehen. Mutter Pos. 3 gegen selbsttätiges Verstellen durch Kontermutter Pos. 2 sichern.



6 KOPFFAHRWERK

6 Kopffahrwerk

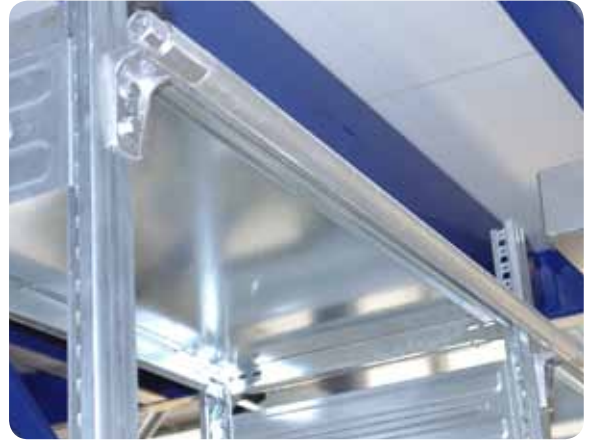


Nr.	Benennung
1	Führungsteil
2	Kopfteil komplett
3	Sechskantschraube M8 x 45 mm
4	U-Scheibe 8,3 mm
5	Sicherungsmutter M8
6	Rollenabdeckung für Kopfteil
7	Blechschaube 4,2 x 13 mm
8	Rohr-Endstopfen
9	Bügel f. Regalleiterfahrkopf
10	Druckfeder
11	Spannhülse 4 x 30 mm
12	Feder für Kopffahrwerk
13	Laufrolle
14	Sechskantmutter M12
15	U-Scheibe 12,5 mm
16	Sechskantschraube M12 x 55 mm
17	Sechskantmutter M8
18	Klemmbügel komplett

7 MONTAGE REGALLEITER FÜR DOPPELREGAL

7 Montage Regalleiter für Doppelregal

Befestigen Sie die Laufschiene gemäß der Montageanleitung. Die Gangbreite darf max. 1,60 m betragen.



Schieben Sie die Seitenführung in das Querrohr.



Befestigen Sie die Seitenführung mit einer Sechskantschraube, U-Scheibe und Sicherungsmutter.



7 MONTAGE REGALLEITER FÜR DOPPELREGAL

Schieben Sie das Kopffahrwerk über das Querrohr. Die lose Seitenführung in das Querrohr. Das Spiel zwischen loser Seitenführung und Querrohr muss ca. 20 mm betragen.



Schieben Sie das komplette Fahrwerk mit einer zweiten Person in die Schienenführung.



Montieren Sie die Endanschläge sie werden mit Blehschrauben an den Schienenhaltern befestigt.



7 MONTAGE REGALLEITER FÜR DOPPELREGAL

Das Spiel zwischen Führungsschiene und Abhebesicherung muss ca. 3 mm betragen.



In Gebrauchsstellung müssen die Stufen der Regalleiter möglichst eben sein.

Durch verstellen des Führungsrohrs können Sie die Leiter ausrichten.



Die Regalleiter ist nun zum begehbar bereit. Beachten Sie, dass die Arretierung des Führungsrohrs eingelegt wurde.



7 MONTAGE REGALLEITER FÜR DOPPELREGAL

Sie können die Regalleiter platzsparend an der Regalseite aufbewahren.



Lösen Sie die Arretierung (das Bild unten zeigt die gelöste Arretierung).

In dieser Position können Sie das Leiterteil einschieben. Wenn das Leiterteil senkrecht steht, arretieren Sie dieses. Der Bolzen muss in die Bohrung des Führungsrohrs einrasten.



Heben Sie das Leiterteil an. Durch drehen um 90 Grad wird die Regalleiter in dieser Position durch den Querstift gehalten.



7 MONTAGE REGALLEITER FÜR DOPPELREGAL

Das Absenken erfolgt in umgekehrter Reihenfolge.

Achtung
Beim Absenken der Regalleiter müssen Sie das ganze Gewicht der Leiter heben.

Die Arretierung muss zum Begehen der Leiter wieder geschlossen werden. Der Bolzen muss in die Bohrung des Führungsrohrs einrasten.



8 WARTUNG UND INSTANDHALTUNG

8 Wartung und Instandhaltung

8.1 Reinigung der Leitern

Das Reinigen kann mit Wasser unter Zusatz eines handelsüblichen Reinigungsmittels erfolgen.



Vorsicht

Reinigungsmittel können das Erdreich kontaminieren, gebrauchte Reinigungsmittel dürfen nur gemäß den geltenden Umweltschutzbestimmungen entsorgt werden.

8.2 Prüfung an Regalleitern

Alle Bauteile sind auf Verformung, Quetschung, Rissbildung und Funktion/Gängigkeit zu überprüfen.

Zusätzlich sind folgende Prüfungen durchzuführen:

- Schraubverbindungen auf festen Sitz prüfen.
- Funktion der Bremsen prüfen.
- Rollen auf Gängigkeit prüfen.
- Arretierung auf Funktion prüfen.

Beschädigte Bauteile bzw. Bauteile deren Funktion nicht mehr gewährleistet ist, dürfen nicht mehr benutzt werden und müssen der Benutzung entzogen werden. Diese dürfen erst nach sachkundiger Instandsetzung wieder verwendet werden.

8.3 Schmierung von beweglichen Teilen

Bewegliche Teile wie Schnellverschlüsse, Scharniere mit handelsüblichem Öl schmieren.



Achtung

Das Öl darf nicht auf Trittplächen bzw. Führungsstangen gelangen, da hierdurch erhöhte Unfallgefahr durch Ausrutschen bzw. abgleiten besteht. Überschüssiges Öl ist zu entfernen.



Vorsicht

Öle können das Erdreich kontaminieren. Überschüssiges Öl, gebrauchte Reinigungsmittel/-lappen dürfen nur gemäß den geltenden Umweltschutzbestimmungen entsorgt werden.

9 LAGERUNG

9 Lagerung

Die Leiterteile müssen vor Witterungseinflüsse geschützt gelagert werden. Das Lagern der Leiterteile muss so erfolgen, dass eine Beschädigung ausgeschlossen werden kann.

Beim Transport müssen die Bauteile gegen Anstoßen, Verrutschen sowie Herunterfallen gesichert werden.

10 GEWÄHRLEISTUNG UND HAFTUNG

10 Gewährleistung und Haftung

Umfang, Zeitraum und Form der Gewährleistung sind in den Verkaufs- und Lieferbedingungen der GÜNZBURGER STEIGTECHNIK GMBH fixiert.

Für Gewährleistungsansprüche ist stets die zum Zeitpunkt der Lieferung gültige Bedienungsanleitung maßgebend.

Über die Verkaufs- und Lieferbedingungen hinaus gilt:

Es wird keine Gewähr übernommen für Personen- und Sachschäden, die aus einem oder mehreren der nachfolgenden Gründe entstanden sind:

- nicht bestimmungsgemäße Verwendung,
- Unkenntnis oder Nichtbeachten dieser Bedienungsanleitung,
- unsachgemäßes Montieren und Nutzen des Produktes,
- unsachgemäß durchgeführte Reparaturen,
- Verwendung von anderen als Original- Ersatzteilen,
- Nutzen der Anlage mit defekten Bauteilen,
- nicht ausreichend qualifiziertes oder unzureichendes Montage- und Nutzerpersonal,
- eigenmächtige bauliche Veränderungen,
- Katastrophenfälle durch Fremdkörpereinwirkung und höherer Gewalt.

Der Betreiber hat in eigener Verantwortung dafür zu sorgen, dass die Sicherheitsbestimmungen eingehalten werden und eine bestimmungsgemäße Verwendung gewährleistet ist.

ÜBERBLICK ÜBER UNSER GESAMTPROGRAMM



■ Leitern

■ Treppen

■ Podeste

■ Rollcontainer

■ Rollgerüste

■ Überstiege

■ Rettungstechnik



■ Sonderkonstruktionen für Nutz- und Schienenfahrzeuge, Luftfahrt, Industrieanlagen, Außenanlagen und Gebäude