

GK-Serie: MONOVOLT DC/DC-Wandler

30 bis 120 Watt primärgetaktete DC/DC-Einschubwandler mit einer Ausgangsspannung in 3HE-Eurokassetten für den Einsatz in 19"-Baugruppenträgern nach DIN41494



- Kompakter Aufbau in stabiler Alu-Kassette
- DC-Eingangsbereich im Verhältnis 2:1
- Hohe Regelgenauigkeit
- Extern Ein/Aus (GK60 + GK120)
- SENSE-Betrieb und Überspannungsschutz (OVP)
- Konvektionskühlung
- CE-Zeichen gemäß EMV und Niederspannungs-Richtlinie
- VERO-Standardsteckerbelegung
- 24 Monate Gewährleistung

30 to 120 Watt switched mode DC/DC plug-in converter with one output in 3U Eurocassettes for use in 19" subracks to DIN 41494

- Compact rugged design in stable aluminium cassette
- DC input range 2:1 ratio
- High regulation accuracy
- Remote On/Off (GK60 + GK120)
- SENSE-operation and Overvoltage protection (OVP)
- Convection cooling
- CE marked for compliance to EMC and Low Voltage Directives
- VERO standardised pinning
- 24 months warranty

Technische Daten

Eingangsdaten

Eingangsspannung
Einschalt-Stoßstrombegrenzung
Begrenzung Eingangsspannungsspitzen
Netzausfallüberbrückung
Wirkungsgrad
Sicherheit: CE-Zeichen gemäß Niederspannungsrichtlinie 2006/95/EG
Sicherheit gemäß
EMV: CE-Zeichen gemäß EMV-Richtlinie 2004/108/EG
EMV-Störaussendung
EMV-Störfestigkeit
Betriebstemperatur / Lagertemperatur
Relative Luftfeuchtigkeit
Gehäusematerial / Oberfläche

Technical Data

Input Data

Input voltage
Inrush surge current limit
Input voltage spike limit
Hold-up time
Efficiency
Safety: CE marking according to low voltage directive 2006/95/EC
Safety according to
EMC: CE marking according EMC directive 2004/108/EC
EMI conducted & radiated emission
EMI immunity
Operating temperature / Storage temperature
Relative humidity
Case material / finish

GK-Serie MONOVOLT

12VDC (9-18); 24VDC (18-36); 48VDC (36-72)
leitungsimpedanz abhängig - line impedance dependant durch / by Thyristor-Crowbar
>3 msec (bei Nenndaten; at nominal values)
typ. > 70%
EN60950
EN 55022/B * (0,15-30MHz; 30-1000MHz)
EN 61000-6-2
0°C...+70°C / -25°C...+85°C
max.95% ohne Betauung / without condensation
Natureloxierte Alu-Kassette mit Kühlauschnitten
Clear anodised aluminium cassette with cooling cutouts

* EN 55022/A bei / at MONOVOLT GK60

Bestell-Informationen / Order information

MONOVOLT GK30: 30W				Bestell-Code
Type	Input	Maße / Size	Ausgang / Output	
GK 30-2	12VDC	3HE x 8TE	5V/6A	116-010166A
GK 30-2	24VDC	3HE x 8TE	5V/6A	116-010167J
GK 30-2	48VDC	3HE x 8TE	5V/6A	116-010168F
MONOVOLT GK60: 60W				Bestell-Code
GK 60-2	24VDC	3HE x 8TE	5V/12A	116-010034B
GK 60-2	24VDC	3HE x 8TE	12V/5A	116-010035K
GK 60-2	24VDC	3HE x 8TE	15V/4A	116-010036G
GK 60-2	24VDC	3HE x 8TE	24V/2,5A	116-010037D
GK 60-2	48VDC	3HE x 8TE	5V/12A	116-010038A
GK 60-2	48VDC	3HE x 8TE	12V/5A	116-010039J
GK 60-2	48VDC	3HE x 8TE	15V/4A	116-010040K
GK 60-2	48VDC	3HE x 8TE	24V/2,5A	116-010041G

MONOVOLT GK120: 120W				Bestell-Code
Type	Input	Maße / Size	Ausgang / Output	
GK 120	24VDC	3HE x 14TE	5V/20A	116-010132C
GK 120	24VDC	3HE x 14TE	12V/10A	116-010133L
GK 120	24VDC	3HE x 14TE	24V/5A	116-010135E
GK 120	48VDC	3HE x 14TE	5V/20A	116-010136B
GK 120	48VDC	3HE x 14TE	12V/10A	116-010137K
GK 120	48VDC	3HE x 14TE	24V/5A	116-010139D
Zubehör / Accessoires:				
Verkürzte Frontplatte - reduced height front panel: GK30				148-010012F
Verkürzte Frontplatte - reduced height front panel: GK60				148-010021E
Verkürzte Frontplatte - reduced height front panel: GK120				148-010019G
Federleiste mit Kodierung H15 nach DIN 41612 - mating connector				017-010115K
Kodierungsteil (10er-Paket) - coding keys				017-010064F

GK-Serie MONOVOLT

Technische Daten

GK Series MONOVOLT

Technical Data

Technische Daten	Technical Data	MONOVOLT GK Series
MONO GK30-2 30W Einzel-Ausgang	MONO GK30-2 30W Single output	V1
Ausgangsspannung	Output voltage	5V
Einstellbereich	Adjustment range	4,5-5,5V
Ausgangs-Nennstrom	Output nominal current	6A
Ripple bei Vollast	Ripple at full load	<40mV _{pp}
Netzregelung (100% I _{OUT})	Line regulation (100% I _{OUT})	<0,2%
Lastregelung statisch (10...90% I _{OUT})	Load regulation static (10...90% I _{OUT})	<0,2%
Regelzeit (10...90% I _{OUT})	Response time (10...90% I _{OUT})	<1ms
Begrenzung Ausgangsstrom	Output current limit	>6,5A
Kurzschlußschutz	Short circuit protection	kontinuierlich, automatischer Neustart - continuously, automatic restart
Überspannungsschutz (OVP)	Overvoltage protection (OVP)	6,0-6,7V
Temperaturkoeffizient	Temperature coefficient	0,02%/°C
Spannungsausregelung mit Sense	Output regulation with sense	0,5V max.
Derating	Derating	1W/°C ab 55°C - 1W/°C above 55°C

MONO GK60-2 60W Einzel-Ausgang	MONO GK60-2 60W Single output	V1	V1	V1	V1
Ausgangsspannung	Output voltage	5V	12V	15V	24V
Einstellbereich	Adjustment range	4,5-5,5V	11-13V	14-16V	22-26V
Ausgangs-Nennstrom	Output nominal current	12A	5A	4A	2,5A
Ripple bei Vollast	Ripple at full load	<40mV _{pp}	<40mV _{pp}	<40mV _{pp}	<40mV _{pp}
Netzregelung (100% I _{OUT})	Line regulation (100% I _{OUT})	<0,1%	<0,1%	<0,1%	<0,1%
Lastregelung statisch (10...90% I _{OUT})	Load regulation static (10...90% I _{OUT})	<0,1%	<0,1%	<0,1%	<0,1%
Regelzeit (10...90% I _{OUT})	Response time (10...90% I _{OUT})	0,2ms	0,2ms	0,2ms	0,2ms
Begrenzung Ausgangsstrom	Output current limit	>12,5A	>5,3A	>4,3A	>2,7A
Kurzschlußschutz	Short circuit protection	kontinuierlich, automatischer Neustart - continuously, automatic restart			
Überspannungsschutz (OVP)	Overvoltage protection (OVP)	5,5-7V	13,2-16,8V	16,5-21V	26,4-33V
Temperaturkoeffizient	Temperature coefficient	0,02%/°C	0,02%/°C	0,02%/°C	0,02%/°C
Spannungsausregelung mit Sense max.	Output regulation with sense max.	0,5V max.	0,5V max.	0,5V max.	0,5V max.
Derating	Derating	2W/°C ab 55°C - 2W/°C above 55°C			

MONO GK120 120W Einzel-Ausgang	MONO GK120 120W Single output	V1	V1	V1	V1
Ausgangsspannung	Output voltage	5V	12V	15V	24V
Einstellbereich	Adjustment range	4,5-5,5V	10,8-13,2V	13,5-16,5V	21,6-26,4V
Ausgangs-Nennstrom	Output nominal current	20A	10A	8A	5A
Ripple bei Vollast	Ripple at full load	<40mV _{pp}	<40mV _{pp}	<40mV _{pp}	<40mV _{pp}
Netzregelung (100% I _{OUT})	Line regulation (100% I _{OUT})	<0,2%	<0,2%	<0,2%	<0,2%
Lastregelung statisch (10...90% I _{OUT})	Load regulation static (10...90% I _{OUT})	<0,2%	<0,2%	<0,2%	<0,2%
Regelzeit (10...90% I _{OUT})	Response time (10...90% I _{OUT})	<0,5ms	<0,5ms	<0,5ms	<0,5ms
Begrenzung Ausgangsstrom	Output current limit	>22A	>11A	>8,8A	>5,5A
Kurzschlußschutz	Short circuit protection	kontinuierlich, automatischer Neustart - continuously, automatic restart			
Überspannungsschutz (OVP)	Overvoltage protection (OVP)	5,0-7,0V	12-16,5V	15-21V	27-29V
Temperaturkoeffizient	Temperature coefficient	0,02%/°C	0,02%/°C	0,02%/°C	0,02%/°C
Spannungsausregelung mit Sense max.	Output regulation with sense max.	0,5V max.	0,5V max.	0,5V max.	0,5V max.
Derating	Derating	4W/°C ab 55°C - 4W/°C above 55°C			

GK-Serie MONOVOLT

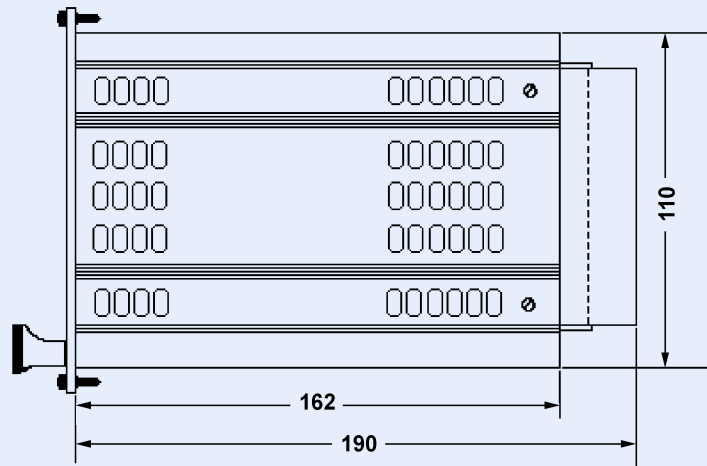
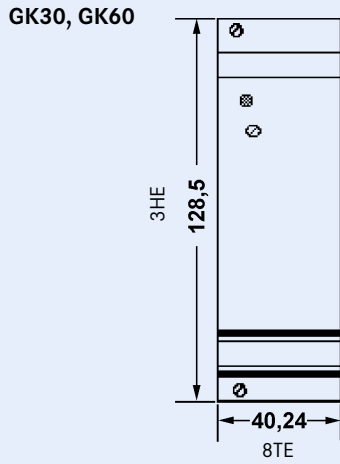
Mechanische Details, Steckerbelegung

GK Series MONOVOLT

Mechanical Details, Connector Pinning

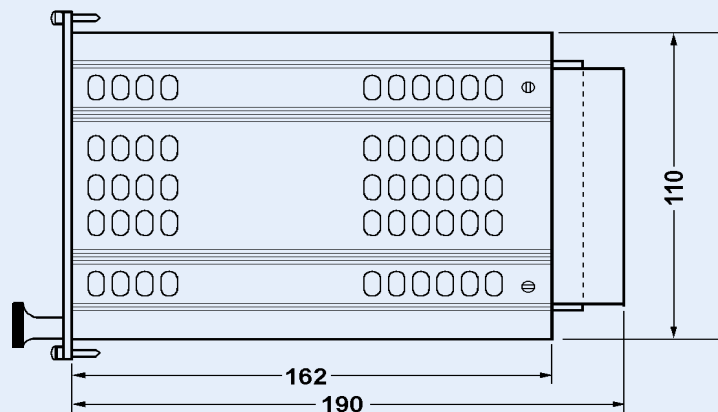
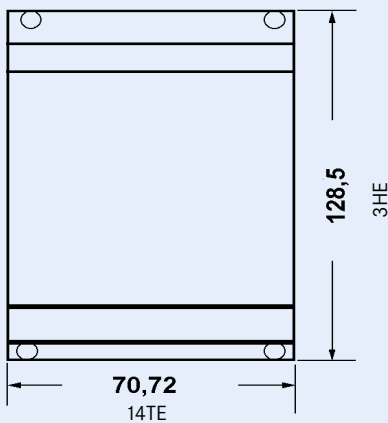
Mechanische Details

Mechanical Details



Gewicht / weight GK30, GK60: 850g

GK120



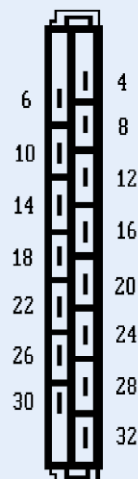
Gewicht / weight GK120: 1350g

Anschlussbelegung H15-Stecker - Connector pinning

PIN	Function	GK30	GK60	GK120
4	+Vout	+Vout	+Vout	+Vout
6	+Vout	+Vout	+Vout	+Vout
8	-Vout	-Vout	-Vout	-Vout
10	-Vout	-Vout	-Vout	-Vout
12	+SENSE	+SENSE	+SENSE	+SENSE
14	-SENSE	-SENSE	-SENSE	-SENSE
16	—	—	—	—
18	—	—	—	—
20	—	—	—	—
22	—	Ext on/off	Ext on/off	Ext on/off
24	-Vin *	-Vin	-Vin	-Vin
26	-Vin	-Vin	-Vin	-Vin
28	+Vin	+Vin	+Vin	+Vin
30	+Vin	+Vin	+Vin	+Vin
32	PE	PE	PE	PE

* Nur bei 12V Version; only at 12V versions

**H15-Stecker
H15 connector**



Anmerkung: Die Sense-Leitungen müssen angeschlossen werden. Wegen der maximalen Kompensation des Spannungsabfalls auf den Zuleitungskabeln sollten sie so nahe wie möglich an der Last angeschlossen sein.

Note: Sense lines must be connected. For maximum compensation for supply lead voltage drop they should be connected as close to the load as possible

**GK-Serie: BIVOLT
DC/DC-Wandler**

30 bis 60Watt primärgetaktete DC/DC-Einschubwandler mit zwei Ausgangsspannungen in 3HE-Eurokassetten für den Einsatz in 19"-Baugruppenträgern nach DIN41494



- Kompakter Aufbau in stabiler Alu-Kassette
- DC-Eingangsbereich im Verhältnis 2:1
- Hohe Regelgenauigkeit
- Separate Einstellung beider Ausgänge
- Leerlauf- und kurzschlußfest
- Konvektionskühlung
- CE-Zeichen gemäß EMV und Niederspannungs-Richtlinie
- VERO-Standardsteckerbelegung
- 24 Monate Gewährleistung

30 to 60 Watt switched mode DC/DC plug-in converter with two outputs in 3U Eurocassettes for use in 19" subracks to DIN 41494

- Compact rugged design in stable aluminium cassette
- DC input range 2:1 ratio
- High regulation accuracy
- Separate adjust of both outputs
- No-load and short circuit proof
- Convection cooling
- CE marked for compliance to EMC and Low Voltage Directives
- VERO standardised pinning
- 24 months warranty

Technische Daten
Eingangsdaten
Eingangsspannung
Einschalt-Stoßstrombegrenzung
Begrenzung Eingangsspannungsspitzen
Netzausfallüberbrückung
Wirkungsgrad
Sicherheit: CE-Zeichen gemäß Niederspannungsrichtlinie 2006/95/EG
Sicherheit gemäß
EMV: CE-Zeichen gemäß EMV-Richtlinie 2004/108/EG
EMV-Störaussendung
EMV-Störfestigkeit
Betriebstemperatur / Lagertemperatur
Relative Luftfeuchtigkeit
Gehäusematerial / Oberfläche

Technical Data
Input Data
Input voltage
Inrush surge current limit
Input voltage spike limit
Hold-up time
Efficiency
Safety: CE marking according to low voltage directive 2006/95/EC
Safety according to
EMC: CE marking according EMC directive 2004/108/EC
EMI conducted & radiated emission
EMI immunity
Operating temperature / Storage temperature
Relative humidity
Case material / finish

GK-Serie BIVOLT
12VDC (9-18); 24VDC (18-36); 48VDC (36-72)
Leitungsimpedanz abhängig - line impedance dependant durch / by Thyristor-Crowbar
>3 msec (bei Nenndaten; at nominal values)
typ. > 60-80%
EN60950
EN 55022/B (0,15-30MHz; 30-1000MHz)
EN 61000-6-2
0°C...+70°C / -25°C...+85°C
max. 95% ohne Betauung /without condensation
Natureloxierte Alu-Kassette mit Kühlauschnitten
Clear anodised aluminium cassette with cooling cutouts

Bestell-Informationen / Order information

BIVOLT GK 30: 30Watt				
Type	Input	Maße / Size	Ausgänge / Outputs	Bestell-Code
GK30-2	12VDC	3HE x 8TE	±12-15V/1A	116-010170D
GK30-2	24VDC	3HE x 8TE	±12-15V/1A	116-010171A
GK30-2	48VDC	3HE x 8TE	±12-15V/1A	116-010172J
BIVOLT GK60: 60 Watt				
GK60-2A	12VDC	3HE x 8TE	±12-15V/2A	116-010152F
GK60-2A	24VDC	3HE x 8TE	±12-15V/2A	116-010153C
GK60-2A	48VDC	3HE x 8TE	±12-15V/2A	116-010154L
Zubehör / Accessoires:				
Verkürzte Frontplatte - reduced height front panel: GK30				148-010013C
Verkürzte Frontplatte - reduced height front panel: GK60				148-010011J
Federleiste mit Kodierung H15 nach DIN 41612 - mating connector				017-010115K
Kodierungsteil (10er-Paket) - coding keys				017-010064F

GK-Serie BIVOLT

Technische Daten, Mechanische Details, Steckerbelegung

GK Series BIVOLT

Technische Daten, Mechanical Details, Connector Pinning

Technische Daten		Technical Data		BIVOLT GK Series	
BIVOLT GK30-2	30W Doppel-Ausgang	BIVOLT GK30-2	30W Dual output	V1, V2	
Ausgangsspannung		Output voltage		±12 - 15V	
Ausgangs-Nennstrom		Output nominal current		1A	
Ripple bei Vollast		Ripple at full load		<3mV _{pp}	
Netzregelung (100% I _{OUT})		Line regulation (100% I _{OUT})		<0,02%	
Lastregelung statisch (10...90% I _{OUT})		Load regulation static (10...90% I _{OUT})		<0,2%	
Regelzeit (10...90% I _{OUT})		Response time (10...90% I _{OUT})		<10 µs	
Begrenzung Ausgangsstrom		Output current limit		>1,1A	
Kurzschlußschutz		Short circuit protection		kontinuierlich, automatischer Neustart - continuously, automatic restart	
Temperaturkoeffizient		Temperature coefficient		0,05%/°C	
Derating		Derating		1W/°C ab 55°C - 1W/°C above 55°C	

BIVOLT GK60-2	60W Doppel-Ausgang	BIVOLT GK60-2	60W Dual output	V1, V2	
Ausgangsspannung		Output voltage		±12 - 15V	
Ausgangs-Nennstrom		Output nominal current		2A	
Ripple bei Vollast		Ripple at full load		<20mV _{pp}	
Netzregelung (100% I _{OUT})		Line regulation (100% I _{OUT})		<0,2%	
Lastregelung statisch (10...90% I _{OUT})		Load regulation static (10...90% I _{OUT})		<0,2%	
Regelzeit (10...90% I _{OUT})		Response time (10...90% I _{OUT})		<0,5ms	
Begrenzung Ausgangsstrom		Output current limit		>2,2A	
Kurzschlußschutz		Short circuit protection		kontinuierlich, automatischer Neustart - continuously, automatic restart	
Überspannungsschutz (OVP)		Overvoltage protection (OVP)		±16,5-18V fix	
Temperaturkoeffizient		Temperature coefficient		0,05%/°C	
Derating		Derating		2W/°C ab 55°C - 2W/°C above 55°C	

Mechanische Details

Mechanical Details

Anschlussbelegung

Connector Pinning

GK30, GK60

PIN	Funktion	
	GK30	GK60
4	-	-
6	-	-
8	-	-
10	-	-
12	-	-
14	-	-
16	-	-
18	+12-15V	+12-15V
20	0V	0V
22	-12-15V	-12-15V
24	-Vin *	-Vin *
26	-Vin	-Vin
28	+Vin	+Vin
30	+Vin	+Vin
32	PE	PE

* Nur bei 12V Version; only at 12V versions

**H15 Stecker
H15 Connector**

**GK-Serie: TRIVOLT
DC/DC-Wandler**

60 bis 120Watt primärgetaktete DC/DC-Einschubwandler mit drei Ausgangsspannungen in 3HE-Eurokassetten für den Einsatz in 19"-Baugruppenträgern nach DIN41494



- Kompakter Aufbau in stabiler Alu-Kassette
- DC-Eingangsbereich im Verhältnis 2:1
- Hohe Regelgenauigkeit
- Separate Einstellung aller Ausgänge
- SENSE-Betrieb und Überspannungsschutz (OVP)
- Konvektionskühlung
- CE-Zeichen gemäß EMV und Niederspannungs-Richtlinie
- VERO-Standardsteckerbelegung
- 24 Monate Gewährleistung

60 to 120 Watt switched mode DC/DC plug-in converter with three outputs in 3U Eurocassettes for use in 19" subracks to DIN 41494

- Compact rugged design in stable aluminium cassette
- DC input range 2:1 ratio
- High regulation accuracy
- Separate adjust of all outputs
- SENSE-operation and Overvoltage protection (OVP)
- Convection cooling
- CE marked for compliance to EMC and Low Voltage Directives
- VERO standardised pinning
- 24 months warranty

Technische Daten
Eingangsdaten
Eingangsspannung
Einschalt-Stoßstrombegrenzung
Begrenzung Eingangsspannungsspitzen
Netzausfallüberbrückung
Wirkungsgrad
Sicherheit: CE-Zeichen gemäß Niederspannungsrichtlinie 2006/95/EG
Sicherheit gemäß
EMV: CE-Zeichen gemäß EMV-Richtlinie 2004/108/EG
EMV-Störaussendung
EMV-Störfestigkeit
Betriebstemperatur / Lagertemperatur
Relative Luftfeuchtigkeit
Gehäusematerial / Oberfläche

Technical Data
Input Data
Input voltage
Inrush surge current limit
Input voltage spike limit
Hold-up time
Efficiency
Safety: CE marking according to low voltage directive 2006/95/EC
Safety according to
EMC: CE marking according EMC directive 2004/108/EC
EMI conducted & radiated emission
EMI immunity
Operating temperature / Storage temperature
Relative humidity
Case material / finish

GK-Serie TRIVOLT
12VDC (9-18); 24VDC (18-36); 48VDC (36-72)
Leitungsimpedanz abhängig - line impedance dependant durch / by Thyristor-Crowbar
>3 msec (bei Nenndaten; at nominal values)
typ. >70-75%
EN60950
EN 55022/B (0,15-30MHz; 30-1000MHz)
EN 61000-6-2
0°C...+70°C / -25°C...+85°C
max.95% ohne Betauung /without condensation
Natureloxierte Alu-Kassette mit Kühlauschnitten
Clear anodised aluminium cassette with cooling cutouts

Bestell-Informationen / Order information

TRIVOLT GK60: 60 Watt				
Type	Input	Maße / Size	Ausgänge / Outputs	Bestell-Code
GK60-2A	12VDC	3HE x 8TE	5V/6A, ±12-15V/1A	116-010097B
GK60-2A	24VDC	3HE x 8TE	5V/6A, ±12-15V/1A	116-010098K
GK60-2A	48VDC	3HE x 8TE	5V/6A, ±12-15V/1A	116-010099G
TRIVOLT GK120: 120 Watt				
GK120-2	24VDC	3HE x 14TE	5V/12A,±12-15V/2A	116-010175L
GK120-2	48VDC	3HE x 14TE	5V/12A,+12-15V/2A	116-010176H
Zubehör / Accessoires:				
Verkürzte Frontplatte - reduced height front panel: GK60				148-010010A
Verkürzte Frontplatte - reduced height front panel: GK120 (3HE)				148-010020H
Federleiste mit Kodierung H15 nach DIN 41612 - mating connector				017-010115K
Kodierungsteil (10er-Paket) - coding keys				017-010064F

GK-Serie TRIVOLT

Technische Daten, Mechanische Details, Steckerbelegung

GK Series TRIVOLT

Technische Daten, Mechanical Details, Connector Pinning

Technische Daten

TRI GK60-2 60W Dreifach-Ausgang
Ausgangsspannung
Einstellbereich
Ausgangs-Nennstrom
Ripple bei Vollast
Netzregelung (100% I_{OUT})
Lastregelung statisch (10...90% I_{OUT})
Regelzeit (10...90% I_{OUT})
Begrenzung Ausgangsstrom
Kurzschlußschutz
Überspannungsschutz (OVP)
Temperaturkoeffizient
Spannungsausregelung mit Sense
Derating

Technical Data

TRI GK60-2 60W Triple output
Output voltage
Adjustment range
Output nominal current
Ripple at full load
Line regulation (100% I_{OUT})
Load regulation static (10...90% I_{OUT})
Response time (10...90% I_{OUT})
Output current limit
Short circuit protection
Overvoltage protection (OVP)
Temperature coefficient
Output regulation with sense
Derating

TRIVOLT GK Series

V1	V2	V3
5V	+12-15V	-12-15V
4,5-5,5V	+12-15V	-12-15V
6A	1A	1A
<40mV _{PP}	<3mV _{PP}	<3mV _{PP}
<0,2%	<0,1%	<0,1%
<0,2%	<0,3%	<0,3%
<0,5ms	<10µs	<10µs
>6,5A	>1,1A	>1,1A
kontinuierlich, automatischer Neustart - continuously, automatic restart		
>6-6,4V	-	-
0,05%/°C	0,05%/°C	0,05%/°C
0,5V max.	-	-
2W/°C ab 55°C - 2W/°C above 55°C		

TRI GK120-2 120W Dreifach-Ausgang
Ausgangsspannung
Einstellbereich
Ausgangs-Nennstrom
Ripple bei Vollast
Netzregelung (100% I_{OUT})
Lastregelung statisch (10...90% I_{OUT})
Regelzeit (10...90% I_{OUT})
Begrenzung Ausgangsstrom
Kurzschlußschutz
Überspannungsschutz (OVP)
Temperaturkoeffizient
Spannungsausregelung mit Sense
Derating

TRI GK120-2 120W Triple output
Output voltage
Adjustment range
Output nominal current
Ripple at full load
Line regulation (100% I_{OUT})
Load regulation static (10...90% I_{OUT})
Response time (10...90% I_{OUT})
Output current limit
Short circuit protection
Overvoltage protection (OVP)
Temperature coefficient
Output regulation with sense
Derating

V1	V2	V3
5V	+12-15V	-12-15V
4,5-5,5V	+12-15V	-12-15V
12A	2A	2A
<40mV _{PP}	<20mV _{PP}	<20mV _{PP}
<0,2%	<0,2%	<0,2%
<0,2%	<0,2%	<0,2%
<0,2ms	<0,5ms	<0,5ms
>12,5A	>2,2A	>2,2A
kontinuierlich, automatischer Neustart - continuously, automatic restart		
5,5-6,0V	-	-
0,05%/°C	0,05%/°C	0,05%/°C
0,5V max.	-	-
4W/°C ab 55°C - 4W/°C above 55°C		

Mechanische Details

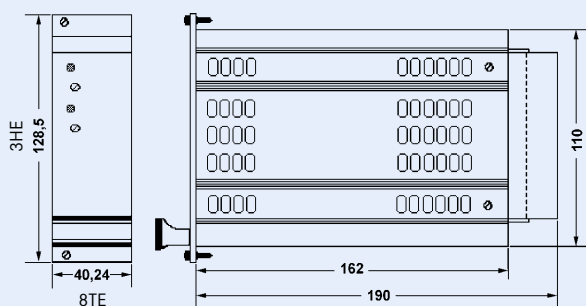
Mechanical Details

Anschlussbelegung

Connector Pinning

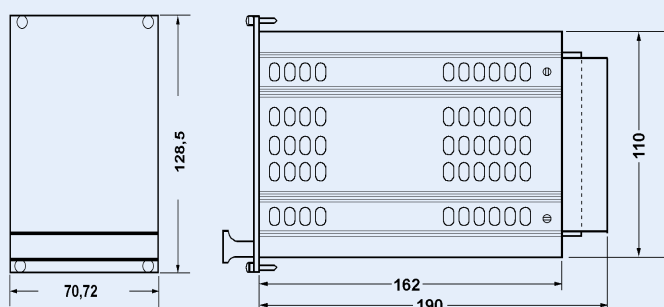
GK60

Gewicht / weight GK60: 700g



GK120

Gewicht / weight GK120: 1350g



PIN	Funktion	
	GK60	GK120
4	+5V	+5V
6	+5V	+5V
8	GND 1	GND 1
10	GND 1	GND 1
12	+SENSE	+SENSE
14	-SENSE	-SENSE
16	-	-
18	+12-15V	+12-15V
20	GND 2/3	GND 2/3
22	-12-15V	-12-15V
24	-Vin *	-Vin
26	-Vin	-Vin
28	+Vin	+Vin
30	+Vin	+Vin
32	PE	PE

* Nur bei 12V Version; only at 12V versions

Anmerkung: Die Sense-Leitungen müssen angeschlossen werden. Wegen der maximalen Kompensation des Spannungsabfalls auf den Zuleitungskabeln sollten sie so nahe wie möglich an der Last angeschlossen sein.

Note: Sense lines must be connected. For maximum compensation for supply lead voltage drop they should be connected as close to the load as possible

H15 Stecker H15 Connector

