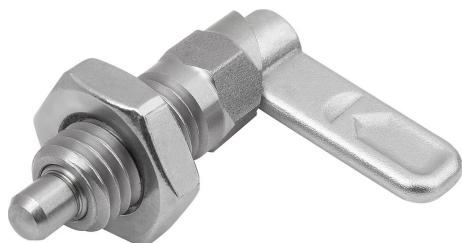


Doigt d'indexage verrouillable en inox avec pièce hexagonale, forme B

Description de l'article/illustrations du produit



Description

Description du produit :

Les doigts d'indexage verrouillables sont utilisés lorsqu'il faut éviter tout déplacement de la position d'arrêt sous l'effet de forces transversales.

Une rotation à 180° du verrou entraîne la rétractation du doigt d'arrêt, ce qui permet de modifier la position d'arrêt.

L'encoche d'arrêt permet de maintenir le verrou dans cette position et le doigt d'arrêt rétracté.

Matière :

Verrou 1.4308.

Corps fileté et doigt d'arrêt 1.4305.

Ressort de compression 1.4310.

Capuchon de verrouillage en thermoplastique PA.

Finition :

Corps fileté, ressort de compression et verrou polis.

Doigt d'arrêt recrifié et poli.

Capuchon de verrouillage en différents coloris :

- gris foncé RAL 7021.
- orange vif RAL 2004.
- jaune colza RAL 1021.
- rouge signalisation RAL 3020.
- vert signalisation RAL 6032.
- bleu signalisation RAL 5017.
- gris clair RAL 7035.

Avantages :

Une rotation à 180° du verrou entraîne la rétractation du doigt d'arrêt.

Disponible avec des capuchons de verrouillage en plastique de couleur au choix.

Le corps avec pièce hexagonale sert d'aide au montage

Sur demande :

Versions spéciales.

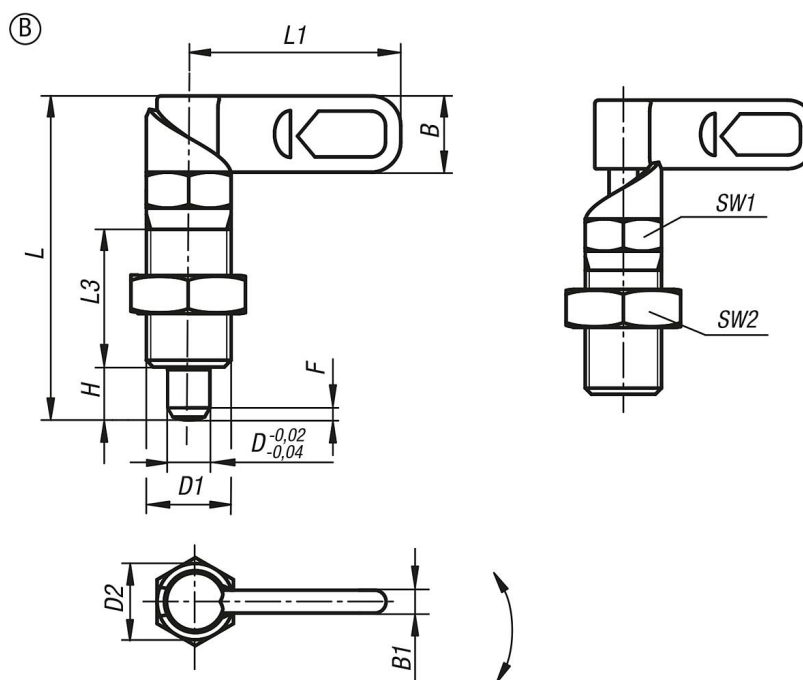
Accessoires :

Support de doigt d'indexage K0638.

Douilles de positionnement K1290, K1839, K1840.

Doigt d'indexage verrouillable en inox avec pièce hexagonale, forme B

Dessins



Aperçu des articles

Référence	Forme	D	D1	D2	L	L1	L3	B	B1	H	F x 30°	SW1	SW2	Force du ressort initiale F1 env. N	Force du ressort finale F2 env. N
K1680.1050410	B	4	M10	10	38,5	25	15	9	3	6	1	10	17	8	14
K1680.1050510	B	5	M10	10	38,5	25	15	9	3	6	1,3	10	17	8	14
K1680.1050610	B	6	M10	10	38,5	25	15	9	3	6	1,8	10	17	8	14
K1680.10504101	B	4	M10x1	10	38,5	25	15	9	3	6	1	10	17	8	14
K1680.10505101	B	5	M10x1	10	38,5	25	15	9	3	6	1,3	10	17	8	14
K1680.10506101	B	6	M10x1	10	38,5	25	15	9	3	6	1,8	10	17	8	14
K1680.1050512	B	5	M12	12	47,4	30	19	10,8	3,6	8	1,3	12	19	8	15
K1680.1050612	B	6	M12	12	47,4	30	19	10,8	3,6	8	1,8	12	19	8	15
K1680.1050812	B	8	M12	12	47,4	30	19	10,8	3,6	8	2,3	12	19	8	15
K1680.10505121	B	5	M12x1,5	12	47,4	30	19	10,8	3,6	8	1,3	12	19	8	15
K1680.10506121	B	6	M12x1,5	12	47,4	30	19	10,8	3,6	8	1,8	12	19	8	15
K1680.10508121	B	8	M12x1,5	12	47,4	30	19	10,8	3,6	8	2,3	12	19	8	15
K1680.1050616	B	6	M16	16	61,2	40	26	14,4	4,8	10	1,8	16	24	15	35
K1680.1050816	B	8	M16	16	61,2	40	26	14,4	4,8	10	2,3	16	24	15	35
K1680.1051016	B	10	M16	16	61,2	40	26	14,4	4,8	10	2,8	16	24	15	35
K1680.10506161	B	6	M16x1,5	16	61,2	40	26	14,4	4,8	10	1,8	16	24	15	35
K1680.10508161	B	8	M16x1,5	16	61,2	40	26	14,4	4,8	10	2,3	16	24	15	35
K1680.10510161	B	10	M16x1,5	16	61,2	40	26	14,4	4,8	10	2,8	16	24	15	35
K1680.1050820	B	8	M20	20	71	50	30	18	6	12	2,3	20	30	20	60
K1680.1051020	B	10	M20	20	71	50	30	18	6	12	2,8	20	30	20	60
K1680.1051220	B	12	M20	20	71	50	30	18	6	12	3	20	30	20	60
K1680.10508201	B	8	M20x1,5	20	71	50	30	18	6	12	2,3	20	30	20	60
K1680.10510201	B	10	M20x1,5	20	71	50	30	18	6	12	2,8	20	30	20	60
K1680.10512201	B	12	M20x1,5	20	71	50	30	18	6	12	3	20	30	20	60