

SIEMENS

SIRIUS

Leistungsschalter S00 / S0

Circuit breaker S00 / S0

Disjoncteur S00 / S0

Interrupor automático S00 / S0

Interruttore automatico S00 / S0

Disjuntor S00 / S0

Güç şalteri S00 / S0

Силовой выключатель S00 / S0

断路器 S00 / S0

3RV2.1

3RV2.2



IEC/EN 60947
IEC/EN 60947-4-1

Betriebsanleitung Operating Instructions Instructions de service Instructivo Istruzioni operative
Instruções de Serviço İşletme kılavuzu Руководство по эксплуатации 使用说明

	Deutsch	English	Français
	⚠ GEFÄHR	⚠ DANGER	⚠ DANGER
 	Gefährliche Spannung. Lebensgefahr oder schwere Verletzungsgefahr. Vor Beginn der Arbeiten Anlage und Gerät spannungsfrei schalten.	Hazardous voltage. Will cause death or serious injury. Turn off and lock out all power supplying this device before working on this device.	Tension électrique. Danger de mort ou risque de blessures graves. Mettre hors tension avant d'intervenir sur l'appareil.
	VORSICHT	CAUTION	PRUDENCE
	Eine sichere Gerätefunktion ist nur mit zertifizierten Komponenten gewährleistet.	Reliable functioning of the equipment is only ensured with certified components.	La sécurité de fonctionnement de l'appareil n'est garantie qu'avec des composants certifiés.
	Español	Italiano	Português
	⚠ PELIGRO	⚠ PERICOLO	⚠ PERIGO
 	Tensión peligrosa. Puede causar la muerte o lesiones graves. Desconectar la alimentación eléctrica antes de trabajar en el equipo.	Tensione pericolosa. Può provocare morte o lesioni gravi. Scollegare l'alimentazione prima di eseguire interventi sull'apparecchiatura.	Tensão perigosa. Perigo de morte ou ferimentos graves. Desligue a alimentação elétrica e proteja contra o religamento, antes de iniciar o trabalho no equipamento.
	PRECAUCIÓN	CAUTELA	CUIDADO
	El funcionamiento seguro del aparato sólo está garantizado con componentes certificados.	Il funzionamento sicuro dell'apparecchiatura è garantito soltanto con componenti certificati.	O funcionamento seguro do aparelho apenas pode ser garantido se forem utilizados os componentes certificados.
	Türkçe	Русский	中文
	⚠ TEHLİKE	⚠ ОПАСНО	⚠ 危險
 	Tehlikeli gerilim. Ölüm tehlikesi veya ağır yaralanma tehlikesi. Çalışmalara başlamadan önce, sistemin ve cihazın gerilim beslemesini kapatınız.	Опасное напряжение. Опасность для жизни или возможность тяжелых травм. Перед началом работ отключить подачу питания к установке и к устройству.	危險电压。 可能导致生命危险或重伤危险。 操作设备时必须确保切断电源。
	ÖNEMLİ DİKKAT	ОСТОРОЖНО	小心
	Cihazın güvenli çalışması ancak sertifikalı bileşenler kullanılması halinde garanti edilebilir.	Безопасность работы устройства гарантируется только при использовании сертифицированных компонентов.	只有使用经过认证的部件才能保证设 备的正常运转。

Technical Assistance: Telephone: +49 (911) 895-5900 (8° - 17° CET) Fax: +49 (911) 895-5907
E-mail: technical-assistance@siemens.com
Internet: www.siemens.com/sirius/technical-assistance

SIEMENS AG
Würzburger Str. 121
D-90766 Fürth

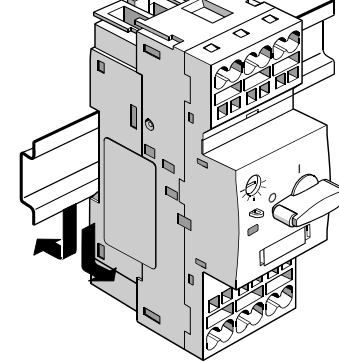
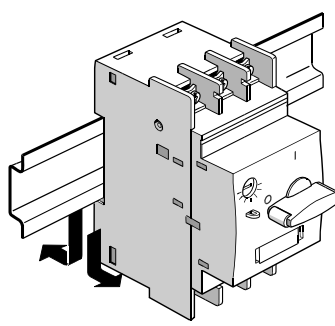
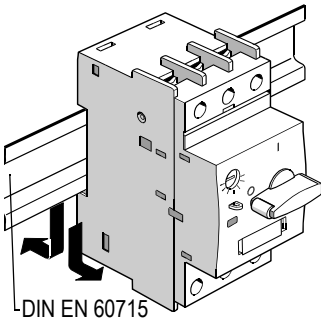
Deutsch	English	Français
<p>Wichtiger Hinweis</p> <p>Die hier beschriebenen Produkte wurden entwickelt, um als Teil einer Gesamtanlage oder Maschine sicherheitsgerichtete Funktionen zu übernehmen. Ein komplettes sicherheitsgerichtetes System enthält in der Regel Sensoren, Auswerteeinheiten, Meldegeräte und Konzepte für sichere Abschaltungen. Es liegt im Verantwortungsbereich des Herstellers einer Anlage oder Maschine die korrekte Gesamtfunktion sicherzustellen. Die SIEMENS AG, ihre Niederlassungen und Beteiligungsgesellschaften (im Folgenden "SIEMENS") sind nicht in der Lage, alle Eigenschaften einer Gesamtanlage oder Maschine, die nicht durch SIEMENS konzipiert wurde, zu garantieren. SIEMENS übernimmt auch keine Haftung für Empfehlungen, die durch die nachfolgende Beschreibung gegeben bzw. impliziert werden. Auf Grund der nachfolgenden Beschreibung können keine neuen, über die allgemeinen SIEMENS-Lieferbedingungen hinaus gehenden, Garantie-, Gewährleistungs- oder Haftungsansprüche abgeleitet werden</p>	<p>Important note</p> <p>The products described herein are designed to be components of a customized machinery safety-oriented control system. A complete safety-oriented system may include safety sensors, evaluators, signaling units and concepts for ensuring safe switch-off. It is the responsibility of each manufacturer to ensure the correct overall functionality of its systems and machines. Siemens AG, its subsidiaries and affiliates (collectively "Siemens") are not in a position to guarantee all of the characteristics of a given system or product not designed by Siemens. Siemens accepts no liability for any recommendation that may be implied or stated herein. The warranty contained in the contract of sale by Siemens is the sole warranty of Siemens. Any statements contained herein do not create new warranties or modify existing ones</p>	<p>Remarque importante</p> <p>Les produits décrits dans cette notice ont été développés pour assurer des fonctions de sécurité en tant qu'éléments d'une installation complète ou d'une machine. Un système de sécurité complet comporte en règle générale des capteurs, des unités de traitement, des appareils de signalisation et des concepts de mise en sécurité. Il incombe au concepteur/constructeur de l'installation ou de la machine d'assurer le fonctionnement correct de l'ensemble. Siemens AG, ses succursales et ses participations (désignées ci-après par "Siemens") ne sont pas en mesure de garantir toutes les propriétés d'une installation complète ou d'une machine qui n'a pas été conçue par Siemens. Siemens dégage toute responsabilité pour les recommandations données dans la description ci-dessous ou qui peuvent en être déduites. La description ci-dessous ne peut pas être invoquée pour faire valoir des revendications au titre de la garantie ou de la responsabilité, qui dépasseraient les clauses des conditions générales de livraison de Siemens</p>
Español	Italiano	Português
<p>Nota importante</p> <p>Los productos aquí descritos están diseñados para ser usados como dispositivos de protección en instalaciones o máquinas. Por regla general, los sistemas de seguridad integran sensores, unidades de evaluación y señalización, así como conceptos para la desconexión segura. Es responsabilidad del fabricante de una instalación o máquina asegurar la correcta función del conjunto. La Siemens AG, sus filiales y/o sociedades participes (a continuación denominados "Siemens") no pueden garantizar que las instalaciones o máquinas no proyectados por parte de Siemens ofrezcan las características deseadas. No se podrá presentar reclamación alguna ante la empresa Siemens por los daños que se desprendan de las recomendaciones que incluyen o implican las siguientes descripciones. Las siguientes descripciones no implican otros derechos de garantía o reclamación nuevos ni ampliados respecto a las condiciones de entrega y suministro generales de la empresa Siemens</p>	<p>Nota importante</p> <p>I prodotti qui descritti sono stati concepiti per svolgere funzioni rilevanti per la sicurezza in interi impianti. Un sistema di sicurezza completo prevede normalmente sensori, dispositivi di segnalazione, apparecchiature e unità di valutazione e dispositivi per disinserzioni sicure. È compito del costruttore di macchine garantire il funzionamento sicuro dell'impianto o della macchina. La Siemens AG, le sue filiali e consociate (qui di seguito "Siemens") non sono in grado di garantire tutte le caratteristiche di un impianto o una macchina non ideati da Siemens. Siemens declina ogni responsabilità per raccomandazioni contenute nella presente descrizione. Non è possibile, in nome della presente documentazione, arrogare diritti di garanzia e/o responsabilità che vadano oltre quanto contenuto nelle condizioni generali di vendita e fornitura</p>	<p>Observação importante</p> <p>Os produtos aqui descritos foram concebidos para assumir como uma parte de uma unidade total ou de uma máquina, funções relacionadas com a segurança. Em geral, um sistema completo orientado para a segurança, contém sensores, unidades de interpretação, aparelhos sinalizadores e conceitos para circuitos de desconexão seguros. A responsabilidade pela garantia de um correto funcionamento geral recai sobre o fabricante de uma unidade ou máquina. A Siemens AG, suas filiais e sociedades de participação financeira (seguidamente designadas "Siemens") não estão em condições de garantir todas as características de uma unidade completa ou máquina não concebida pela Siemens. A Siemens não assume a responsabilidade por recomendações implicadas ou fornecidas pela seguinte descrição. Com base na descrição que se segue não podem ser interpretados novos direitos de garantia, qualidade de garantia ou indenizações, que vão para além das condições gerais de fornecimento da Siemens</p>
Türkçe	Русский	中文
<p>Önemli bilgi</p> <p>Burada açıklanan ürünler, komple bir tesisin ya da makinenin bir bölümü olarak, emniyete yönelik fonksiyonları üstlenmek üzere üretilmişlerdir. Komple bir emniyet sistemi, genel olarak, emniyetli biçimde devre kapatmak amacıyla sensör, değerlendirme birimleri, sinyal aletleri ve konseptler içerir. Bir tesis ya da makinenin komple eksiksiz işleminin sağlanması, üreticisinin sorumluluk alanına dahildir. Siemens AG, şubeleri ve ortaklıkları, (aşağıda "Siemens" olarak adı geçecektir), Siemens tarafından tasarımı yapılmamış bir komple tesisin ya da makinenin tüm özelliklerini garanti etmek durumunda değildir. Siemens, aşağıdaki açıklamalarda bulunulan tavsiyeler için de herhangi bir sorumluluk üstlenmez. Aşağıdaki açıklamalara dayanılarak, yeni ve Siemens teslimat koşullarının dışında kalan garanti ya da mesuliyet taleplerinde bulunulamaz</p>	<p>Важное указание</p> <p>Описанные здесь изделия разработаны в качестве составной целой установки или машины для выполнения защитно-предохранительных функций. Полная система обеспечения безопасности содержит, как правило, датчики, устройства обработки данных, сигнальные приборы и концепции надежного отключения. Обязанностью изготовителя установки или машины является обеспечение правильности выполнения их общих функций. Компания Siemens AG, её филиалы и акционерные компании (в последующем "Siemens") не в состоянии гарантировать все характеристики всей установки или машины, не спроектированных компанией Siemens. Компания Siemens также не несет ответственности за рекомендации, которые приводятся или включены в последующее описание. Последующее описание не может служить основой для появления новых требований к гарантии, поручительству и ответственности, выходящих за рамки всеобщих условий поставки компании Siemens</p>	<p>重要提示</p> <p>这里所描述的产品作为成套机械设备的一部分用以确保其安全性。一个完整的安全开关系统通常包括传感器、分析单元、信号器以及用以安全切换的组件。保证设备或者机器正常发挥所有功能，是其制造商应负的责任。Siemens AG 及其分支机构和控股公司（以下简称“Siemens”）无法对非 Siemens 所设计的整套设备或者机器的性能提供保证。Siemens 也不对后述说明所提出或者暗示的建议承担责任。不得以后述说明为根据，派生出超过 Siemens 一般供货条件范围的产品保修、产品保证或者责任赔偿要求</p>

DE	Montage	ES	Montaje	TR	Montaj
EN	Assembly	IT	Montaggio	PY	Монтаж
FR	Montage	PT	Montagem	中文	安装

3RV2...-...1.

3RV2...-...4.

3RV2...-...2.

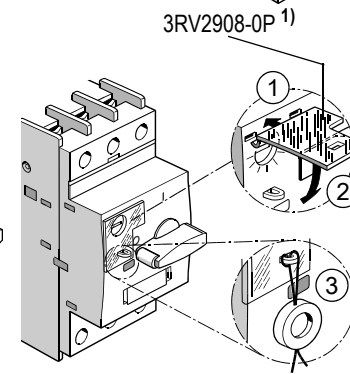
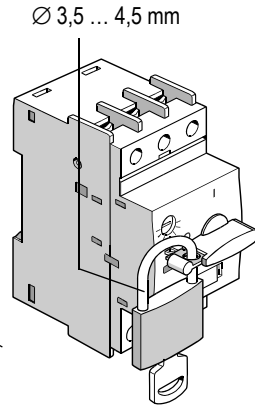
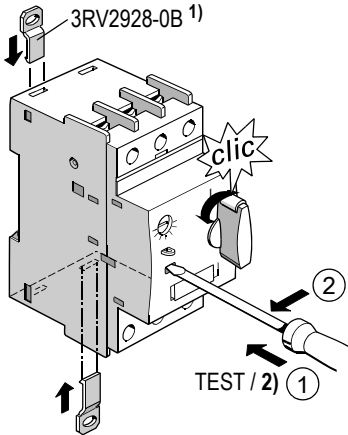


1) 3RV2928-0B; 3RV2908-0P	
DE	1 Best. Nr. = 10 Stück
EN	1 Order No. = 10 pieces
FR	1 N° de référence = 10 pièces
ES	1 Ref. = 10 piezas
IT	1 N. di ordinaz. = 10 pezzi
PT	1 N.º de enc. = 10 peças
TR	1 Sip. No = 10 adet
PY	1 № заказа = 10 шт.
中文	1 个订购号 = 10 件

3RV2928-0B 1)

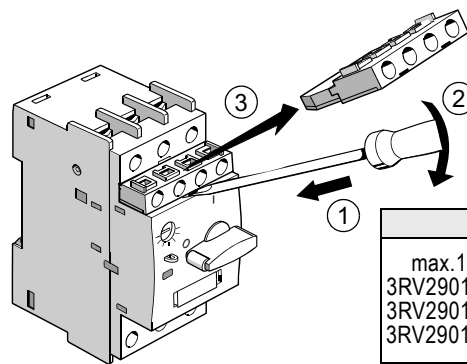
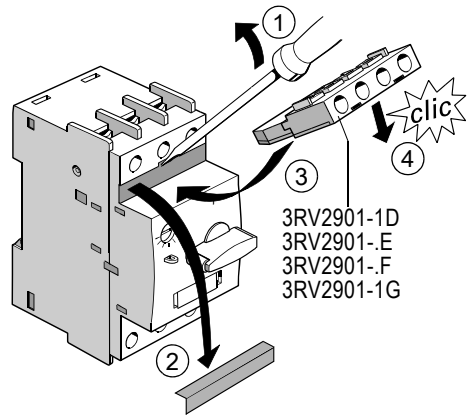
Ø 3,5 ... 4,5 mm

3RV2908-0P 1)

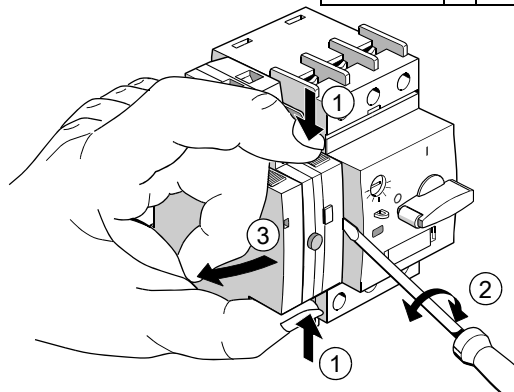
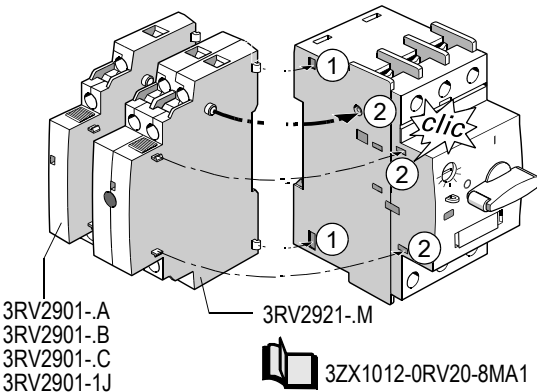


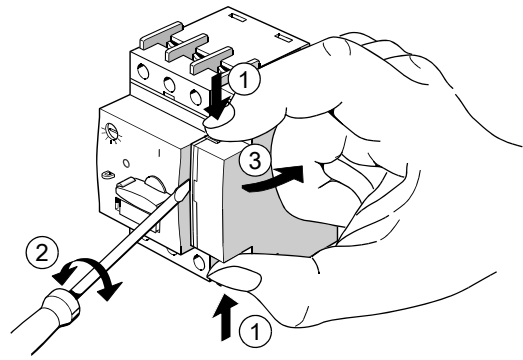
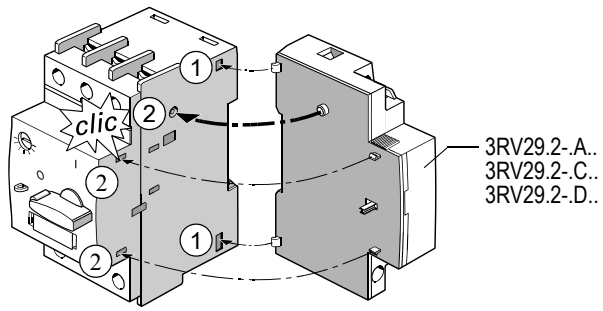
2)		
DE	nicht bei	3RV23...-....
EN	not for	3RV23...-....
FR	pas pour	3RV23...-....
ES	no en el	3RV23...-....
IT	non per	3RV23...-....
PT	não no	3RV23...-....
TR	istisna:	3RV23...-....
PY	не на	3RV23...-....
中文	不适用于	3RV23...-....

DE	Weiteres Zubehör	ES	Otros accesorios	TR	Diğer aksesuarlar
EN	Additional accessories	IT	Ulteriori accessori	PY	Дополнительные приборы
FR	Accessoires supplémentaires	PT	Acessório adicional	中文	其他配件



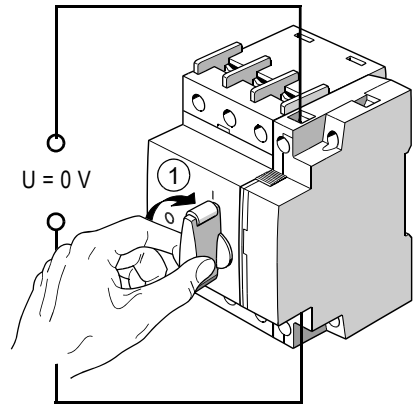
NC/NO: max. Stck. / pc.				
max.1: 3RV2901-A 3RV2901-B 3RV2901-C	+	max.1: 3RV2901-1D 3RV2901-E 3RV2901-F 3RV2901-1G	+	3RV2921-M
max.1: 3RV2901-1J	+	-	+	-



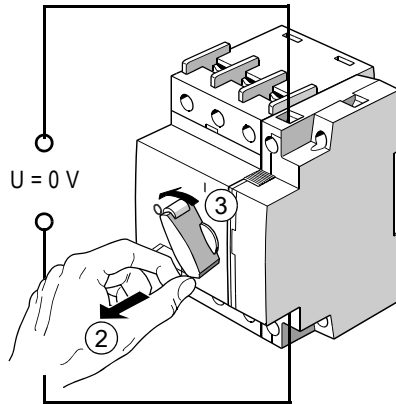


**Test: 3RV29.2-A..
3RV29.2-C..**

Volt = 0 %



Volt = 0 %



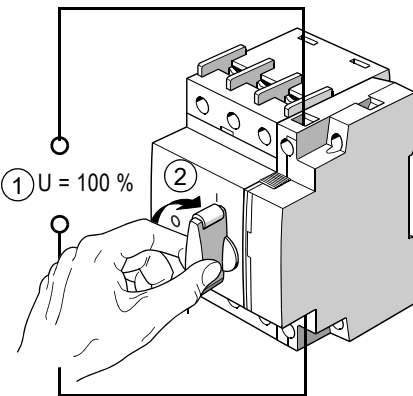
TRIPPED = OK

ON = OK

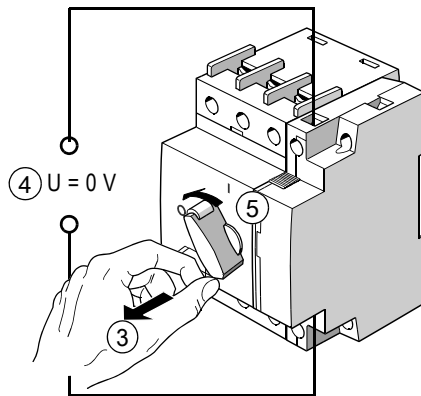


Technical Assistance

Volt = 100 %



Volt = 0 %



TRIPPED = OK

ON = OK

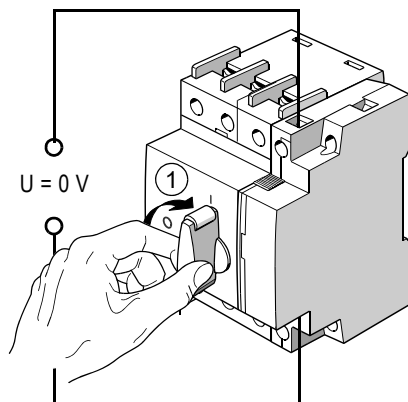


Technical Assistance

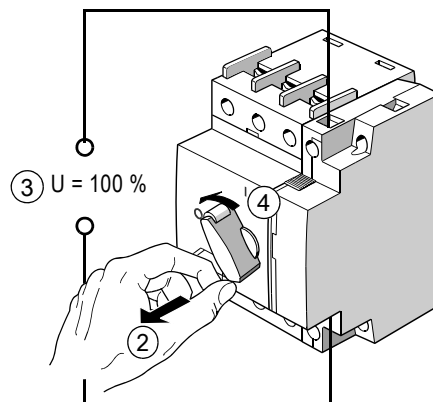
<p>⚠️ WARNUNG</p> <p>Gefährliche Spannung. Lebensgefahr oder schwere Verletzungsgefahr Nach einer Kurzschlussauslösung kann die Funktion des Unterspannungsauslöser beeinträchtigt sein. Prüfen Sie nach einer Kurzschlussauslösung (TRIPPED) die korrekte Montage des Unterspannungsauslösers und führen Sie den Funktionstest für 3RV2902-A..., 3RV2902-C... erneut aus.</p>	<p>⚠️ DANGER</p> <p>Hazardous voltage. Will cause death or serious injury. After a short-circuit release, the function of the undervoltage release may be limited. After a short-circuit release (TRIPPED), please check that the undervoltage release has been installed properly and carry out a function test for the 3RV2902-A..., 3RV2902-C... again.</p>	<p>⚠️ DANGER</p> <p>Tension électrique. Danger de mort ou risque de blessures graves. La fonction du déclencheur à minimum de tension peut être entravée après un déclenchement de court-circuit. Après un déclenchement de court-circuit (TRIPPED), vérifiez le montage correct du déclencheur à minimum de tension et effectuez de nouveau le test de fonctionnement pour le 3RV2902-A..., 3RV2902-C... .</p>
<p>⚠️ PELIGRO</p> <p>Tensión peligrosa. Puede causar la muerte o lesiones graves. Tras un disparo por cortocircuito puede verse perjudicada la funcionalidad del disparador de mínima tensión. Tras un disparo por cortocircuito (TRIPPED), compruebe que el disparador de mínima tensión esté instalado correctamente y lleve a cabo nuevamente la prueba de funcionamiento del 3RV2902-A..., 3RV2902-C... .</p>	<p>⚠️ PERICOLO</p> <p>Tensione pericolosa. Può provocare morte o lesioni gravi. Dopo uno sgancio per cortocircuito il funzionamento dello sganciatore di minima tensione può essere compromesso. Dopo uno sgancio per cortocircuito (TRIPPED) verificare il corretto montaggio dello sganciatore di minima tensione e ripetere il test di funzionamento per 3RV2902-A..., 3RV2902-C... .</p>	<p>⚠️ PERIGO</p> <p>Tensão perigosa. Perigo de morte ou ferimentos graves. Após um disparo por curto-circuito a função do disparador de subtensão pode estar prejudicada. Após um disparo por curto-circuito (TRIPPED) verifique a montagem correta do disparador de subtensão e execute novamente o teste funcional para 3RV2902-A..., 3RV2902-C... .</p>
<p>⚠️ TEHLİKE</p> <p>Tehlikeli gerilim. Ölüm tehlikesi veya ağır yaralanma tehlikesi. Kısa devre rölesinin açılmasından sonra alçak gerilim açtırma bobininin fonksiyonu olumsuz etkilenmiş olabilir. Kısa devre rölesinin açılmasından sonra (TRIPPED) alçak gerilim açtırma bobininin doğru monte edilip edilmediğini kontrol ediniz ve 3RV2902-A..., 3RV2902-C... için yeniden fonksiyon testi yapınız.</p>	<p>⚠️ ОПАСНО</p> <p>Опасное напряжение. Опасность для жизни или возможность тяжелых травм. В случае короткого замыкания возможно нарушение функций расцепителя минимального напряжения. При коротком замыкании (TRIPPED) проверьте правильность монтажа расцепителя минимального напряжения и заново выполните функциональную проверку для 3RV2902-A..., 3RV2902-C...</p>	<p>⚠️ 危險</p> <p>危險电压。可能导致生命危險或重伤危險。 在发生短路脱扣之后欠电压脱扣器的功能可能会受到不良影响。因此在发生了短路脱扣 (TRIPPED) 之后要检查欠电压脱扣器的安装是否正确并对 3RV2902-A..., 3RV2902-C... 重新进行功能测试。</p>

Test: 3RV2902-D..

Volt = 0 %



Volt = 100 %



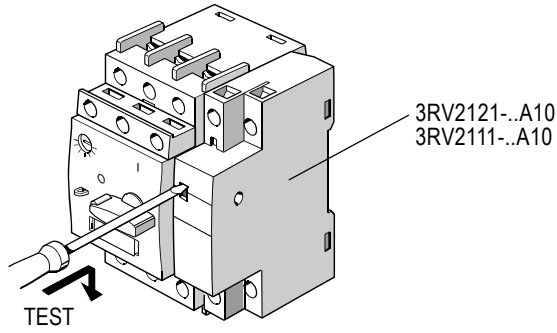
TRIPPED = OK

ON = OK

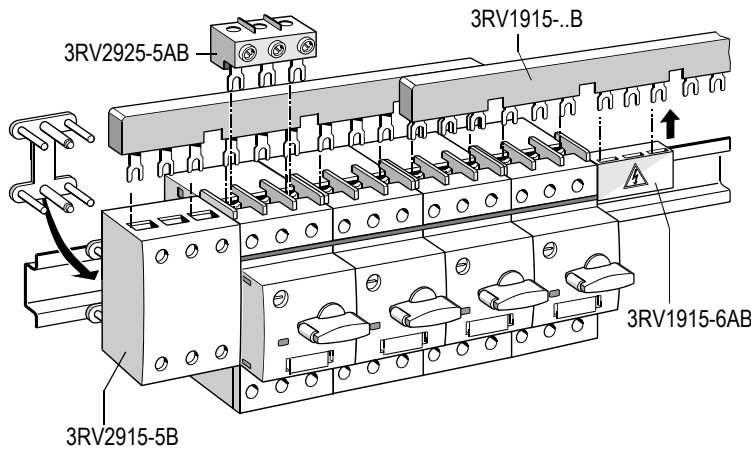


Technical Assistance

3RV2121-..A10
3RV2111-..A10



3RV2925-5AB
3RV1915-..B
3RV2915-5B
3RV1915-6AB

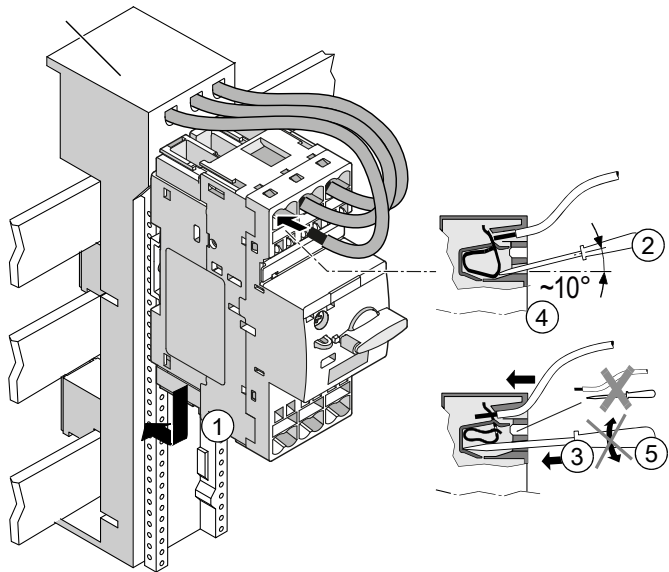
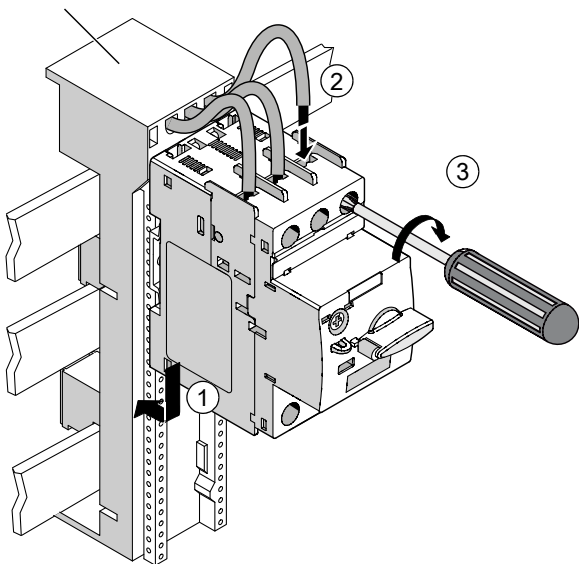


8US1251-5DS10, 8US1252-5DT10 (S00)
8US1251-5NT10 (S0)

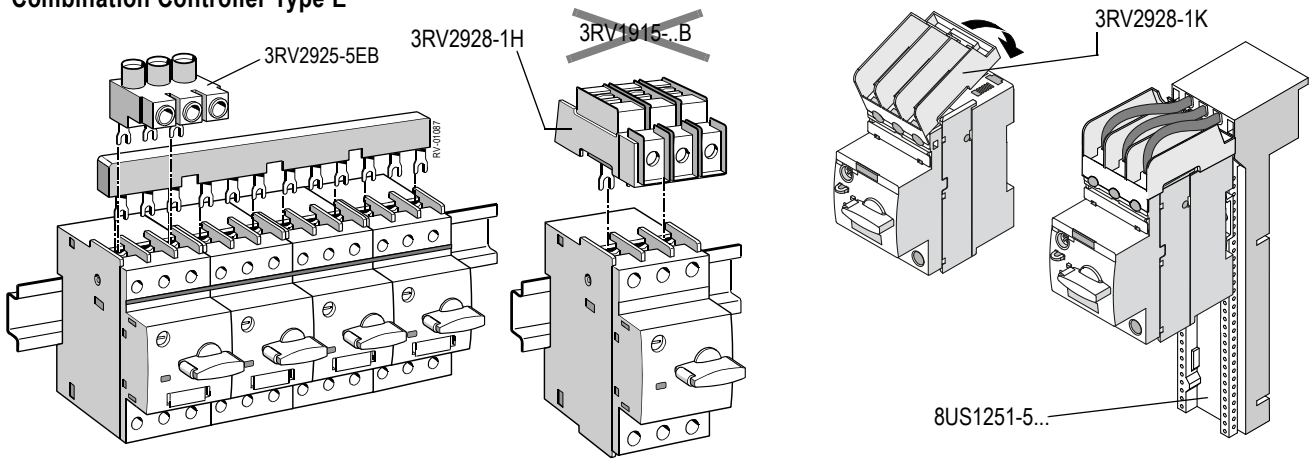
8US1251-5DS10, 8US1251-5DT10 (S00)
8US1251-5NT10 (S0)

8US1251-5DS11 (S00), 8US1251-5DT11 (S00)
8US1251-5NT11 (S0)

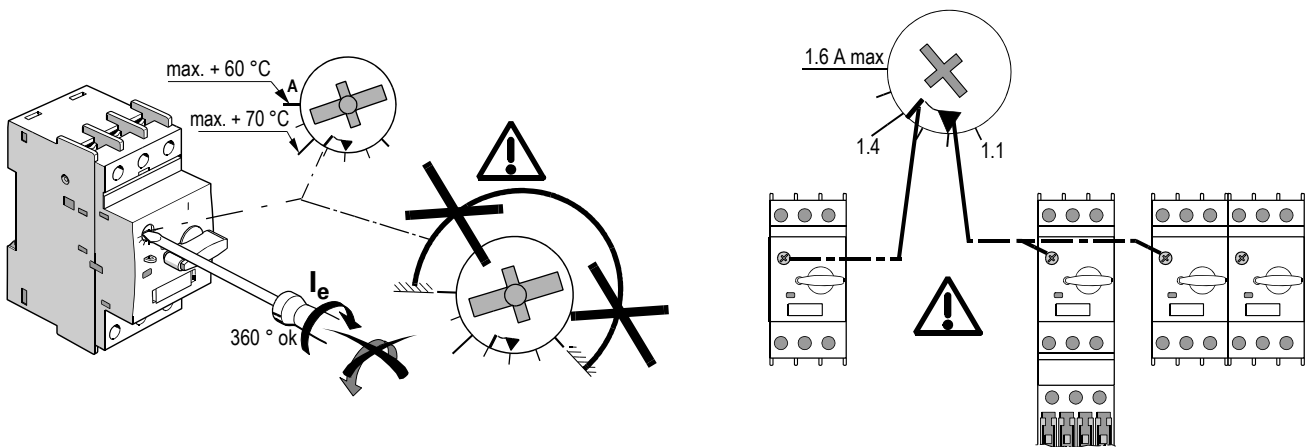
8US1251-5DS11 (S00), 8US1251-5DT11 (S00)
8US1251-5NT11 (S0)



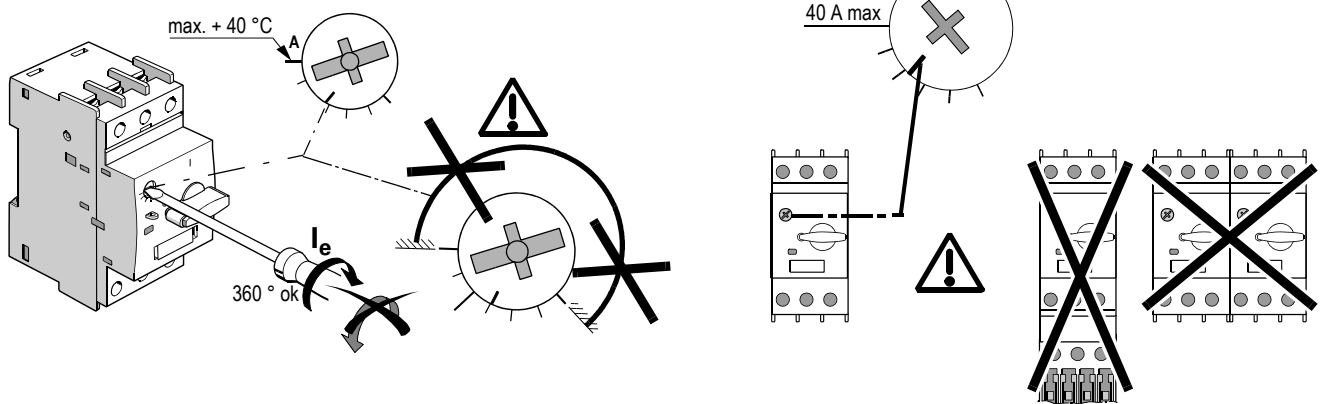
**UL: Self-Protected
Combination Controller Type E**



DE	Einstellungen	ES	Ajustes	TR	Ayarlar
EN	Settings	IT	Impostazioni	РУ	Настройки
FR	Réglages	PT	Configurações	中文	设置

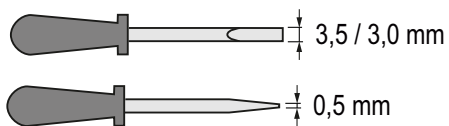


3RV2.21-4P.10 / 3RV2.21-4F.10
 $T_{Umax} = 40^{\circ}\text{C}$

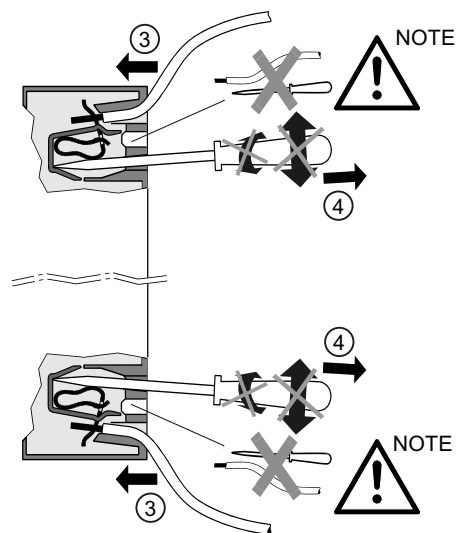
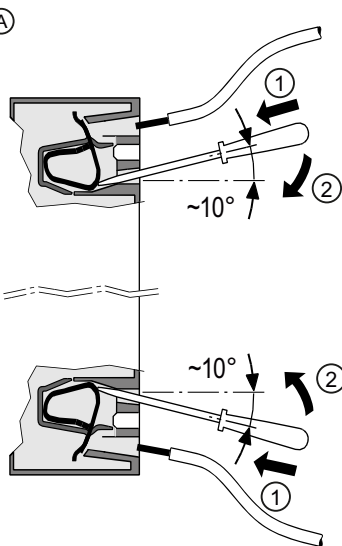
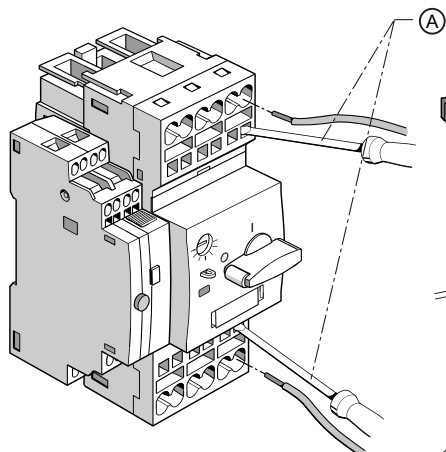


DE	Anschließen	ES	Conexión	TR	Bağlantı
EN	Connect	IT	Collegamento	РУ	Подсоединение
FR	Branchement	PT	Conexão	中文	连接

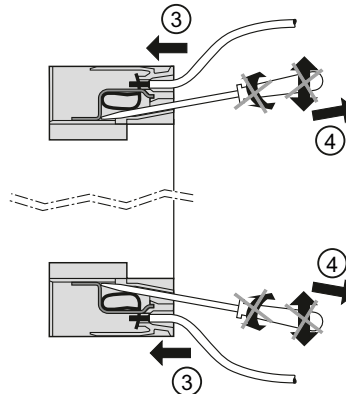
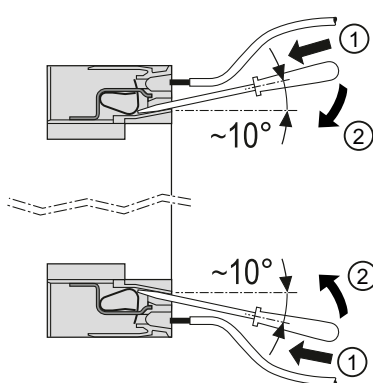
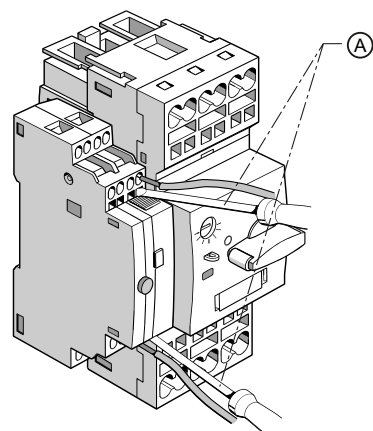
Ⓐ — 8WA2880 / 8WA2803 (3,5 x 0,5)
 3RA2908-1A (3,0 x 0,5)



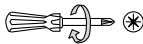

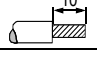
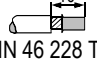


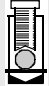




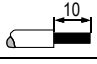
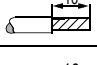

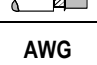
L1 - T1 / L2 - T2 / L3 - T3

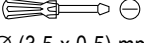
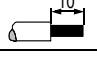
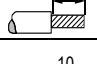
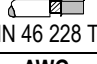






D1 - D2 / C1 - C2 / NO / NC



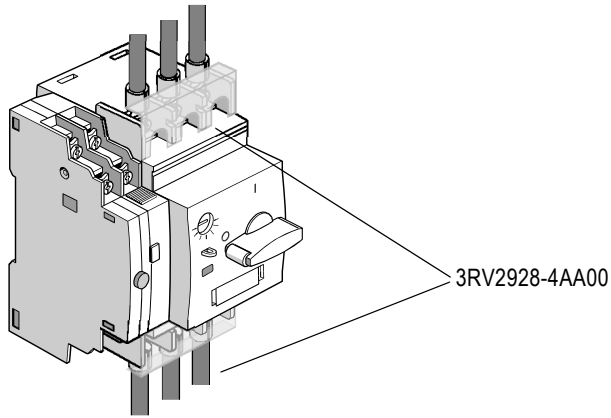
	3RV2.11-...1.		3RV2.21-...1. 3RV2023-...1.		3RV29...-1.	
	 PZ 2 (Ø 5 ... 6 mm)	M3: 0,8 ... 1,2 Nm (7 to 10.3 lb in)	 PZ 2 (Ø 5 ... 6 mm)	M4: 2,0 ... 2,5 Nm (18 to 22 lb in)	 PZ 2 (Ø 5 ... 6 mm)	M3: 0,8 ... 1,2 Nm (7 to 10.3 lb in)
	2 x (0,75 ... 2,5) mm ² 2 x 4,0 mm ²		2 x (1,0 ... 2,5) mm ² 2 x (2,5 ... 10) mm ²		2 x (0,5 ... 1,5) mm ² 2 x (0,75 ... 2,5) mm ²	
	—		—		—	
 DIN 46 228 T1	2 x (0,50 ... 1,5) mm ² 2 x (0,75 ... 2,5) mm ²		2 x (1 ... 2,5) mm ² 2 x (2,5 ... 6,0) mm ² max. 1 x 10 mm ²		2 x (0,5 ... 1,5) mm ² 2 x (0,75 ... 2,5) mm ²	
AWG	2 x (20 to 16) 2 x (18 to 12)		2 x (16 to 12) 2 x (14 to 8)		2 x (20 to 16) 2 x (18 to 14)	

	3RV2925-5AB 3RV2925-5EB 3RV2915-5B	3RV2928-1H		
				
	 PZ 2 (Ø 5 ... 6 mm)	 PZ 2 (Ø 5 ... 6 mm)		
	3,0 ... 4,0 Nm (26.4 to 35.2 lb in)	2,5 ... 3,0 Nm (22 to 26.5 lb in)	2,5 ... 3,0 Nm (22 to 26.5 lb in)	2,5 ... 3,0 Nm (22 to 26.5 lb in)
	2,5 ... 25 mm ²	1,0 ... 10 mm ²	1,0 ... 10 mm ²	1,0 ... 10 mm ² + 1,0 ... 10 mm ²
		2,5 ... 25 mm ²	1,5 ... 25 mm ²	2,5 ... 10 mm ² + 2,5 ... 10 mm ²
	—	—	—	—
	2,5 ... 16 mm ²	1,0 ... 16 mm ²	1,0 ... 16 mm ²	1,0 ... 10 mm ² + 1,0 ... 10 mm ² 1,0 ... 6 mm ² + 1,0 ... 16 mm ²
AWG	10 to 4	14 to 3	16 to 3	14 to 6 16 to 3

	3RV2.11-...2.	3RV2.21-...2. 3RV2023-...2.	3RV29...-2.
	 Ø (3,5 x 0,5) mm 8WA2880 / 8WA2803		
	2 x (0,5 ... 4,0) mm ²	2 x (1,0 ... 10) mm ²	2 x (0,5 ... 2,5) mm ²
	2 x (0,5 ... 2,5) mm ²	2 x (1,0 ... 6,0) mm ²	2 x (0,5 ... 2,5) mm ²
 DIN 46 228 T1	2 x (0,5 ... 2,5) mm ²	2 x (1,0 ... 6,0) mm ²	2 x (0,5 ... 1,5) mm ²
AWG	2 x (20 to 12)	2 x (18 to 8)	2 x (20 to 14)

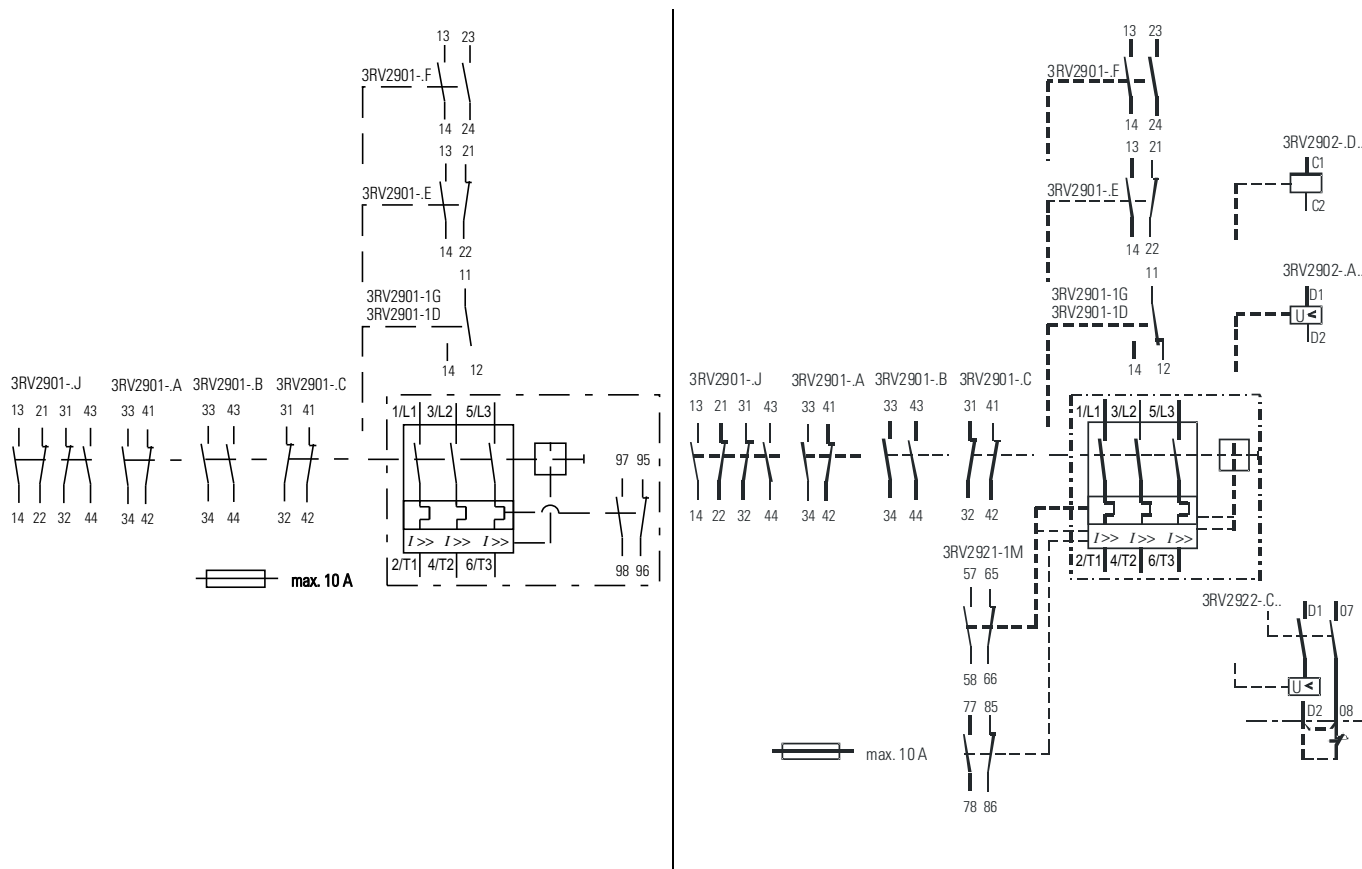
	3RV2.11-...4.	3RV2.21-...4.	3RV2.9..-4.
 PZ 2 (Ø 5 ... 6 mm)	M3: 0,8 ... 1,2 Nm (7 to 10.3 lb in)	M4: 2,0 ... 2,5 Nm (18 to 22 lb in)	M3: 0,8 ... 1,2 Nm (7 to 10.3 lb in)
 *)	d ₂ = min. 3,2 mm d ₃ = max. 7,5 mm	d ₂ = min. 4,3 mm d ₃ = max. 12,2 mm	d ₂ = min. 3,2 mm d ₃ = max. 7,5 mm
NOTE  	—	—	—

*)	⚠ GEFÄHR	⚠ DANGER	⚠ DANGER
	Gefährliche Spannung. Lebensgefahr oder schwere Verletzungsgefahr. Um die geforderten Luft- und Kriechstrecken zu erfüllen sind folgende Ringkabelschuhe zugelassen:	Hazardous voltage. Will cause death or serious injury. To comply with clearance and creepage distances it is necessary to use the following ring terminals:	Tension électrique. Danger de mort ou risque de blessures graves. Pour satisfaire aux distances d'isolement et lignes de fuite requises, les cosses de câble circulaire suivantes sont autorisées :
	Für Anwendungen nach IEC 60947-1 : - DIN 46 237 (mit Isolierhülse) - JIS C2805 Typ RAV (mit Isolierhülse) - JIS C2805 Typ RAP (mit Isolierhülse)	For IEC 60947-1 applications: - DIN 46 237 (with insulating sleeve) - JIS C2805 Type RAV (with insulating sleeve) - JIS C2805 Type RAP (with insulating sleeve)	Conforme à IEC 60947-1: - DIN 46 237 (avec gaine isolante) - JIS C2805 type RAV (avec gaine isolante) - JIS C2805 type RAP (avec gaine isolante)
	Für Anwendungen nach UL 508: - DIN 46 234 (ohne Isolierhülse) - DIN 46 225 (ohne Isolierhülse) - JIS C2805 (ohne Isolierhülse) Die Ringkabelschuhe müssen zusätzlich mit Hilfe eines Schrumpfschlauches ¹⁾ isoliert werden: - Einsatztemperatur: -55°C / +155°C - UL 224 zugelassen - flammgeschützt	For UL 508 applications: - DIN 46 234 (without insulating sleeve) - DIN 46 225 (without insulating sleeve) - JIS C2805 (without insulating sleeve) In addition, the ring cable lugs must be insulated using a shrink-on sleeve ¹⁾ : - operating temperature: -55°C / +155°C - UL 224 approved - flame-proof	Conforme à UL 508: - DIN 46 234 (sans gaine isolante) - DIN 46 225 (sans gaine isolante) - JIS C2805 (sans gaine isolante) Les cosses de câble circulaire doivent également être isolées par l'intermédiaire d'une gaine thermorétractable ¹⁾ : - température d'utilisation : -55°C / +155°C - homologué pour UL 224 - à flamme retardée
	Tensión peligrosa. Puede causar la muerte o lesiones graves. Para cumplir con las distancias de aislamiento y líneas de fuga exigidos, están permitidos los siguientes tipos de terminal de cable anular:	Tensione pericolosa. Può provocare morte o lesioni gravi. Per rispettare le distanze d'isolamento in aria e superficiali richieste sono consentite le seguenti linguette ad anello per cavo:	Tensão perigosa. Perigo de morte ou ferimentos graves. Para atender as distâncias de isolamento e linhas de fuga exigidas são permitidos os seguintes terminais redondos:
	Conforme IEC 60947-1: - DIN 46 237 (con terminal aislante) - JIS C2805 Tipo RAV (con terminal aislante) - JIS C2805 Tipo RAP (con terminal aislante)	A norma IEC 60947-1: - DIN 46 237 (con boccola isolante) - JIS C2805 tipo RAV (con boccola isolante) - JIS C2805 tipo RAP (con boccola isolante)	Conforme IEC 60947-1: - DIN 46 237 (com luva de isolamento) - JIS C2805 tipo RAV (com luva de isolamento) - JIS C2805 tipo RAP (com luva de isolamento)
	Conforme UL 508: - DIN 46 234 (sin terminal aislante) - DIN 46 225 (sin terminal aislante) - JIS C2805 (sin terminal aislante) Los terminales de cable anular se deben aislar adicionalmente con un macarrón termorretráctil ¹⁾ : - Temperatura de utilización: -55°C / +155°C - Homologado para UL 224 - Protegido contra llamas	A norma UL 508: - DIN 46 234 (senza boccola isolante) - DIN 46 225 (senza boccola isolante) - JIS C2805 (senza boccola isolante) Inoltre le linguette ad anello per cavo devono essere isolate mediante un manicotto a restringere ¹⁾ : - Temperatura di utilizzo: -55°C/+155°C - approvato per UL 224 - antinfiamma	Conforme UL 508: - DIN 46 234 (sem luva de isolamento) - DIN 46 225 (sem luva de isolamento) - JIS C2805 (sem luva de isolamento) Os terminais redondos devem ser isolados adicionalmente com um espagete termo-encolhível ¹⁾ : - temperatura de aplicação: -55°C / +155°C - UL 224 permitido - protegido contra chamas
	Tehlikeli gerilim. Ölüm tehlikesi veya ağır yaralanma tehlikesi. Talep edilen hava ve sızıntı mesafelerinin yerine getirilmesi için aşağıdaki halka kablo çıkartlarına izin verilmektedir:	Опасное напряжение. Опасность для жизни или возможность тяжелых травм. Для соблюдения требуемых воздушных зазоров и путей тока утечки допущено применение следующих кольцевых кабельных наконечников:	危險电压。可能导致生命危險或重傷危險。 为了满足所要求的空气间距和爬电距离下列环形接线端子是允许使用的：
	EC 60947-1 uyarınca kullanımlarda: - DIN 46 237 (izolasyon manşonlu) - JIS C2805 Tip RAV (izolasyon manşonlu) - JIS C2805 Tip RAP (izolasyon manşonlu)	Согласно IEC 60947-1: - DIN 46 237 (с изолирующим колпачком) - JIS C2805 тип RAV (с изолирующим колпачком) - JIS C2805 тип RAP (с изолирующим колпачком)	按照 IEC 60947-1: - DIN 46 237 (带绝缘套) - JIS C2805 类型 RAV (带绝缘套) - JIS C2805 类型 RAP (带绝缘套)
	UL 508 uyarınca kullanımlarda: - DIN 46 234 (izolasyon manşonsuz) - DIN 46 225 (izolasyon manşonsuz) - JIS C2805 (izolasyon manşonsuz) Halka kablo çıkartlarının ayrıca bir ısıyla daralan boru ¹⁾ yardımıyla izole edilmeleri mecburidir: - Kullanım ısı: -55°C / +155°C - UL 224 ruhsatlı - alevden korumalı	Согласно UL 508: - DIN 46 234 (без изолирующего колпачка) - DIN 46 225 (без изолирующего колпачка) - JIS C2805 (без изолирующего колпачка) Кольцевые кабельные наконечники необходимо дополнительно изолировать с помощью термоусадочного шланга ¹⁾ : - рабочая температура: -55°C / +155°C - допущено использование UL 224 - с защитой от огня	按照 UL 508: - DIN 46 234 (不带绝缘套) - DIN 46 225 (不带绝缘套) - JIS C2805 (不带绝缘套) 环形接线端子必须另外借助一个热缩塑性套管 ¹⁾ 进行绝缘： - 适用温度：-55°C / +155°C - 允许使用 UL 224 - 有防火保护的

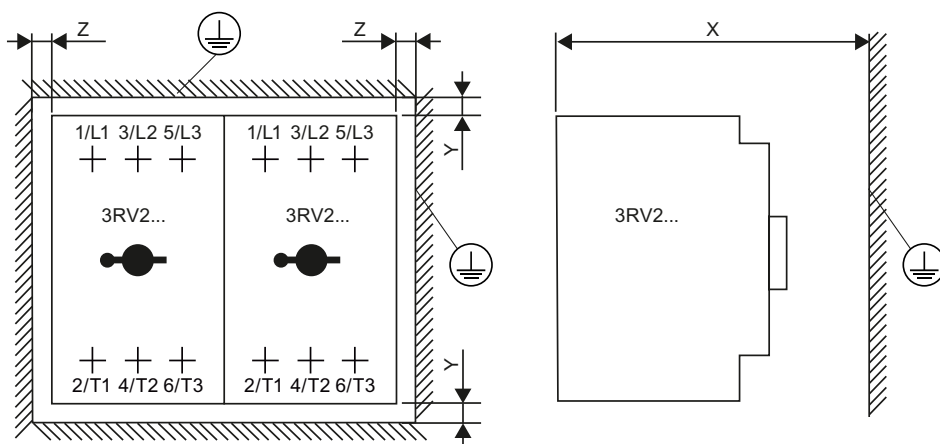


	<p>⚠ GEFAHR</p> <p>Gefährliche Spannung. Lebensgefahr oder schwere Verletzungsgefahr. Schalten Sie die Anlage spannungsfrei, bevor Sie die Ringkabelschuhabdeckung für 3RT... entfernen.</p>	<p>⚠ DANGER</p> <p>Hazardous voltage. Will cause death or serious injury. Turn off and lock out all power supplying this device before removing the 3RT... ring cable lug cover.</p>	<p>⚠ DANGER</p> <p>Tension électrique. Danger de mort ou risque de blessures graves. Avant de retirer le capot de cosse de câble circulaire pour 3RT... , mettre l'installation hors tension.</p>
	<p>⚠ PELIGRO</p> <p>Tensión peligrosa. Puede causar la muerte o lesiones graves. Desconectar la alimentación eléctrica de la instalación antes de retirar la tapa para terminales de cable anulares para 3RT....</p>	<p>⚠ PERICOLO</p> <p>Tensione pericolosa. Può provocare morte o lesioni gravi. Togliere la tensione dall'impianto prima di rimuovere la copertura del capocorda a occhiello 3RT....</p>	<p>⚠ PERIGO</p> <p>Tensão perigosa. Perigo de morte ou ferimentos graves. Desligue a tensão do equipamento antes de remover a cobertura de terminais de cabo 3RT....</p>
	<p>⚠ TEHLIKE</p> <p>Tehlikeli gerilim. Ölüm tehlikesi veya ağır yaralanma tehlikesi. 3RT... halka kablo çarığı kapağını çıkarmadan önce tesisi gerilimsiz hale getiriniz.</p>	<p>⚠ ОПАСНО</p> <p>Опасное напряжение. Опасность для жизни или возможность тяжелых травм. Перед снятием наконечника круглого кабеля для 3RT... отключите напряжение установки.</p>	<p>⚠ 危險</p> <p>危險电压。可能导致生命危险或重伤危险。 在您取下用於 3RT... 的环形電纜終端套壳之前，請先切斷設備電源。</p>

DE	Schaltpläne	ES	Esquemas de circuitos	TR	Devre şemaları
EN	Circuit diagrams	IT	Schemi elettrici	РУ	Коммутационные схемы
FR	Schémas de branchement	PT	Esquemas elétricos	中文	电路图



DE	Maßzeichnungen (Angaben in mm)	ES	Dibujos dimensionales (medidas en mm)	TR	Ebat çizimleri (Veriler mm cinsinden)
EN	Dimension drawings (all dimensions in mm)	IT	Disegni quotati (indicazioni in mm)	РУ	Габаритные чертежи (данные в мм)
FR	Encombrements (indications en mm)	PT	Desenhos dimensionais (dimensões em mm)	中文	尺寸图 (单位: mm)



U _e (V)	X	Y	Z
240	90	30	9
400	90	30	9
440	90	30	9
500	90	30	9
690	90	50	30

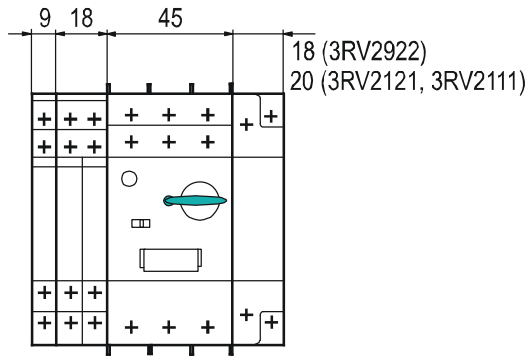
3RV2.21-4P.10 &
3RV2.21-4F.10:

U _e (V)	X	Y	Z
690	90	70	30

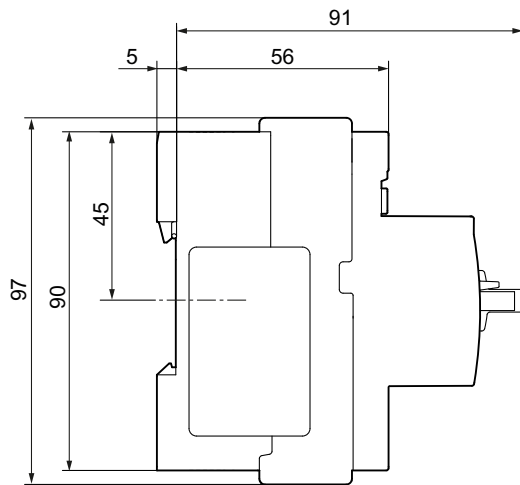
3RV2... + 3RV2928-1H:

U _e (V)	Z
240 ... 690	30

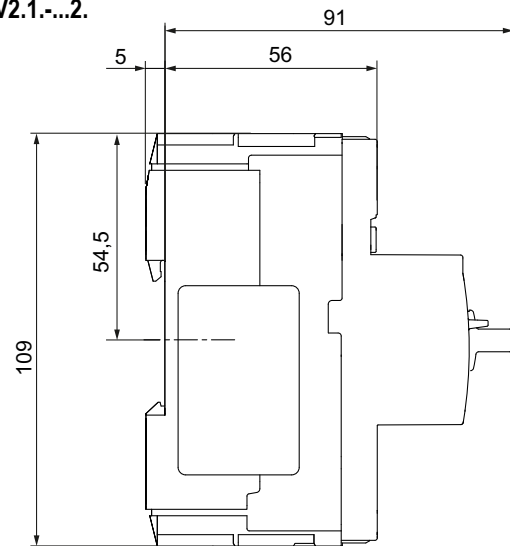
3RV2.1
3RV2.2



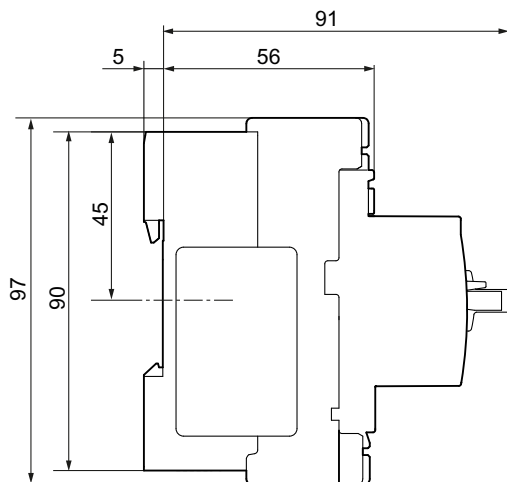
3RV2...-...1.



3RV2.1-...2.



3RV2...-...4.



3RV2.2-...2.

