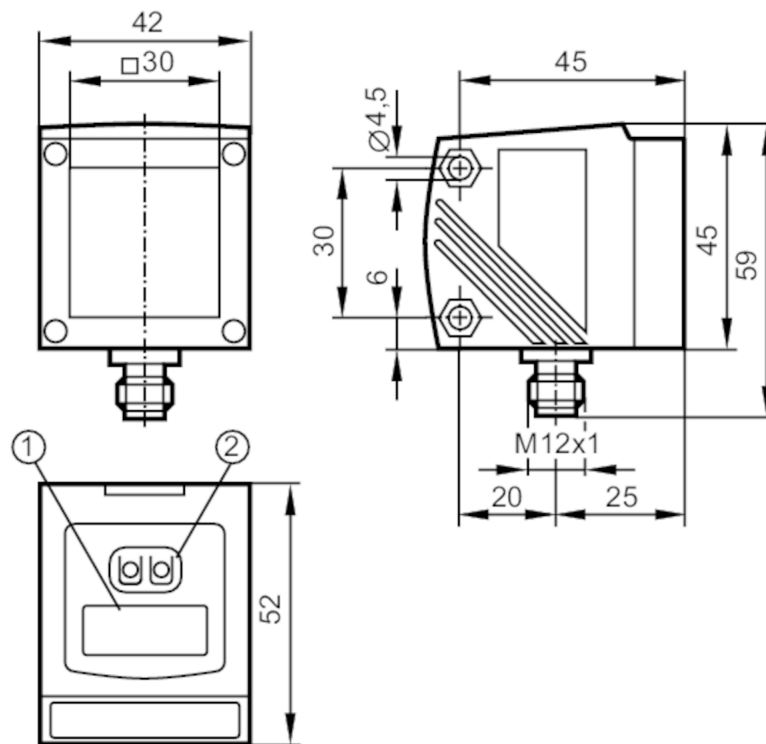


O1D105



Optischer Abstandssensor

O1DLF3KG/IO-LINK



- 1 alphanumerische Anzeige 4-stellig
- 2 Programmier Tasten



Produktmerkmale

Elektrische Ausführung	PNP
Ausgangsfunktion	Schließer / Öffner; (programmierbar)
Kommunikationsschnittstelle	IO-Link
Gehäuse	Quaderförmig
Abmessungen [mm]	59 x 42 x 52

Elektrische Daten

Betriebsspannung [V]	18...30 DC
Stromaufnahme [mA]	< 150
Schutzklasse	III
Verpolungsschutz	ja
Typ. Lebensdauer [h]	50000

Ein-/Ausgänge

Anzahl der Ein- und Ausgänge	Anzahl der digitalen Ausgänge: 2; Anzahl der analogen Ausgänge: 1
------------------------------	---



Optischer Abstandssensor

O1DLF3KG/IO-LINK

Ausgänge	
Gesamtzahl Ausgänge	2
Elektrische Ausführung	PNP
Anzahl der digitalen Ausgänge	2
Ausgangsfunktion	Schließer / Öffner; (programmierbar)
Strombelastbarkeit je Ausgang [mA]	200
Anzahl der analogen Ausgänge	1
Analogausgang Strom [mA]	4...20; (skalierbar IEC 61131-2)
Max. Bürde [Ω]	250
Analogausgang Spannung [V]	0...10; (skalierbar IEC 61131-2)
Min. Lastwiderstand [Ω]	5000
Kurzschlussschutz	ja
Ausführung Kurzschlussschutz	getaktet
Überlastfest	ja
Erfassungsbereich	
Max. Lichtfleckbreite [mm]	15
Max. Lichtfleckhöhe [mm]	15
Lichtfleckabmessungen gelten für	10 m
Hintergrundausblendung [m]	10...100
Mess-/Einstellbereich	
Messbereich [m]	0,2...10; (weißes Papier 200 x 200 mm 90 % Remission)
Messfrequenz [Hz]	1...33
Schnittstellen	
Kommunikationsschnittstelle	IO-Link
Übertragungstyp	COM2 (38.4 kBaud)
IO-Link Revision	1.1
SDCI-Norm	IEC 61131-9
IO-Link Device ID	806 d / 00 03 29h
Profile	Smart Sensor: Device Identification; Device Diagnosis; Device Teach Channel; Binary Data Channel; Process Data Variable
SIO-Mode	ja
Benötigte Masterportklasse	A
Prozessdaten analog	2
Prozessdaten binär	2
Min. Prozesszykluszeit [ms]	6
Umgebungsbedingungen	
Umgebungstemperatur [°C]	-10...60
Schutzart	IP 67

O1D105



Optischer Abstandssensor

O1DLF3KG/IO-LINK

Zulassungen / Prüfungen		
EMV	EN 60947-5-2	
Laserschutzklasse		2
Laserschutzhinweis	Achtung:	Laserlicht
	Leistung:	$\leq 4,0$ mW
	Wellenlänge:	650 nm
	Puls:	1,3 ns
	Nicht in den Strahl blicken.	
	Kontakt mit Laserlicht vermeiden.	
	Laserschutzklasse:	2
		EN / IEC60825-1:2007
		EN / IEC60825-1:2014
		Entspricht 21 CFR Part 1040 mit Ausnahme der Abweichungen in Übereinstimmung mit der Laser Notice Nr. 50, Juni 2007.
MTTF	[Jahre]	107

Mechanische Daten		
Gewicht	[g]	312
Gehäuse		Quaderförmig
Abmessungen	[mm]	59 x 42 x 52
Werkstoffe		Gehäuse: Zinkdruckguss; Frontscheibe: Glas; LED-Fenster: PC
Ausrichtung Optik		seitliche Optik

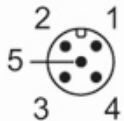
Anzeigen / Bedienelemente		
Anzeige	Schaltzustand	2 x LED, gelb
	Betrieb	LED, grün
	Abstandswert, Programmierung	alphanumerische Anzeige, 4-stellig

Zubehör	
Zubehör optional	Abdeckscheibe, E21133

Bemerkungen	
Bemerkungen	Betriebsspannung "supply class 2" gemäß cULus
Verpackungseinheit	1 Stück

Elektrischer Anschluss

Steckverbindung: 1 x M12



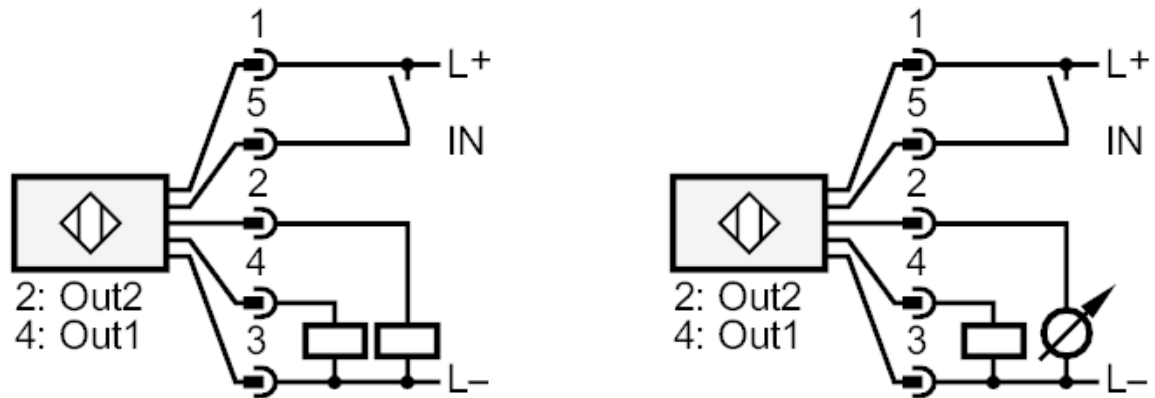
O1D105



Optischer Abstandssensor

O1DLF3KG/IO-LINK

Anschluss



2: Schaltausgang oder Analogausgang 4...20 mA / 0...10 V

4: Schaltausgang oder IO-Link

5: IN1 Laser Ein / Aus

Adernfarben

BK schwarz

BN braun

BU blau

GY grau

WH weiß

O1D105



Optischer Abstandssensor

O1DLF3KG/IO-LINK

Weitere Daten		
Parameter	Einstellbereich	Werkseinstellung
Uni	mm, m, inch	mm
OU1	Hno, Hnc, Fno, Fnc	Hno
SP1	200...9999	1000
nSP1	200...9999	800
FSP1	200...9999	1200
OU2	Hno, Hnc, Fno, Fnc, I, U	I
SP2	200...9999	2000
nSP2	200...9999	1800
FSP2	200...9999	2200
ASP	0...9999	0
AEP	0...9999	9999
rATE [Hz]	1...33	15
dS1	0...0,1...5	0
dr1	0...0,1...5	0
dS2	0...0,1...5	0
dr2	0...0,1...5	0
dFo	0...0,1...5	0
dIS	d1...3; rd1...3; OFF	d3

Reproduzierbarkeit / Genauigkeit

	Reproduzierbarkeit der Messwerte		Genauigkeit	
	weiß (90 % Remission)	grau (18 % Remission)	weiß (90 % Remission)	grau (18 % Remission)
200...1000 mm	± 4,5 mm	± 6,0 mm	± 15,0 mm	± 16,0 mm
1000...2000 mm	± 5,0 mm	± 8,0 mm	± 15,0 mm	± 18,0 mm
2000...4000 mm	± 16,0 mm	± 19,0 mm	± 25,0 mm	± 30,0 mm
4000...6000 mm	± 24,0 mm	± 33,0 mm	± 35,0 mm	± 45,0 mm
6000...10000 mm	± 50,0 mm	-	± 65,0 mm	-
Messfrequenz	15 Hz			
Fremdlicht auf dem Objekt	< 40 klx			

O1D105



Optischer Abstandssensor

O1DLF3KG/IO-LINK

Reproduzierbarkeit / Genauigkeit

	Reproduzierbarkeit der Messwerte		Genauigkeit	
	weiß (90 % Remission)	grau (18 % Remission)	weiß (90 % Remission)	grau (18 % Remission)
200...2000 mm	± 14,0 mm	± 14,0 mm	± 24,0 mm	± 24,0 mm
2000...4000 mm	± 25,0 mm	± 30,0 mm	± 35,0 mm	± 40 mm
4000...6000 mm	± 31,0 mm	±45,0 mm	± 41,0 mm	± 55,0 mm
6000...10000 mm	± 60,0 mm	-	± 70,0 mm	-

Messfrequenz	15 Hz
Fremdlicht auf dem Objekt	< 40...100 klx
Tastweite Objekt schwarz (6 % Remission)	<= 4000 klx
Die Werte gelten für	
konstante Umweltbedingungen	23 °C / 960 hPa
minimale Einschaltdauer in Minuten	10