



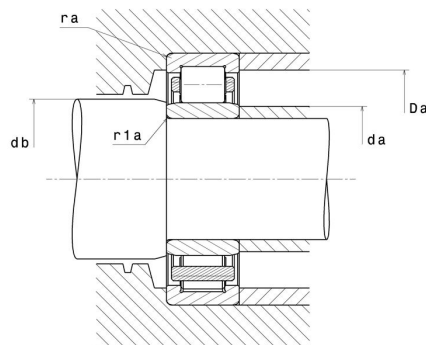
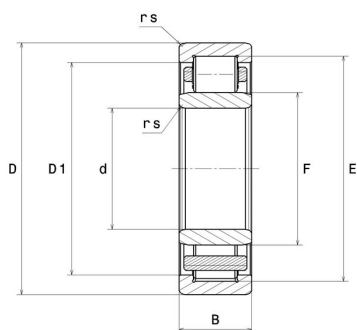
Technische Daten

NU312ET2X

Einreihige Zylinderrollenlager

Einreihiges Zylinderrollenlager, Zerlegbar, Polyamidkäfig

Anzeigen



Technische Eigenschaften

d	60 mm
D	130 mm
B	31 mm
E	115 mm
F	77 mm
rs min	2,1 mm
r1s min	2,1 mm
Radiallagerluftklasse	CN
Masse (ohne HJ Ring)	1,84 kg
Marke	NTN

Produktleistung

Dynamische Tragzahl, C	150 kN
Statische Tragzahl, C0	157 kN
Ermüdungsgrenzbelastung, Cu	19,1 kN
Nlim (Öl)	5.800 Tr/min
Nlim (Fett)	4.900 Tr/min
Min Betriebstemperatur, Tmin	-20 °C
Max Betriebstemperatur, Tmax	120 °C
Käfig charakteristische Frequenz, FTF	0,4 Hz
Wälzkörper charakteristische Frequenz, BPFO	4,86 Hz
Außenring charakteristische Frequenz, BPFO	5,21 Hz
Innenring charakteristische Frequenz, BPFI	7,79 Hz

Definitionsempfehlungen der Umgebungsteile

da min	71 mm
da max	75 mm
db min	79 mm
Da max	119 mm
ra max	2 mm
r1a max	2 mm

Berechnungskoeffizienten

Dynamisch äquivalente Belastung

$$P = Fr$$

Statisch äquivalente Belastung

$$P_0 = Fr$$