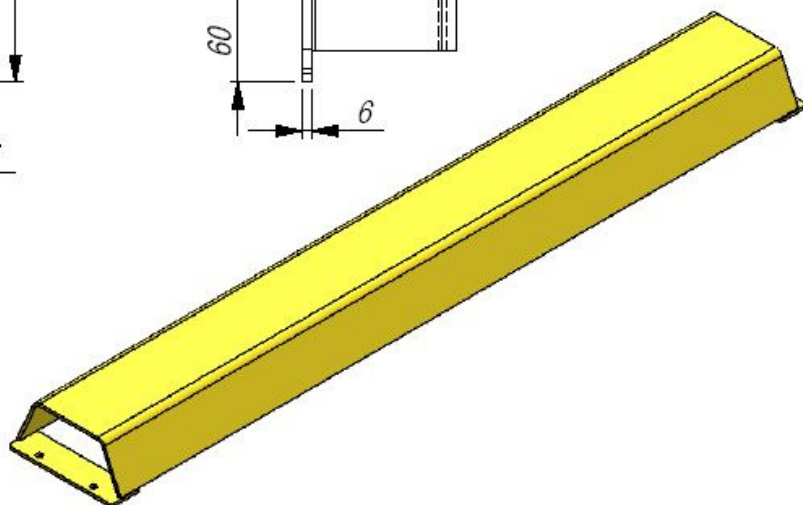
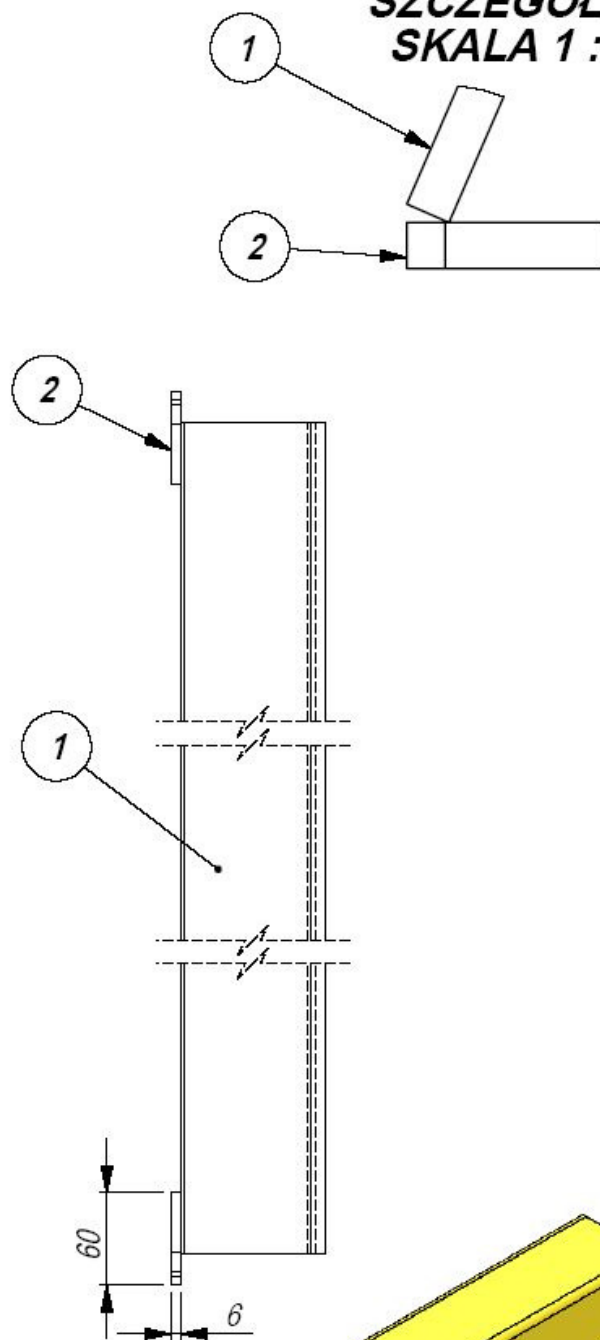


**SZCZEGÓŁ A
SKALA 1:1**



Uwagi:

1. Ostre krawędzie załamać.
2. Spiony nieoznaczone wykonać 0,7 grubości cieńszego elementu na całej długości przylegania elementów.

Pozycja	Ilość	Nr części / Nazwa	Waga [kg]	Materiał / Nr normy
1	1	86654.00.001 Profil 1	24.40	St3S
2	2	86653.00.002 Blacha 1	0.65	Blacha lub pręt płaski 6x60x230 St3S