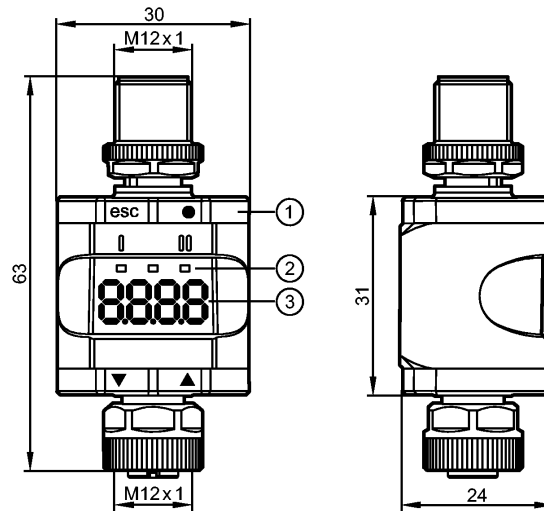


DP2200

Analog Threshold Displ./4-20mA

Auswertesysteme, Netzteile



- 1: Tastring
- 2: LEDs
- 3: Display



Produktmerkmale

- Threshold-Display
- M12-Steckverbindungen
- 4...20 mA Analogeingang
- Transistorausgang
- IO-Link-Schnittstelle
- 4-stellige alphanumerische Anzeige / Wechselanzeige (rot und grün)
- Umwandlung von analogen Messwerten in eine IO-Link-Kommunikation

Einsatzbereich

Einsatzbereich: Dezentrale Anzeige, Vorverarbeitung und Konvertierung von 4...20 mA Analogsignalen

Elektrische Daten

Nennspannung [V]	24 DC
Betriebsspannung [V]	18...30 DC; nach SELV/PELV; Supply of the device to limited energy acc. to chapter 9.4 UL 61010-1.; The external circuits have to be isolated as req. by fig. 102 in UL 61010-2-201.
Stromaufnahme [mA]	30...830 (24 V DC, Vollast)

Eingänge

Analog	
Analogeingang	4...20 mA
Sensorversorgung	aus Betriebsspannung (≤ 800 mA)

Ausgänge

Digital	
Ausgangsfunktion	Schließer / Öffner programmierbar
Spannungsbereich [V]	10...30 DC SELV
Strombelastbarkeit je Ausgang [mA]	≤ 50
Analog	
Analogausgang	4...20 mA

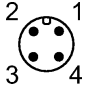
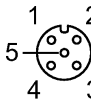
Genauigkeit / Abweichungen

Genauigkeit [% vom Endwert]	0,5
-----------------------------	-----

DP2200

Analog Threshold Displ./4-20mA

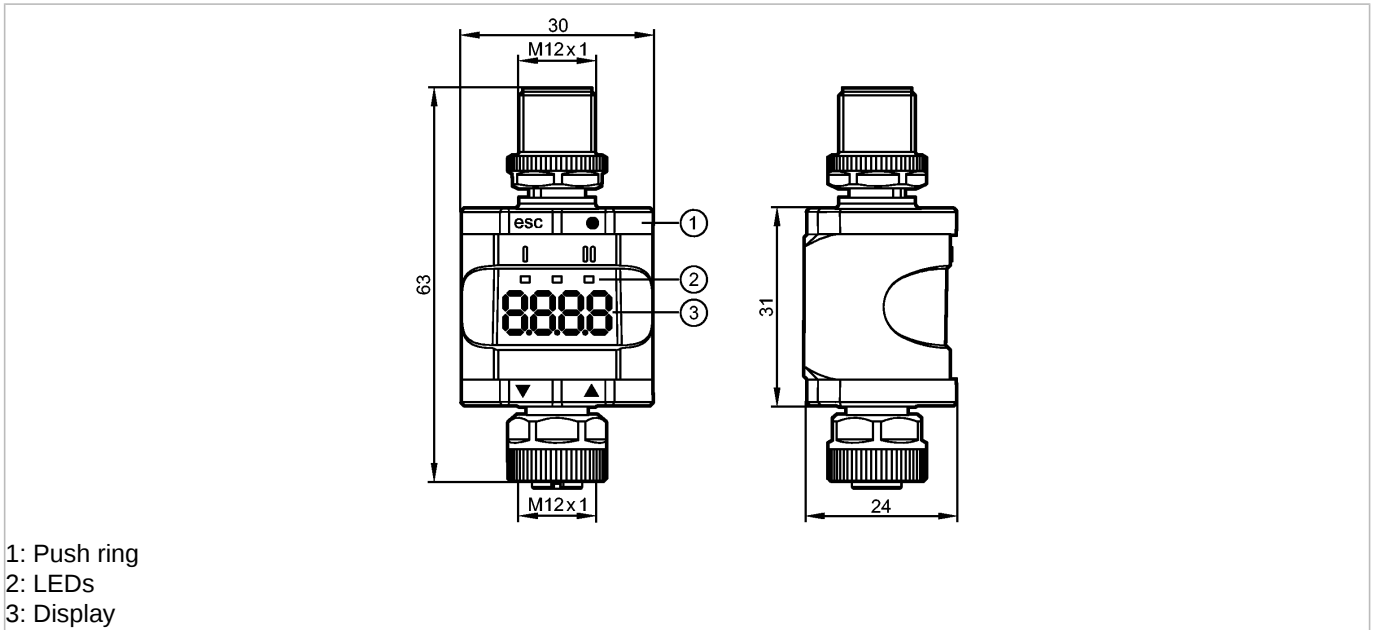
Auswertesysteme, Netzteile

Schnittstellen	
IO-Link-Device	
Übertragungstyp	COM2 (38.4 kBaud)
IO-Link Revision	1.1
SDCI-Norm	IEC 61131-9
IO-Link-Device ID	610 d / 00 02 62 h
Profile	Smart Sensor
SIO-Mode	ja
Benötigte Masterportklasse	A
Prozessdaten analog	1
Prozessdaten binär	1
Min. Prozesszykluszeit [ms]	3,0
Umgebungsbedingungen	
Umgebungstemperatur [°C]	-25...60
Lagertemperatur [°C]	-25...70
Max. zulässige relative Luftfeuchtigkeit [%]	90, linear abnehmend bis 50 % (40 °C), nicht kondensierend
Höhe über NN [m]	≤ 2000
Luftdruck [hPa]	750...1060
Schutzart	IP 67
Mechanische Daten	
Gehäusewerkstoffe	PA (Polyamid)
Gewicht [kg]	0,1
Anzeigen / Bedienelemente	
Anzeige	7-Segment-LED-Anzeige 4-stellig rot/grün programmierbar
Schaltzustandsanzeige LED	gelb
Betrieb LED	grün
Elektrischer Anschluss	
Anschlussbelegung	
	M12: Stecker 1: L+ Versorgung 2: OUT2 Analogausgang 3: L- Versorgung 4: OUT1 Schaltausgang 1 oder IO-Link (C/Q)
	M12: Buchse 1: L+ Sensorversorgung 2: 4...20 mA Analogeingang 3: L- Sensorversorgung 4: nicht belegt 5: nicht belegt
Zubehör	
Zubehör (optional)	Montageclip
Bemerkungen	
Bemerkungen	Weitere Informationen entnehmen Sie bitte der Betriebsanleitung.
Verpackungseinheit [Stück]	1

DP2200

Analog Threshold Displ./4-20mA

Evaluation systems, power supplies



- 1: Push ring
- 2: LEDs
- 3: Display



Product characteristics

Threshold display
M12 connectors
4...20 mA analogue input
transistor output
IO-Link interface
4-digit alphanumeric display / alternating indication of red and green
Conversion of analogue measured values to an IO-Link communication

Application

Application	Decentralised display, preprocessing and conversion of 4...20 mA analogue signals
-------------	---

Electrical data

Nominal voltage	[V]	24 DC
Operating voltage	[V]	18...30 DC; to SELV/PELV; Supply of the device to limited energy acc. to chapter 9.4 UL 61010-1.; The external circuits have to be isolated as req. by fig. 102 in UL 61010-2-201.
Current consumption	[mA]	30...830 (24 V DC, full load)

Inputs

analogue	
Analogue input	4...20 mA
Sensor supply	from the operating voltage (≤ 800 mA)

Outputs

Digital	
Output function	normally open / closed programmable
Voltage range	[V] 10...30 DC SELV
Max. current load per output	[mA] ≤ 50
analogue	
Analogue output	4...20 mA

Accuracy / deviations

Accuracy	[% of the final value]	0.5
----------	------------------------	-----

Interfaces

DP2200

Analog Threshold Displ./4-20mA

Evaluation systems, power supplies

IO-Link device

Transfer type	COM2 (38.4 kBaud)
IO-Link revision	1.1
SDCI standard	IEC 61131-9
IO-Link device ID	610 d / 00 02 62 h
Profiles	Smart Sensor
SIO mode	yes
Required master port class	A
Process data analogue	1
Process data binary	1
Min. process cycle time [ms]	3.0

Environment

Ambient temperature [°C]	-25...60
Storage temperature [°C]	-25...70
Max. relative air humidity [%]	90, linearly decreasing to 50 % (40 °C), non condensing
Height above sea level [m]	≤ 2000
Permissible air pressure [hPa]	750...1060
Protection	IP 67

Mechanical data

Housing materials	PA (polyamide)
Weight [kg]	0.1

Displays / operating elements

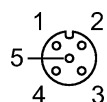
Display	7-segment LED display 4-digit red/green programmable
Output status indication LED	yellow
Operation LED	green

Electrical connection

Wiring



- M12: plug
- 1: L+ supply
 - 2: OUT2 analogue output
 - 3: L- supply
 - 4: OUT1 Switching output 1 or IO-Link (C/Q)



- M12: Socket
- 1: L+ Sensor supply
 - 2: 4...20 mA analogue input
 - 3: L- Sensor supply
 - 4: not used
 - 5: not used

Accessories

Accessories (optional)	mounting clip
------------------------	---------------

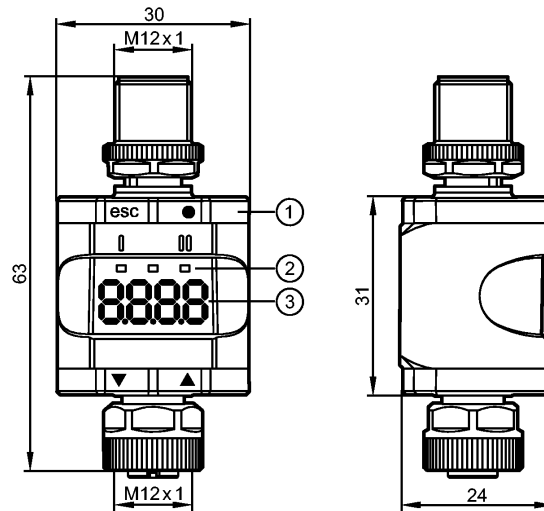
Remarks

Remarks	For further information please see the operating instructions.
Pack quantity [piece]	1

DP2200

Analog Threshold Displ./4-20mA

Boîtiers de contrôle, alimentations



- 1: Tastring
- 2: LED
- 3: Afficheur



Caractéristiques du produit

Afficheur de seuils
Connecteurs M12
entrée analogique 4...20 mA
Sortie transistor
Interface IO-Link
Afficheur alphanumérique à 4 digits / affichage alternatif (rouge et vert)
Convertisseur de valeurs mesurées analogiques en une communication IO-Link

Application

Application	Dezentrale Anzeige, Vorverarbeitung und Konvertierung von 4...20 mA Analsignalen
-------------	--

Données électriques

Tension nominale [V]	24 DC
Tension d'alimentation [V]	18...30 DC; selon TBTS/TBTP; Supply of the device to limited energy acc. to chapter 9.4 UL 61010-1.; The external circuits have to be isolated as req. by fig. 102 in UL 61010-2-201.
Consommation [mA]	30...830 (24 V DC, Vollast)

Entrées

Analogique	
Entrée analogique	4...20 mA
Alimentation des capteurs	via tension d'alimentation (≤ 800 mA)

Sorties

TOR	
Sortie	normalement ouvert / fermé programmable
Plage de tension [V]	10...30 DC SELV
Courant max. par sortie [mA]	≤ 50
Analogique	
Sortie analogique	4...20 mA

Exactitude / dérives

Précision [% de la valeur finale]	0,5
-----------------------------------	-----

DP2200

Analog Threshold Displ./4-20mA

Boîtiers de contrôle, alimentations

Interfaces

IO-Link Device	
Type de transmission	COM2 (38.4 kBaud)
Révision IO-Link	1.1
Standard SDCI	CEI 61131-9
IO-Link Device ID	610 d / 00 02 62 h
Profils	Smart Sensor
Mode SIO	oui
Type de port maître requis	A
Données process analogiques	1
Données process TOR	1
Temps de cycle de process min. [ms]	3,0

Conditions d'utilisation

Température ambiante [°C]	-25...60
Température de stockage [°C]	-25...70
Humidité relative de l'air max. [%]	90, diminution linéaire jusqu'à 50 % (40 °C), sans condensation
Altitude d'utilisation [m]	≤ 2000
Luftdruck [hPa]	750...1060
Protection	IP 67

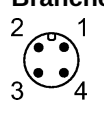
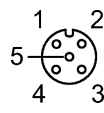
Données mécaniques

Matières boîtier	PA (polyamide)
Poids [kg]	0,1

Afficheurs / éléments de service

Indication	Visualisation digitale 4 digits rouge/vert programmable
Indication de commutation LED	jaune
Disponibilité LED	vert

Raccordement électrique

Branchement	
	<p>M12: connecteur mâle</p> <p>1: L+ Alimentation</p> <p>2: OUT2 Sortie analogique</p> <p>3: L- Alimentation</p> <p>4: OUT1 Sortie de commutation 1 ou IO-Link (C/Q)</p>
	<p>M12: Connecteur femelle</p> <p>1: L+ Alimentation des capteurs</p> <p>2: 4...20 mA Entrée analogique</p> <p>3: L- Alimentation des capteurs</p> <p>4: non utilisé</p> <p>5: non utilisé</p>

Accessoires

Accessoires (option)	clip de montage
----------------------	-----------------

Remarques

Remarques	Pour d'autres informations voir la notice d'instructions.
Quantité [pièce]	1