



Abbildung ähnlich

SIRIUS SICHERHEITSSCHALTGERAET
 AUSGANGSERWEITERUNG 3RO POWER, MIT
 RELAIS-FREIGABEKREISEN 3 SCHLIESSER +
 RELAIS-MELDEKREIS 1 OEFFNER US = 24 V DC
 FEDERZUGANSCHLUSS

Allgemeine technische Daten:

Produkt-Markename		SIRIUS
Produkt-Bezeichnung		Sicherheitsschaltgerät
Ausführung des Produkts		Erweiterungsgerät
Schutzart IP des Gehäuses		IP20
Berührungsschutz gegen elektrischen Schlag		fingersicher
Isolationsspannung Bemessungswert	V	300
Umgebungstemperatur		
• während Lagerung	°C	-40 ... +80
• während Betrieb	°C	-25 ... +60
Luftdruck gemäß SN 31205	kPa	90 ... 106
relative Luftfeuchte während Betrieb	%	10 ... 95
Aufstellungshöhe bei Höhe über NN maximal	m	2 000
Schwingfestigkeit gemäß IEC 60068-2-6		5 ... 500 Hz: 0,75 mm
Schockfestigkeit		5g / 10 ms
Stoßspannungsfestigkeit Bemessungswert	V	4 000
EMV-Störaussendung		IEC 60947-5-1, Klasse B
Installationsumgebung bezogen auf EMV		Dieses Produkt ist für Umgebung Class B geeignet und kann auch in Haushaltsumgebung eingesetzt werden.
Überspannungskategorie		Installationskategorie III
Verschmutzungsgrad		3
Betriebsmittelkennzeichen gemäß DIN EN 61346-2		F
Sicherheits-Integritätslevel (SIL) gemäß IEC 61508		SIL3
Performance Level (PL) gemäß EN ISO 13849-1		e
Kategorie gemäß EN ISO 13849-1		4

PFHD bei hoher Anforderungsrate gemäß EN 62061	1/h	0,000000001
mittlere Wahrscheinlichkeit eines Ausfalls bei Anforderung (PFDavg) bei niedriger Anforderungsrate gemäß IEC 61508	1/y	0,000001
T1-Wert für Proof-Test Intervall oder Gebrauchsdauer gemäß IEC 61508	y	20
HFT gemäß IEC 61508		1
Sicherheitsgerätetyp gemäß IEC 61508-2		Typ A
Anzahl der Ausgänge als kontaktbehaftetes Schaltelement		
• als Öffner		
— für Meldefunktion unverzögert schaltend		0
— für Meldefunktion verzögert schaltend		0
— sicherheitsgerichtet unverzögert schaltend		0
— sicherheitsgerichtet verzögert schaltend		0
• als Schließer		
— für Meldefunktion unverzögert schaltend		0
— für Meldefunktion verzögert schaltend		0
— sicherheitsgerichtet unverzögert schaltend		3
— sicherheitsgerichtet verzögert schaltend		0
Stoppkategorie gemäß DIN EN 60204-1		0

Allgemeine technische Daten:

Ausführung des elektrischen Anschlusses Stecksockel		Nein
Schalzhäufigkeit maximal	1/h	360
Schaltvermögen Strom der Schließkontakte der Relaisausgänge		
• bei DC-13		
— bei 24 V	A	6
— bei 115 V	A	1,1
— bei 230 V	A	0,55
• bei AC-15		
— bei 24 V	A	10
— bei 115 V	A	10
— bei 230 V	A	10
thermischer Strom des kontaktbehafteten Schaltelements maximal	A	10
Betriebsstrom bei 17 V minimal	mA	5
mechanische Lebensdauer (Schaltspiele) typisch		10 000 000
maximal zulässige Spannung für sichere Trennung zwischen Auswerteelektronik und Freigabekreis gemäß EN 60947-1	V	300

Ausführung des Sicherungseinsatzes für Kurzschlusschutz der Schließkontakte der Relaisausgänge erforderlich		gL/gG: 16 A oder LS-Schalter Typ A: 6 A oder LS-Schalter Typ B: 4 A oder LS-Schalter Typ C: 4 A
Einschaltzeit bei Autostart		
• typisch	ms	50
• bei DC maximal	ms	70
Einschaltzeit bei Autostart nach Netzausfall		
• typisch	ms	50
• maximal	ms	70
Rückfallverzögerungszeit bei Netzausfall		
• typisch	ms	20
• maximal	ms	20
Wiederbereitschaftszeit nach Netzausfall typisch	s	0

Steuerstromkreis/ Ansteuerung:

Spannungsart der Steuerspeisespannung		DC
Steuerspeisespannung		
• bei DC		
— Bemessungswert	V	24
Arbeitsbereichsfaktor Steuerspeisespannung		
Bemessungswert der Magnetspule		
• bei DC		0,8 ... 1,2
Verlustwirkleistung typisch	W	5,5

Einbau/ Befestigung/ Abmessungen:

Einbaulage		auf waagerechter Hutschiene
einzuhaltender Abstand zu geerdeten Teilen seitwärts	mm	5
einzuhaltender Abstand bei Reihenmontage seitwärts	mm	0
Befestigungsart		Schraub- und Schnappbefestigung
Breite	mm	90
Höhe	mm	100
Tiefe	mm	121,6

Anschlüsse/ Klemmen:

Ausführung des elektrischen Anschlusses		Federzuganschluss
Art der anschließbaren Leiterquerschnitte		
• eindrätig		1x (0,5 ... 1,5 mm ²), 2x (0,5 ... 1,5 mm ²)
• feindrätig		
— mit Aderendbearbeitung		1x (0,5 ... 1,5 mm ²), 2x (0,5 ... 1,5 mm ²)
— ohne Aderendbearbeitung		1x (0,5 ... 1,5 mm ²), 2x (0,5 ... 1,5 mm ²)
Art der anschließbaren Leiterquerschnitte bei AWG-Leitungen		
• eindrätig		1x (20 ... 16), 2x (20 ... 16)
• mehrdrätig		1x (20 ... 16), 2x (20 ... 16)

Produktfunktion:

Produktfunktion parametrierbar		Unverzögert / Zeitverzögert (nur mit Systemverbinder)
Eignung zum Einsatz Geräteverbinder 3ZY12		Ja
Eignung zur Verwendung <ul style="list-style-type: none">• sicherheitsgerichtete Stromkreise		Ja

Approbationen/ Zertifikate:

Eignungsnachweis <ul style="list-style-type: none">• TÜV-Zulassung• UL-Zulassung		Ja		
		Ja		

allgemeine Produktzulassung	EMV (Elektromagnetische Verträglichkeit)	funktionale Sicherheit/Maschinensicherheit	Konformitätserklärung
-----------------------------	--	--	-----------------------



CCC



CSA



UL



C-TICK

[Baumusterbescheinigung](#)



EG-Konf.

Prüfbescheinigungen	sonstiges
---------------------	-----------

[Typprüfbescheinigung/Werkszeugnis](#)

[Bestätigungen](#)

Weitere Informationen

Information- and Downloadcenter (Kataloge, Broschüren,...)

<http://www.siemens.de/industrial-controls/catalogs>

Industry Mall (Online-Bestellsystem)

<http://www.siemens.com/industrymall>

CAX-Online-Generator

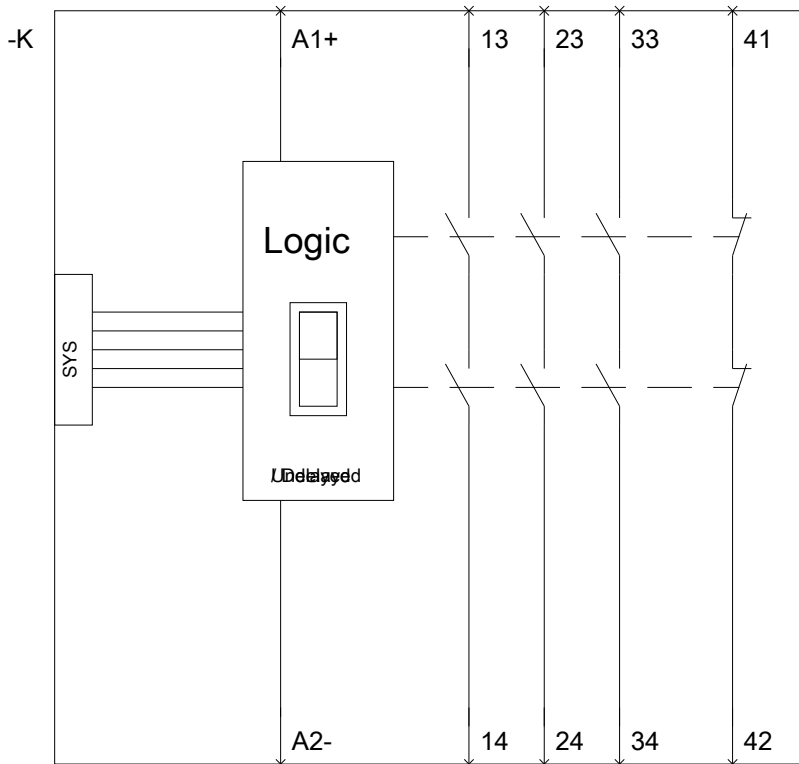
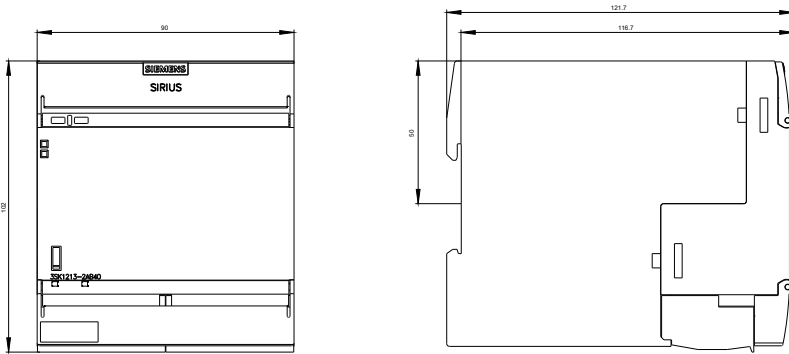
<http://support.automation.siemens.com/WW/CAXorder/default.aspx?lang=de&mlfb=3SK12132AB40>

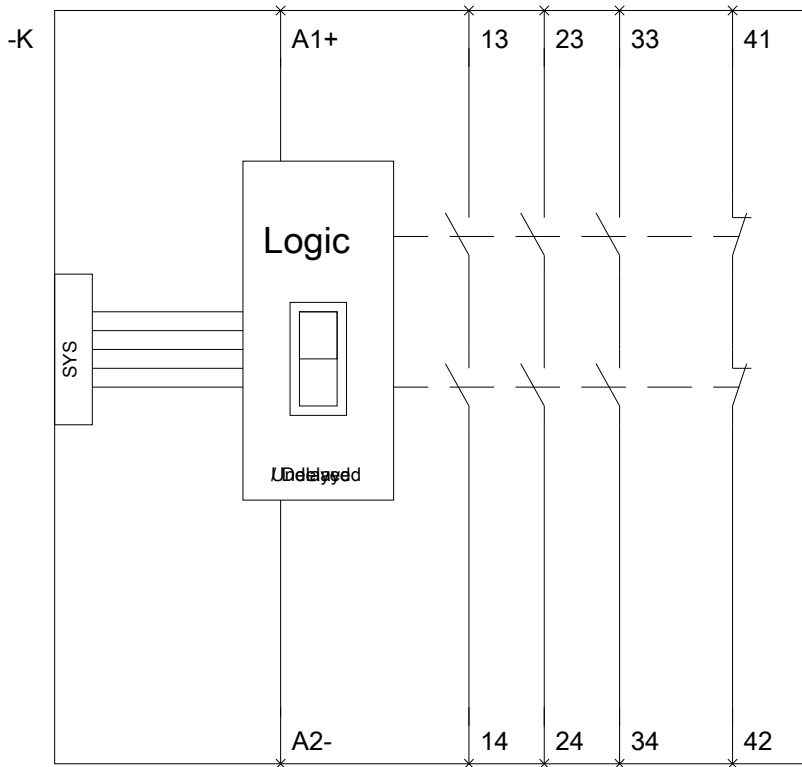
Service&Support (Handbücher, Betriebsanleitungen, Zertifikate, Kennlinien, FAQs,...)

<https://support.industry.siemens.com/cs/ww/de/ps/3SK12132AB40>

Bilddatenbank (Produktfotos, 2D-Maßzeichnungen, 3D-Modelle, Geräteschaltpläne, EPLAN Makros, ...)

http://www.automation.siemens.com/bilddb/cax_de.aspx?mlfb=3SK12132AB40&lang=de





letzte Änderung:

16.03.2015