



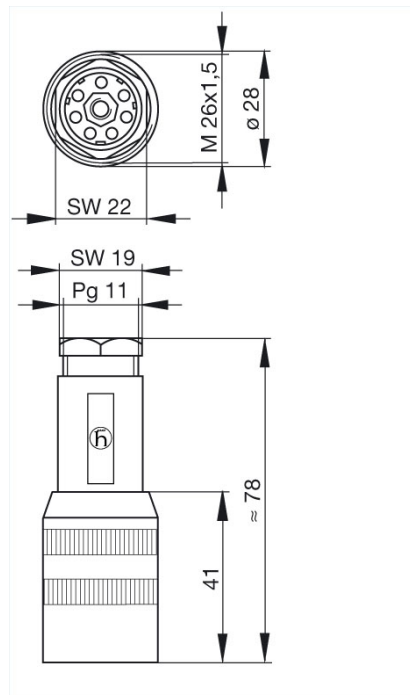
N6R EF

Industrial Connectors:Rund-Steckverbindung NR-Serie:Leitungsdose, gerade

Produktbeschreibung

Beschreibung	Leitungsdose, gerade, Leitungsabfangung mittels Klemmkäfig
Typ	N6R EF
Bestell-Nr.	931 720-001
Kontaktart	gefederte Buchse
Polzahl	6 + PE
Leitungsverschraubung	PG 11
Leitungsdurchmesser	7 mm bis 9 mm
Leitungsquerschnitt	max. 1,5 mm ²
Norm	DIN 43 651
Gehäusefarbe	grau

Zeichnung



Technische Daten

Stiftdurchmesser	1,6 mm
Bemessungsspannung	250 V AC/DC
Bemessungsstrom	10 A
Durchgangswiderstand	≤ 5 mOhm
Anschlußart	crimpen
Anschließbare Leitungen	0,5 mm ² bis 1,5 mm ²

Werkstoff

Kontaktflächenmaterial	Ag
Kontaktträgermaterial	PET
Gehäusematerial	PET
Umgebungsbedingungen	
Schutzgrad (IEC 60529)	IP 65
Temperaturbereich	-40 °C bis +90 °C
Verpackungseinheit	
Verpackungseinheit	10 Stück
Lieferumfang bzw. Zubehör	
Lieferumfang	1 Leitungsdose, unmontiert im Polybeutel, mit Montageanleitung
Zubehör gesondert zu bestellen	steckbar mit / passend zu N6R AM, N6R AM..., N6R BM..., N6R DM Codierung NC6, Bestell-Nr. 831 002-011 Kontakte: RBC 162