

Sworznie ustalające • bez kołnierza sześciokątnego

22120.0465



Opis produktu

Trzpienie ustalające służą do indeksowania otworów.

Materiał

Korpus

- Stal nierdzewna 1.4305

Zatrząsk

- Stal nierdzewna 1.4305, niklowana

Montaż

Dostępne są odpowiednie śrubokręty.

Więcej informacji

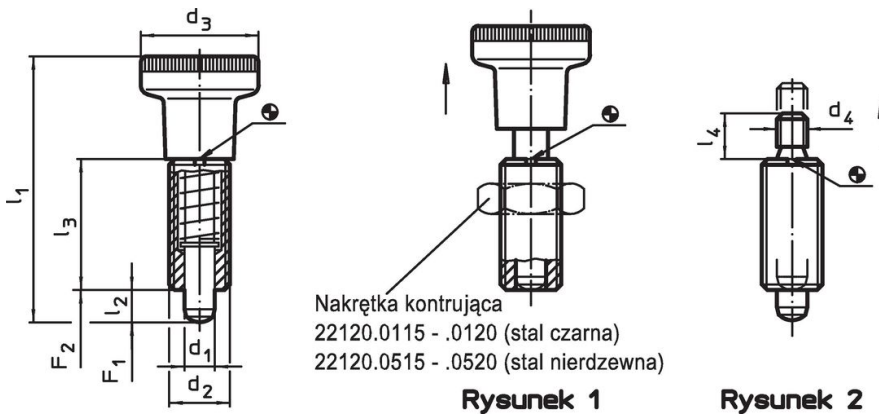
Uwagi

Pokrętła nie można zdemontować.
Nakrętki ustalające należy zamawiać oddzielnie.

Inne produkty

- Elementy montażowe, do sworzni i trzpieni ustalających, odlew
- Tuleje mocujące, do śrub i trzpieni ustalających
- Pierścienie dystansowe, dla sworzni ustalających

Rysunek



Rysunek 1




Rysunek 2

Informacje do zamówienia

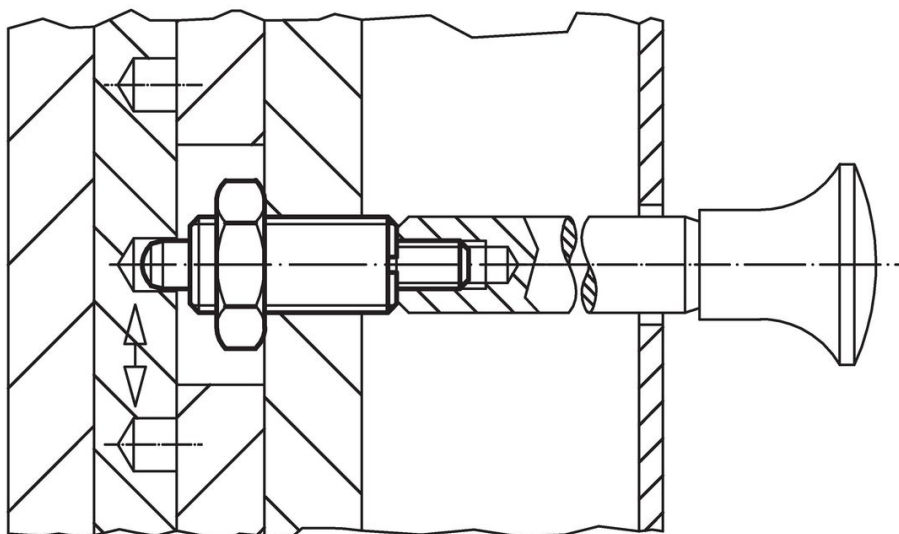
Wymiary						Siła sprężyny ¹⁾		🌡️	🏠	Nr art.
d ₁	d ₂	d ₄	l ₂ min.	l ₃	l ₄	F ₁ ~	F ₂ ~	maks.	[g]	
[mm]						[N]		[°C]	[g]	
-0,02 -0,05										
bez gałki – rysunek 2, Stal nierdzewna										
5	M10 x 1	M5	5	22	6	6	14	250	12	22120.0465

¹⁾ statystyczna wartość średnia

Akcesoria

	Wymiary d ₂ [mm]	Rozmiar klucza [mm]	 [g]	Nr art.
nakrętki zabezpieczające ISO 8675 (DIN 439), Stal nierdzewna				
	M10 x 1	16	5,2	22120.0515
Narzędzie montażowe, Stal				
	M10 x 1	-	9,3	22120.0955

Przykład aplikacji



Zgodność

Zgodny z RoHS

Zgodny zgodnie z Dyrektywą 2011/65/UE i Dyrektywą 2015/863

Nie zawiera substancji SVHC

Brak substancji SVHC o zawartości powyżej 0,1% mas. – lista SVHC z 14.06.2023.

Nie zawiera substancji Propozycji 65

Nie zawiera substancji z rozporządzenia Proposition 65.
<https://www.P65Warnings.ca.gov/>

Wolny od minerałów konfliktu

Ten produkt nie zawiera żadnych substancji oznaczonych jako „minerały konfliktu”, takich jak tantal, cyna, złoto lub wolfram z Demokratycznej Republiki Konga lub krajów sąsiednich.