

Impugnatura a T

24512.0020

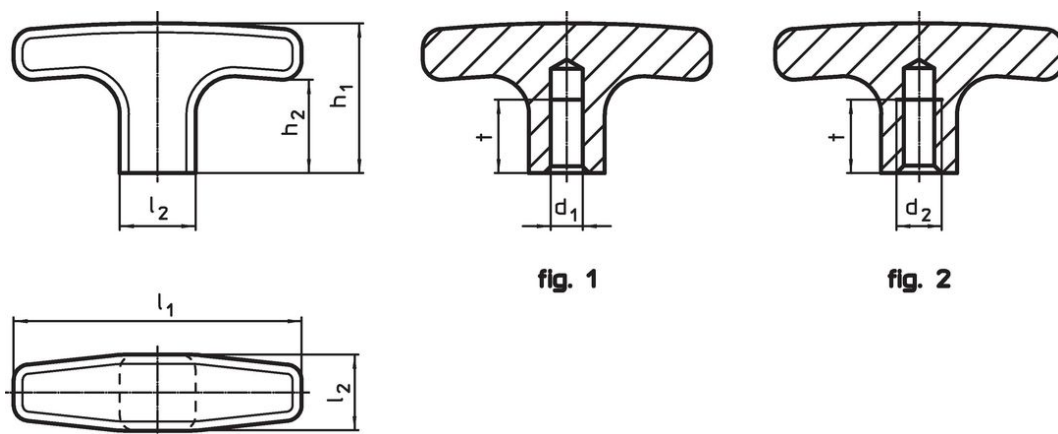


Descrizione prodotto

Materiale

- Alluminio plastificato, simile a RAL 9005 nero, opaco

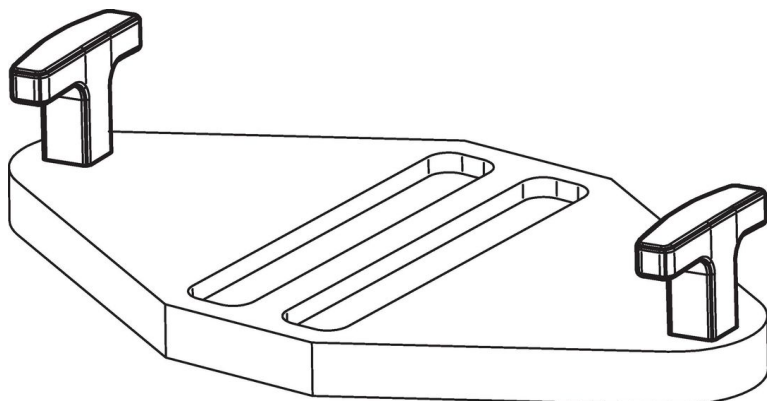
Disegno



Caratteristiche

Dimensioni							[g]	Codice
d ₁ H7	l ₁	l ₂	h ₁	h ₂	t			
Con foro cieco liscio – Fig. 1								
6	55	14	33	22	12	31	24512.0020	

Esempio di applicazione



Conformità

Conforme alla normativa RoHS

Conforme alla Direttiva 2011/65/UE e alla Direttiva 2015/863.

Non contiene sostanze SVHC

Nessuna sostanza SVHC con più dello 0,1% p/p contenuto - elenco SVHC [REACH] aggiornato al 14.06.2023.

Non contiene sostanze della Proposition 65

Nessuna sostanza contemplata nella Proposition 65

<https://www.P65Warnings.ca.gov/>

Privo di minerali di conflitto

Questo prodotto non contiene sostanze designate come "minerali da conflitto" come tantalio, stagno, oro o tungsteno della Repubblica Democratica del Congo o dei paesi limitrofi.