

Viti con impugnatura a stella · Acciaio inox

24690.0164



Descrizione prodotto

Materiale

Impugnatura

- Acciaio inox 1.4301 smerigliato opaco

Vite

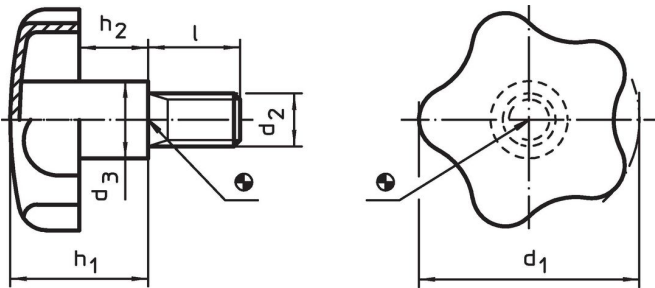
- Acciaio inox 1.4301

Maggiori informazioni


Note

Pomello: Lamiera stampata. **Mozzo:** Saldato di testa

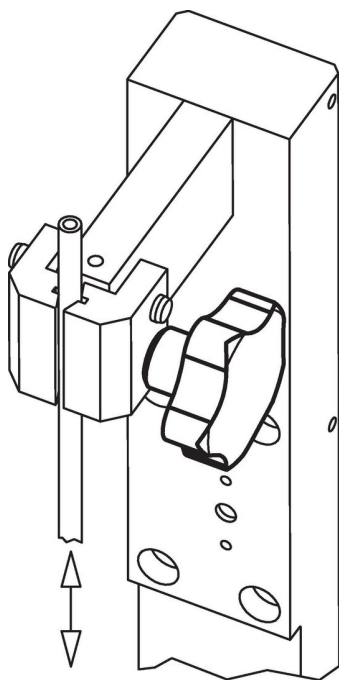
Disegno



Caratteristiche

Dimensioni							Codice
d ₁	d ₂	l	d ₃	h ₁ ~	h ₂ ~		
60	M12	50	20	37,5	20	[g] 169	24690.0164

Esempio di applicazione



Conformità

Conforme alla normativa RoHS

Conforme alla Direttiva 2011/65/UE e alla Direttiva 2015/863.

Non contiene sostanze SVHC

Nessuna sostanza SVHC con più dello 0,1% p/p contenuto - elenco SVHC [REACH] aggiornato al 14.06.2023.

Non contiene sostanze della Proposition 65

Nessuna sostanza contemplata nella Proposition 65
<https://www.P65Warnings.ca.gov/>

Privo di minerali di conflitto

Questo prodotto non contiene sostanze designate come "minerali da conflitto" come tantalio, stagno, oro o tungsteno della Repubblica Democratica del Congo o dei paesi limitrofi.