

**Serie 6, Einbau-Herd, 60 x 60 cm,
Edelstahl
HEH579CS6**



Der Einbauherd mit Bratenthermometer und AutoPilot: bereitet Ihre Speisen automatisch auf den Garpunkt genau zu.

- **Bratenthermometer:** misst die optimale Kerntemperatur des Bratens.
- **AutoPilot 40:** jedes Gericht gelingt perfekt durch 40 voreingestellte Automatikprogramme.
- **TFT-Display-Steuerung:** einfach zu bedienen dank Bedienung mit Klartext und Symbolen.
- **Versenkknobel:** für eine leicht zu reinigende Front und ein elegantes Design.
- **Pyrolyse-Selbstreinigung:** Reinigt den Backofen automatisch. Du entfernst nur noch die Asche.

Technische Daten

Bauform: Einbau
 Integriertes Reinigungssystem: Pyrolytisch+Hydrolytisch
 Min. Nischenmaße für Installation (H x B x T): ... 600-604 x 560-568 x 550 mm
 Abmessungen des Gerätes: 595 x 594 x 548 mm
 Abmessungen des verpackten Gerätes: 675 x 660 x 690 mm
 Material der Blende: Edelstahl
 Material der Tür: Glas
 Nettogewicht: 43.7 kg
 Nettovolumen - Backrohr 1: 71 l
 Beheizungsarten: Auftauen, Großflächengrill, Heißluft sanft, Heißluft, Intensivhitze, Kleinflächengrill, Ober-/Unterhitze, Pizzastufe, Sanftgaren, Unterhitze, Umluftgrill, Vorwärmen, Warmhalten
 Backofenregelung: elektronisch
 Anzahl eingebauter Leuchten: 1
 EAN-Nummer: 4242005029785
 Anzahl der Innenräume: 1
 Energieeffizienzklasse: A
 Energieverbrauch pro Ober-/Unterhitze Zyklus: 0.99 kWh/Zyklus
 Energieverbrauch pro Heißluft-Zyklus: 0.81 kWh/Zyklus
 Energieeffizienzindex: 95.3 %
 Anschlusswert: 11400 W
 Absicherung: 3*16 A
 Spannung: 220-240 V
 Frequenz: 60; 50 Hz
 Steckerart: Ohne Stecker (Anschluss durch Elektrofachkraft), Festanschluss
 Integriertes Zubehör: 1 x Kombirost, 1 x Universalpfanne

Zubehör

1 x Kombirost, 1 x Universalpfanne

Sonderzubehör

HEZ327000	Backstein
HEZ32WA00	Kabelloser Speisethermometer
HEZ541000	Backblech, emaillert (Backwagen)
HEZ541600	Backblech emailliert, seitlich ausziehbar
HEZ542000	Universalpfanne, emailliert, Backwagen
HEZ544000	Kombirost (Backwagen)
HEZ617000	Pizzaform, emailliert
HEZ636000	Glaspfanne
HEZ915003	Glasbräter 5,4 l



Serie 6, Einbau-Herd, 60 x 60 cm, Edelstahl HEH579CS6

Der Einbauherd mit Bratenthermometer und AutoPilot: bereitet Ihre Speisen automatisch auf den Garpunkt genau zu.

Backofentyp und Heizart

- Einbauherd mit 13 Beheizungsarten:
- 3D Heißluft, Ober-/Unterhitze, Umluftgrill, Großflächengrill, Kleinflächengrill, Pizzastufe, Unterhitze, Intensivhitze, Sanftgaren, Auftauen, Vorwärmen, Warmhalten, Heißluft sanft
- Temperaturregelung von 30 °C - 275 °C
- Garraumvolumen: 71 l

Zubehörträger / Auszugssystem:

- Einschubebenen: 5
- Backwagen mit SoftEinzug

Design

- Drehwähler, Runde Bedienknöpfe, Versenknöpfe
- Backofen mit GranitEmail

Reinigung

- Selbstreinigungs-Technik (Pyrolyse)
- Vollglas-Innentür

Komfort

- Bedienung mit TFT-Display
- Elektronik-Uhr
- Optische Aufheizkontrolle
- Temperaturvorschlag Autostart Ist-Temperaturkontrolle Bratenthermometer AutoPilot
- AutoPilot 40 Programme
- Backofengriff aus Aluminium
- AutoPilot: Mit den Automatikprogrammen gelingt die Zubereitung immer. Einfach Gericht auswählen und Gewicht einstellen.
- Bratenthermometer
- Schnellaufheizung
- Backofenbeleuchtung abschaltbar, Halogen-Innenbeleuchtung
- Kühlgebläse
- Infotaste
- Home Connect

Zubehör

- 1 x Kombirost, 1 x Universalpfanne

Umwelt und Sicherheit

- Sehr geringe Türtemperatur
- Niedrige Türtemperatur während der pyrolytischen Reinigung
- Kindersicherung
- Türverriegelung bei Pyrolysebetrieb Sicherheitsabschaltung Restwärmeanzeige Türkontaktschalter

Technische Info

- Nur zur Kombination mit einem Induktionskochfeld.
- Nennspannung: 220 - 240 V
- Gesamtanschlusswert Elektro: 11.4 kW
- Energieeffizienzklasse (gem. EU Nr. 65/2014): A(auf einer

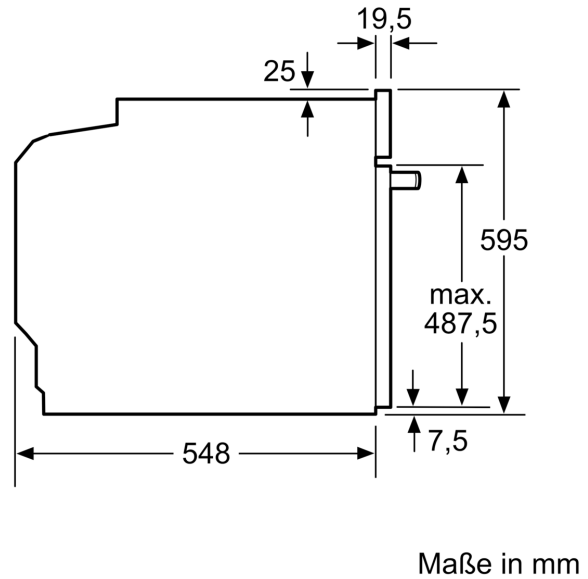
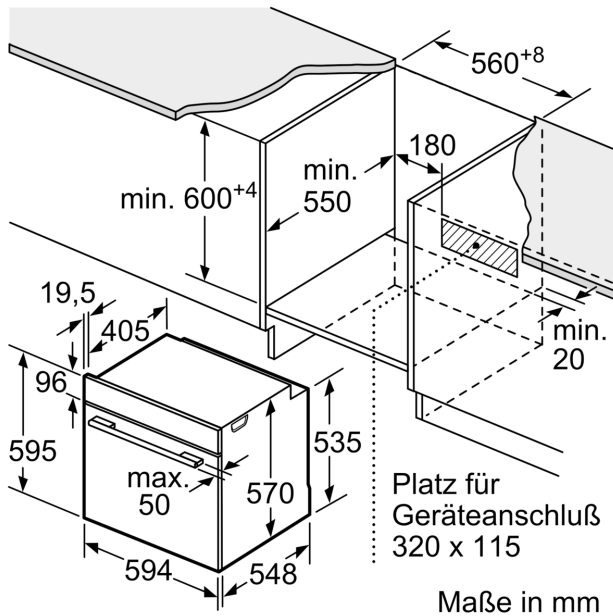
Energieeffizienzklassen-Skala von A+++ bis D)

- Energieverbrauch pro Zyklus im konventionellen Modus: 0.99 kWh
- Energieverbrauch pro Zyklus im Umluft-Modus: 0.81 kWh
- Zahl der Garräume: 1 Wärmequelle: elektrisch
Innenraumvolumen: 71 l

Maße

- Gerätemaße (HxBxT): 595 x 594 x 548mm
- Nischenmaße (HxBxT): 604 mm x 560 mm x 550 mm
- „Maße und Einbauhinweise zu diesem Gerät gemäß technischer Zeichnung beachten“
- Um die technische und optische Kompatibilität zu gewährleisten, empfehlen wir Ihnen, Komplementär-Produkte innerhalb der Produktserie Serie 6 zu wählen, um die bestmögliche Einbausituation Ihrer Einbaugeräte zu gewährleisten.

**Serie 6, Einbau-Herd, 60 x 60 cm,
Edelstahl
HEH579CS6**



Einbau mit einem Kochfeld.

