

1

2

3

4

5

6

A

A

B

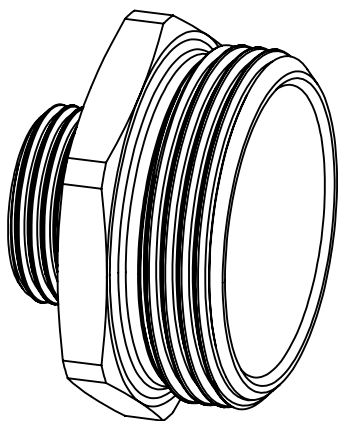
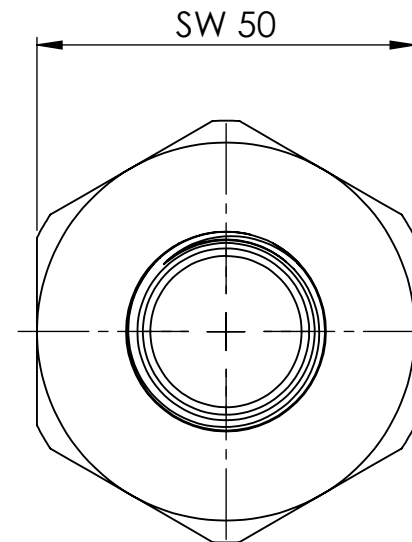
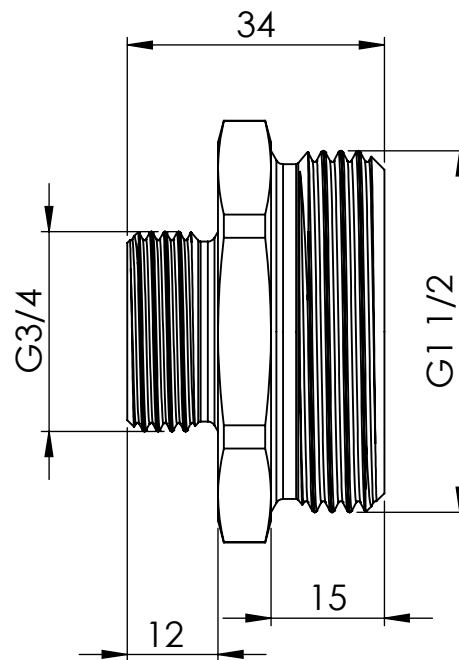
B

C

C

D

D



Gewinde nach ISO 228-1/Tol. Klasse A thread according to ISO 228-1/class A				Allgemeintoleranzen DIN ISO 2768-mK		 DIN 6 T1 - Proj.methode 1		Maßstab: 1:1		Gewicht: 165.43	
				Unbemaßte Ws-Kanten DIN 6784				Datum		Name	
				Erstellt		02.03.2016		P.Slavic		Rohabmessung: Sechskant EN 12164 SW 50x39 (Roh)	
				Gepr.						raw dimensions: hexagon EN12164 A/F 50x39 (raw)	
				Norm.						Benennung:	
										<b>Doppelgewindenippel</b>	
										double nipple	
										Artikelnummer:	
										<b>134288</b>	
										Status	
										Format	
										A4	
										Version	
										Blatt / von	
										2 / 2	
Zust.				Änderungen		Datum		Name		Typ-Nr.: MSN25211234	
										Mittwoch, 31. August 2016	



Schützenstraße 27, 72574 Bad Urach  
Telefon: 07125 9497-0

1

2

3

4

5

6