

Gewindestifte mit Kugeldruckzapfen

Artikelbeschreibung/Produktabbildungen



Beschreibung

Werkstoff:

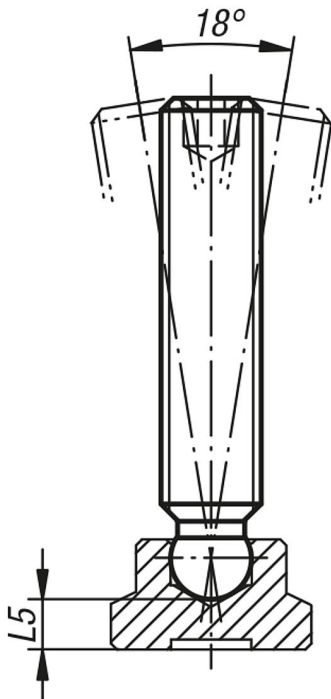
Stahl, Festigkeitsklasse 5.8.

Ausführung:

brüniert.

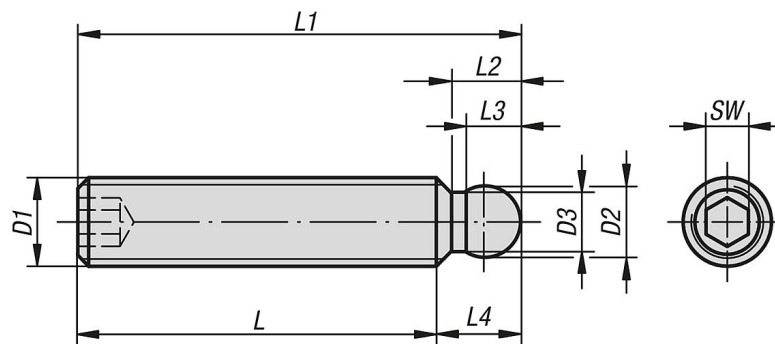
Hinweis:

Die Gewindestifte werden in Verbindung mit einem Druckstück K0393 zum Spannen verwendet.



Gewindestifte mit Kugeldruckzapfen

Zeichnungen



Artikelübersicht

Gewindestifte mit Kugeldruckzapfen

Bestellnummer	D1	L1	D2	D3	L	L2	L3	L4	L5	SW
K0391.06X30	M6	30	4,5	3,5	24,5	4,3	3,7	5,5	3,8	3
K0391.06X35	M6	35	4,5	3,5	29,5	4,3	3,7	5,5	3,8	3
K0391.06X40	M6	40	4,5	3,5	34,5	4,3	3,7	5,5	3,8	3
K0391.06X50	M6	50	4,5	3,5	44,5	4,3	3,7	5,5	3,8	3
K0391.08X35	M8	35	6	4,8	27,6	5,8	4,8	7,4	4,4	4
K0391.08X40	M8	40	6	4,8	32,6	5,8	4,8	7,4	4,4	4
K0391.08X45	M8	45	6	4,8	37,6	5,8	4,8	7,4	4,4	4
K0391.08X50	M8	50	6	4,8	42,6	5,8	4,8	7,4	4,4	4
K0391.08X60	M8	60	6	4,8	52,6	5,8	4,8	7,4	4,4	4
K0391.10X50	M10	50	8	6,5	41	7,2	6,3	9	5	5
K0391.10X55	M10	55	8	6,5	46	7,2	6,3	9	5	5
K0391.10X60	M10	60	8	6,5	51	7,2	6,3	9	5	5
K0391.10X65	M10	65	8	6,5	56	7,2	6,3	9	5	5
K0391.10X80	M10	80	8	6,5	71	7,2	6,3	9	5	5
K0391.12X60	M12	60	8	6,5	50,2	7,2	6,3	9,8	6,9	6
K0391.12X65	M12	65	8	6,5	55,2	7,2	6,3	9,8	6,9	6
K0391.12X70	M12	70	8	6,5	60,2	7,2	6,3	9,8	6,9	6
K0391.12X80	M12	80	8	6,5	70,2	7,2	6,3	9,8	6,9	6