

Arretierbolzen kurze Ausführung, mit Gewindesicherung, Form CP

Artikelbeschreibung/Produktabbildungen



Beschreibung

Werkstoff:

Stahlausführung:

Arretierstift gehärtet:

Gewindehülse und Arretierstift Automatenstahl.

Edelstahlausführung:

Arretierstift nicht gehärtet:

Gewindehülse und Arretierstift 1.4305.

Pilzgriff Thermoplast schwarzgrau.

Gewindesicherung Polyamid blau.

Ausführung:

Stahlausführung:

Arretierstift gehärtet, geschliffen und brüniert.

Edelstahlausführung:

Arretierstift nicht gehärtet, geschliffen und blank.

Hinweis:

Arretierbolzen werden dort eingesetzt, wo eine Veränderung der Arretierstellung durch Querkräfte verhindert werden soll. Erst nach handbetätigter Ausrückung des Bolzens kann in eine andere Arretierstellung gefahren werden. Soll die Ausrückung über längere Zeit erfolgen und ein Zurückspringen des Arretierstiftes vermieden werden, so ist die Form CP zu verwenden.

Durch die Gewindesicherung kann die Einbautiefe exakt auf die vorhandenen Bauteile abgestimmt werden, somit ist kein Anschlagen notwendig.

Die Gewindesicherung ist eine klemmende Polyamid Beschichtung, die punktuell (Fleck) aufgetragen ist.

Auf Anfrage:

Sonderausführungen.

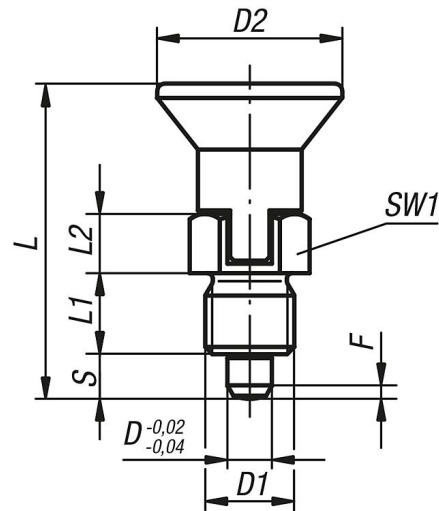
Zubehör:

Distanzringe K0665

Arretierbolzen kurze Ausführung, mit Gewindesicherung, Form CP

Zeichnungen

Form CP
mit Rastnut
ohne Kontermutter



Artikelübersicht

Bestellnummer	Material Grundkörper	Form	D	D1	D2	L	L1	L2	Hub S	SW1	F x 30°	Federkraft Anfang F1 ca. N	Federkraft Ende F2 ca. N
K1097.97903	Stahl	CP	3	M6x0,75	14	25,5	6	6	3,5	8	0,8	4	10
K1097.97004	Stahl	CP	4	M8x1	18	29,5	6	6	4	10	1	4	12
K1097.97105	Stahl	CP	5	M10x1	21	34,5	8	7	5	13	1,3	5	12
K1097.97206	Stahl	CP	6	M12x1,5	25	41,7	10	8	6	14	1,8	6	14
K1097.97308	Stahl	CP	8	M16x1,5	33	54	12	10	8	19	2,3	14	28
K1097.97410	Stahl	CP	10	M20x1,5	33	61	15	12	10	22	2,8	15	32
K1097.197903	Edelstahl	CP	3	M6x0,75	14	25,5	6	6	3,5	8	0,8	4	10
K1097.197004	Edelstahl	CP	4	M8x1	18	29,5	6	6	4	10	1	4	12
K1097.197105	Edelstahl	CP	5	M10x1	21	34,5	8	7	5	13	1,3	5	12
K1097.197206	Edelstahl	CP	6	M12x1,5	25	41,7	10	8	6	14	1,8	6	14
K1097.197308	Edelstahl	CP	8	M16x1,5	33	54	12	10	8	19	2,3	14	28
K1097.197410	Edelstahl	CP	10	M20x1,5	33	61	15	12	10	22	2,8	15	32