

Lenkrolle

Artikelbeschreibung/Produktabbildungen



Beschreibung

Werkstoff:

Gehäuse Stahlblech. Räder PA 6.

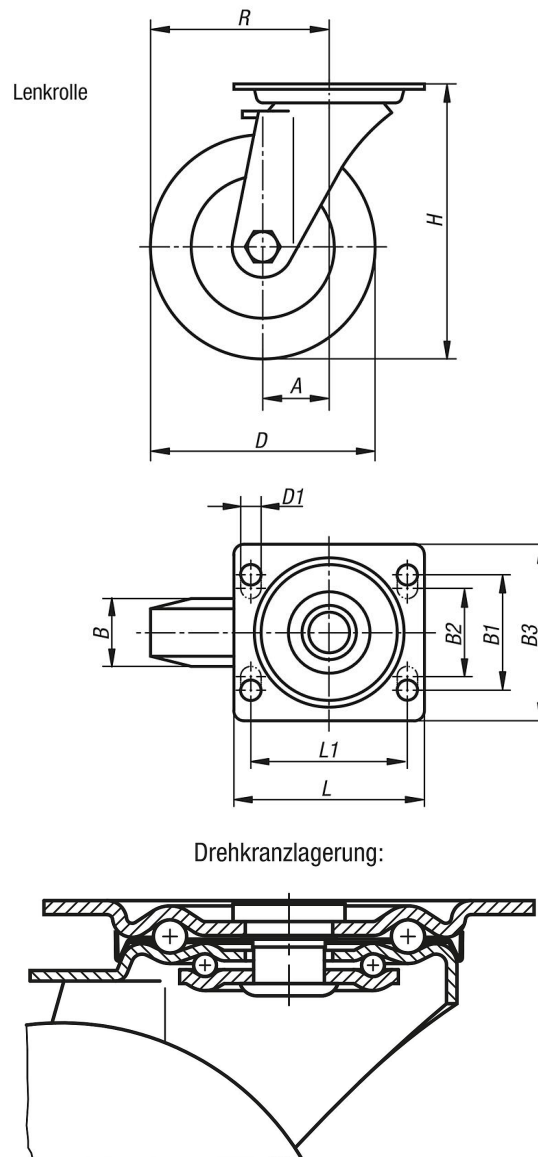
Ausführung:

Gehäuse gepresst. Lenkrollengehäuse mit 2-facher Kugellagerung im Drehkranz und Kugelschutz. Räder mit Gleitlager.

Hinweis:

Räder aus PA 6 haben einen geringen Rollwiderstand, sind korrosionsbeständig, abriebfest und besonders stoß- und schlagfest.

Zeichnungen



Lenkrolle

Artikelübersicht

Bestellnummer	Benennung	Ausführung 1	Radlagerung	A	B	B1	B2	B3	D	D1	H	L	L1	R	Tragfähigkeit kg
K1770.07532	Lenkrolle	ohne Feststellsystem	Gleitlager	35	32	60	-	85	75	9	98	100	80	72,5	200
K1770.10037	Lenkrolle	ohne Feststellsystem	Gleitlager	35	37	60	-	85	100	9	125	100	80	85	200
K1770.12540	Lenkrolle	ohne Feststellsystem	Gleitlager	40	40	60	-	85	125	9	150	100	80	102,5	200
K1770.15050	Lenkrolle	ohne Feststellsystem	Gleitlager	60	50	80	75	110	150	11	190	140	105	135	400