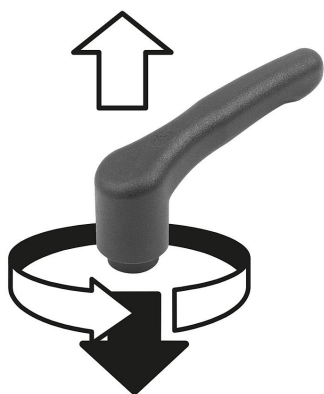


# Klemmhebel ECO Kunststoff mit Außengewinde, Gewindeeinsatz Stahl blau passiviert

Artikelbeschreibung/Produktabbildungen



Ausrasten  
durch Drücken



## Beschreibung

### Werkstoff:

Griffhebel und Einsatz aus verstärktem Thermoplast.  
Gewindebolzen aus Stahl.

### Ausführung:

Stahl blau passiviert.

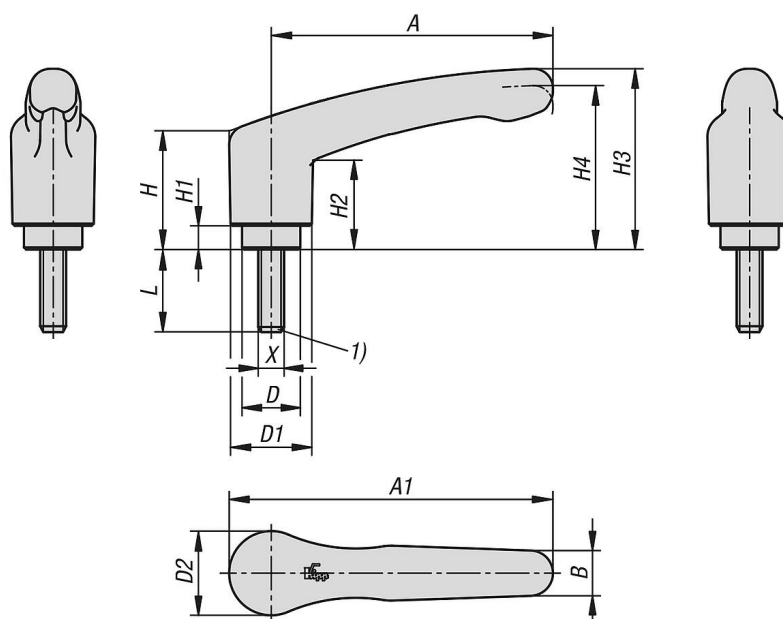
### Betätigungsweise:

Der Griffhebel ist mittels Zahnkranz im unbetätigten Zustand eingerastet, dadurch kann das Gewinde befestigt oder gelöst werden. Durch Drücken des Griffhebels kann dieser in der Position umgesetzt und per Federkraft wieder im Zahnkranz eingerastet werden.

### Auf Anfrage:

Sonderausführungen.

## Zeichnungen



# Klemmhebel ECO Kunststoff mit Außengewinde, Gewindeinsatz Stahl blau passiviert

## Artikelübersicht

### Klemmhebel ECO Kunststoff mit Außengewinde

Bestellnummer	Farbe Grundkörper	X	D	D1	D2	H	H1	H2	H3	H4	A	A1	B	L	Zähnezahl
K1872.1041X10	schwarzgrau RAL 7021	M4	10	13,2	13,8	22,7	5	15,2	31,8	28,9	39,9	46,8	7,9	10	12
K1872.1041X15	schwarzgrau RAL 7021	M4	10	13,2	13,8	22,7	5	15,2	31,8	28,9	39,9	46,8	7,9	15	12
K1872.1041X20	schwarzgrau RAL 7021	M4	10	13,2	13,8	22,7	5	15,2	31,8	28,9	39,9	46,8	7,9	20	12
K1872.1051X10	schwarzgrau RAL 7021	M5	10	13,2	13,8	22,7	5	15,2	31,8	28,9	39,9	46,8	7,9	10	12
K1872.1051X15	schwarzgrau RAL 7021	M5	10	13,2	13,8	22,7	5	15,2	31,8	28,9	39,9	46,8	7,9	15	12
K1872.1051X20	schwarzgrau RAL 7021	M5	10	13,2	13,8	22,7	5	15,2	31,8	28,9	39,9	46,8	7,9	20	12
K1872.1051X25	schwarzgrau RAL 7021	M5	10	13,2	13,8	22,7	5	15,2	31,8	28,9	39,9	46,8	7,9	25	12
K1872.2051X10	schwarzgrau RAL 7021	M5	13,5	18,8	19,5	27,4	5,5	20,7	41,9	38	65,2	75	10,5	10	12
K1872.2051X15	schwarzgrau RAL 7021	M5	13,5	18,8	19,5	27,4	5,5	20,7	41,9	38	65,2	75	10,5	15	12
K1872.2051X20	schwarzgrau RAL 7021	M5	13,5	18,8	19,5	27,4	5,5	20,7	41,9	38	65,2	75	10,5	20	12
K1872.2051X25	schwarzgrau RAL 7021	M5	13,5	18,8	19,5	27,4	5,5	20,7	41,9	38	65,2	75	10,5	25	12
K1872.2051X30	schwarzgrau RAL 7021	M5	13,5	18,8	19,5	27,4	5,5	20,7	41,9	38	65,2	75	10,5	30	12
K1872.2051X40	schwarzgrau RAL 7021	M5	13,5	18,8	19,5	27,4	5,5	20,7	41,9	38	65,2	75	10,5	40	12
K1872.2061X10	schwarzgrau RAL 7021	M6	13,5	18,8	19,5	27,4	5,5	20,7	41,9	38	65,2	75	10,5	10	12
K1872.2061X15	schwarzgrau RAL 7021	M6	13,5	18,8	19,5	27,4	5,5	20,7	41,9	38	65,2	75	10,5	15	12
K1872.2061X20	schwarzgrau RAL 7021	M6	13,5	18,8	19,5	27,4	5,5	20,7	41,9	38	65,2	75	10,5	20	12
K1872.2061X25	schwarzgrau RAL 7021	M6	13,5	18,8	19,5	27,4	5,5	20,7	41,9	38	65,2	75	10,5	25	12
K1872.2061X30	schwarzgrau RAL 7021	M6	13,5	18,8	19,5	27,4	5,5	20,7	41,9	38	65,2	75	10,5	30	12
K1872.2061X40	schwarzgrau RAL 7021	M6	13,5	18,8	19,5	27,4	5,5	20,7	41,9	38	65,2	75	10,5	40	12
K1872.2081X10	schwarzgrau RAL 7021	M8	13,5	18,8	19,5	27,4	5,5	20,7	41,9	38	65,2	75	10,5	10	12
K1872.2081X15	schwarzgrau RAL 7021	M8	13,5	18,8	19,5	27,4	5,5	20,7	41,9	38	65,2	75	10,5	15	12
K1872.2081X20	schwarzgrau RAL 7021	M8	13,5	18,8	19,5	27,4	5,5	20,7	41,9	38	65,2	75	10,5	20	12
K1872.2081X25	schwarzgrau RAL 7021	M8	13,5	18,8	19,5	27,4	5,5	20,7	41,9	38	65,2	75	10,5	25	12
K1872.2081X30	schwarzgrau RAL 7021	M8	13,5	18,8	19,5	27,4	5,5	20,7	41,9	38	65,2	75	10,5	30	12
K1872.2081X40	schwarzgrau RAL 7021	M8	13,5	18,8	19,5	27,4	5,5	20,7	41,9	38	65,2	75	10,5	40	12
K1872.3081X20	schwarzgrau RAL 7021	M8	17	21,2	22,2	40	10	31,4	58,1	53,3	80,3	91,3	11,7	20	12
K1872.3081X25	schwarzgrau RAL 7021	M8	17	21,2	22,2	40	10	31,4	58,1	53,3	80,3	91,3	11,7	25	12
K1872.3081X30	schwarzgrau RAL 7021	M8	17	21,2	22,2	40	10	31,4	58,1	53,3	80,3	91,3	11,7	30	12
K1872.3081X40	schwarzgrau RAL 7021	M8	17	21,2	22,2	40	10	31,4	58,1	53,3	80,3	91,3	11,7	40	12
K1872.3081X50	schwarzgrau RAL 7021	M8	17	21,2	22,2	40	10	31,4	58,1	53,3	80,3	91,3	11,7	50	12
K1872.3081X60	schwarzgrau RAL 7021	M8	17	21,2	22,2	40	10	31,4	58,1	53,3	80,3	91,3	11,7	60	12
K1872.3101X20	schwarzgrau RAL 7021	M10	17	21,2	22,2	40	10	31,4	58,1	53,3	80,3	91,3	11,7	20	12
K1872.3101X25	schwarzgrau RAL 7021	M10	17	21,2	22,2	40	10	31,4	58,1	53,3	80,3	91,3	11,7	25	12
K1872.3101X30	schwarzgrau RAL 7021	M10	17	21,2	22,2	40	10	31,4	58,1	53,3	80,3	91,3	11,7	30	12
K1872.3101X40	schwarzgrau RAL 7021	M10	17	21,2	22,2	40	10	31,4	58,1	53,3	80,3	91,3	11,7	40	12
K1872.3101X50	schwarzgrau RAL 7021	M10	17	21,2	22,2	40	10	31,4	58,1	53,3	80,3	91,3	11,7	50	12
K1872.3101X60	schwarzgrau RAL 7021	M10	17	21,2	22,2	40	10	31,4	58,1	53,3	80,3	91,3	11,7	60	12
K1872.10484X10	verkehrsrot RAL 3020	M4	10	13,2	13,8	22,7	5	15,2	31,8	28,9	39,9	46,8	7,9	10	12
K1872.10484X15	verkehrsrot RAL 3020	M4	10	13,2	13,8	22,7	5	15,2	31,8	28,9	39,9	46,8	7,9	15	12
K1872.10484X20	verkehrsrot RAL 3020	M4	10	13,2	13,8	22,7	5	15,2	31,8	28,9	39,9	46,8	7,9	20	12
K1872.10584X10	verkehrsrot RAL 3020	M5	10	13,2	13,8	22,7	5	15,2	31,8	28,9	39,9	46,8	7,9	10	12
K1872.10584X15	verkehrsrot RAL 3020	M5	10	13,2	13,8	22,7	5	15,2	31,8	28,9	39,9	46,8	7,9	15	12
K1872.10584X20	verkehrsrot RAL 3020	M5	10	13,2	13,8	22,7	5	15,2	31,8	28,9	39,9	46,8	7,9	20	12
K1872.10584X25	verkehrsrot RAL 3020	M5	10	13,2	13,8	22,7	5	15,2	31,8	28,9	39,9	46,8	7,9	25	12
K1872.20584X10	verkehrsrot RAL 3020	M5	13,5	18,8	19,5	27,4	5,5	20,7	41,9	38	65,2	75	10,5	10	12
K1872.20584X15	verkehrsrot RAL 3020	M5	13,5	18,8	19,5	27,4	5,5	20,7	41,9	38	65,2	75	10,5	15	12
K1872.20584X20	verkehrsrot RAL 3020	M5	13,5	18,8	19,5	27,4	5,5	20,7	41,9	38	65,2	75	10,5	20	12
K1872.20584X25	verkehrsrot RAL 3020	M5	13,5	18,8	19,5	27,4	5,5	20,7	41,9	38	65,2	75	10,5	25	12
K1872.20584X30	verkehrsrot RAL 3020	M5	13,5	18,8	19,5	27,4	5,5	20,7	41,9	38	65,2	75	10,5	30	12
K1872.20584X40	verkehrsrot RAL 3020	M5	13,5	18,8	19,5	27,4	5,5	20,7	41,9	38	65,2	75	10,5	40	12
K1872.20684X10	verkehrsrot RAL 3020	M6	13,5	18,8	19,5	27,4	5,5	20,7	41,9	38	65,2	75	10,5	10	12
K1872.20684X15	verkehrsrot RAL 3020	M6	13,5	18,8	19,5	27,4	5,5	20,7	41,9	38	65,2	75	10,5	15	12
K1872.20684X20	verkehrsrot RAL 3020	M6	13,5	18,8	19,5	27,4	5,5	20,7	41,9	38	65,2	75	10,5	20	12
K1872.20684X25	verkehrsrot RAL 3020	M6	13,5	18,8	19,5	27,4	5,5	20,7	41,9	38	65,2	75	10,5	25	12
K1872.20684X30	verkehrsrot RAL 3020	M6	13,5	18,8	19,5	27,4	5,5	20,7	41,9	38	65,2	75	10,5	30	12
K1872.20684X40	verkehrsrot RAL 3020	M6	13,5	18,8	19,5	27,4	5,5	20,7	41,9	38	65,2	75	10,5	40	12
K1872.20884X10	verkehrsrot RAL 3020	M8	13,5	18,8	19,5	27,4	5,5	20,7	41,9	38	65,2	75	10,5	10	12
K1872.20884X15	verkehrsrot RAL 3020	M8	13,5	18,8	19,5	27,4	5,5	20,7	41,9	38	65,2	75	10,5	15	12
K1872.20884X20	verkehrsrot RAL 3020	M8	13,5	18,8	19,5	27,4	5,5	20,7	41,9	38	65,2	75	10,5	20	12

# Klemmhebel ECO Kunststoff mit Außengewinde, Gewindeinsatz Stahl blau passiviert

## Artikelübersicht

Bestellnummer	Farbe Grundkörper	X	D	D1	D2	H	H1	H2	H3	H4	A	A1	B	L	Zähnezahl
K1872.20884X25	verkehrsrot RAL 3020	M8	13,5	18,8	19,5	27,4	5,5	20,7	41,9	38	65,2	75	10,5	25	12
K1872.20884X30	verkehrsrot RAL 3020	M8	13,5	18,8	19,5	27,4	5,5	20,7	41,9	38	65,2	75	10,5	30	12
K1872.20884X40	verkehrsrot RAL 3020	M8	13,5	18,8	19,5	27,4	5,5	20,7	41,9	38	65,2	75	10,5	40	12
K1872.30884X20	verkehrsrot RAL 3020	M8	17	21,2	22,2	40	10	31,4	58,1	53,3	80,3	91,3	11,7	20	12
K1872.30884X25	verkehrsrot RAL 3020	M8	17	21,2	22,2	40	10	31,4	58,1	53,3	80,3	91,3	11,7	25	12
K1872.30884X30	verkehrsrot RAL 3020	M8	17	21,2	22,2	40	10	31,4	58,1	53,3	80,3	91,3	11,7	30	12
K1872.30884X40	verkehrsrot RAL 3020	M8	17	21,2	22,2	40	10	31,4	58,1	53,3	80,3	91,3	11,7	40	12
K1872.30884X50	verkehrsrot RAL 3020	M8	17	21,2	22,2	40	10	31,4	58,1	53,3	80,3	91,3	11,7	50	12
K1872.30884X60	verkehrsrot RAL 3020	M8	17	21,2	22,2	40	10	31,4	58,1	53,3	80,3	91,3	11,7	60	12
K1872.31084X20	verkehrsrot RAL 3020	M10	17	21,2	22,2	40	10	31,4	58,1	53,3	80,3	91,3	11,7	20	12
K1872.31084X25	verkehrsrot RAL 3020	M10	17	21,2	22,2	40	10	31,4	58,1	53,3	80,3	91,3	11,7	25	12
K1872.31084X30	verkehrsrot RAL 3020	M10	17	21,2	22,2	40	10	31,4	58,1	53,3	80,3	91,3	11,7	30	12
K1872.31084X40	verkehrsrot RAL 3020	M10	17	21,2	22,2	40	10	31,4	58,1	53,3	80,3	91,3	11,7	40	12
K1872.31084X50	verkehrsrot RAL 3020	M10	17	21,2	22,2	40	10	31,4	58,1	53,3	80,3	91,3	11,7	50	12
K1872.31084X60	verkehrsrot RAL 3020	M10	17	21,2	22,2	40	10	31,4	58,1	53,3	80,3	91,3	11,7	60	12