

Tragschrauben VDI 3366

Artikelbeschreibung/Produktabbildungen



Beschreibung

Werkstoff:

Stahl 1.1191 (CK45). Zugfestigkeit $\approx 700 \text{ N/mm}^2$.

Ausführung:

brüniert.

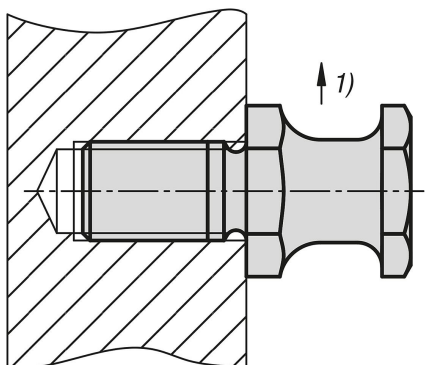
Hinweis:

Tragschrauben nach VDI 3366.

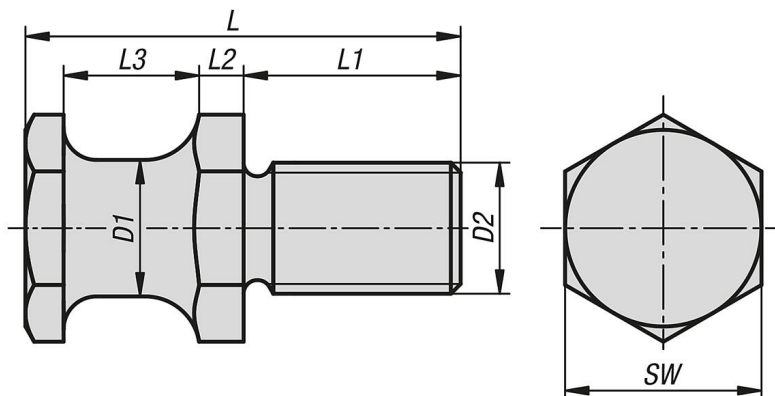
Es sind im Regelfall immer vier Tragschrauben anzuordnen. Bei der Verwendung von vier Tragschrauben sollte beachtet werden, dass zwei Tragschrauben das gesamte Werkzeuggewicht tragen. Somit kann beim Wenden des Werkzeugs die Last auf zwei Tragschrauben verteilt werden.

Zeichnungshinweis:

1) kg max.



Zeichnungen



Artikelübersicht

Tragschrauben VDI 3366

Bestellnummer	D1	D2	L	L1	L2	L3	SW	Tragfähigkeit kg
K2044.16	16	M16	58	28	5	20	24	320
K2044.20	20	M20	68	34	6	22	30	500
K2044.25	25	M24	78	38	8	25	36	1000
K2044.32	32	M30	95	45	10	32	41	1500
K2044.40	40	M36	118	56	12	40	50	2500

