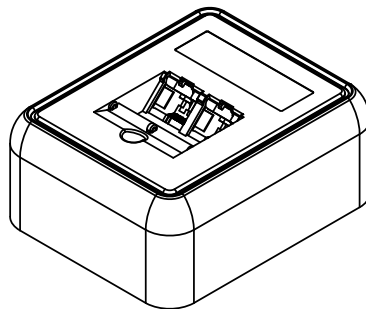
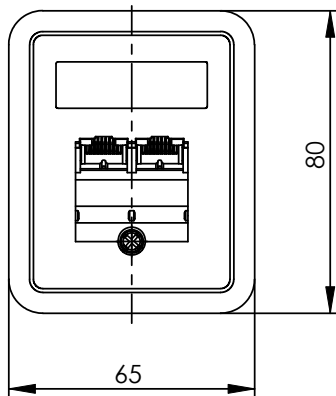
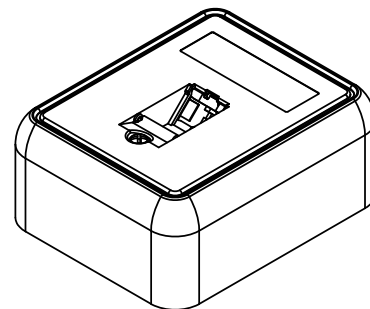


UMJ45 8/8 K AP Cat.6A



UMJ45 8 K AP Cat.6A

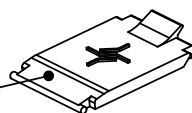


Bestell-Nr.: Order Nr.:	Bezeichnung: Description:	EAN-Nr.: bar code:	Farbe: Colour:	RAL:
J00023A0202	UMJ45 8/8 K AP Cat.6A	4018359363246	alpinweiß / alpine white	
J00023A0201	UMJ45 8/8 K AP Cat.6A	4018359363239	perlweiß / pearl white	RAL 1013
J00023A0203	UMJ45 8 K AP Cat.6A	4018359363253	alpinweiß / alpine white	

Verpackung		Packing
5 UMJ45-Anschlussdosen mit Kabelbindern und 1x Montageanleitung in einem Karton		5 UMJ45 outlets with cable ties and 1x mounting instructions in a box
Montageanleitung siehe	www.telegaertner.com	Mounting instructions see

Optional
 Staubschutzklappen sind in unterschiedlichen Farben erhältlich und können separat bestellt werden.
 Dust protection flaps are available in different colours and can be ordered separately.

Maßstab / scale 1:1




Bestell-Nr.: Order Nr.:	Bezeichnung: Description:	Werkstoff: Material:	Farbe: Colour:	RAL:	Verpackung: Packing:
B00002A0014	Staubschutzklappe / Dust protection flap	ABS	alpinweiß / alpine white		10 Stück / 10 Pieces
B00002A0015	Staubschutzklappe / Dust protection flap	ABS	perlweiß / pearl white	RAL 1013	10 Stück / 10 Pieces
B00002B0014	Staubschutzklappe / Dust protection flap	ABS	rot / red	RAL 3020	100 Stück / 100 Pieces
B00002C0014	Staubschutzklappe / Dust protection flap	ABS	grün / green	RAL 6017	100 Stück / 100 Pieces
B00002D0014	Staubschutzklappe / Dust protection flap	ABS	blau / blue	RAL 5015	100 Stück / 100 Pieces
B00002E0014	Staubschutzklappe / Dust protection flap	ABS	gelb / yellow	RAL 1023	100 Stück / 100 Pieces
B00002F0014	Staubschutzklappe / Dust protection flap	ABS	schwarz / black	RAL 9005	100 Stück / 100 Pieces

a 21767 05.07.10 BM	2009	Datum/ date	Name/ name	Gewicht/ weight [g]	Oberfläche/ surface [mm²]	Werkstoff/ material
	gez./ drawn	26.05.	BM			
	gepr./ appr.	29.05.09	SK	Oberfläche/ finish		
	Norm/ stand.					
Maßstab/ scale 1:2 (1:1)	Benennung/ title Anschlussdose / Outlet UMJ45 8/8 K AP Cat.6A					Telegärtner
untol. Maße/ dim. without tolerances according to	Untert./ doc. type D	Zeichnungsnr./ drawing no. J00023A0201				
And./ rev. index	Änderungsmittellung/ revision code	Datum/ date	Name/ name	Ersatz für/ replaces		Original : DIN A4 Blatt/ sheet 1 von/ of 2

Technische Daten / Technical Data

Steckverbinder-Norm	IEC 60603-7-41	Connector standard
Mechanische Eigenschaften		Mechanical Characteristics
Steckkraft	≤ 20N	Insertion force
Lebensdauer (Steckzyklen RJ45 ,RJ12, RJ11)	≥ 750	Life (mating cycles RJ45, RJ12, RJ11)
Werkstoffe		Materials
Grundplatte	PA	Ground plate
Abdeckkappe	ABS	Cover
Isolierplatte	ABS weiß / white	Insulating plate
Schraube	Stahl verzinkt / steel zinc plated	Screw
Leiterplatte	FR4	PCB
Oberfläche Leiterplatte	verzinkt / tin-plated	PCB finish
Buchsengehäuse	PBT weiß / white	Jack housing
Kontaktfeder	Federstahl / spring steel	Contact spring
Oberfläche Kontaktfeder	min. 0,8 µm Au über / on 1,2 µm Ni	Contact spring finish
LSA-Gehäuse	PBT UL94 V0 weiß / white	IDC housing
Schneidklemmkontakte	CuZn	IDC
Oberfläche Schneidklemmkontakte	verzinkt / tin-plated	Finish IDC
LSA-Plus Cu-Leiterdurchmesser	massiv / solid 0,4-0,65mm AWG26/1 - AWG 22/1	LSA-Plus Cu-conductor diameter
Aderndurchmesser	0,7 - 1,6mm	Insulation diameter
Wiederanschließbarkeit Schneidklemmkontakt	≤ 50x	Reusable IDC
Kabelbinder	PA UL94 V2	Cable tie
EG Richtlinie 2002/95/EG (RoHS)	RoHS-konform / RoHS-compliant	EC Directive 2002/95/EC (RoHS)
Umweltanforderungen		Environmental Requirements
Schutz vor Eindringen		Protection against ingress
Eindringen von Teilchen	IP2X	Particulate ingress
Wasser/Untertauchen	IPX0	Water / Immersion
Klimatisch und chemisch		Climatical and chemical
Umgebungstemperatur	-40°C bis / to +70°C	Ambient temperature
Elektrische Eigenschaften		Electrical Characteristics
Kontaktwiderstand	≤ 20 mΩ	Contact resistance
Isolationswiderstand	≥ 500 MΩ	Insulation resistance
Spannungsfestigkeit		Voltage proof
Kontakt-Kontakt	≥ 1000 V, DC	Contact-contact
Strombelastbarkeit bei 50°C	1 A	Current carrying capacity at 50°C
PoE+ gemäß IEEE 802.3at	Geeignet für Power over Ethernet+ Adequate for Power over Ethernet+	PoE+ according to IEEE 802.3at
Übertragungstechnische Eigenschaften		Transmission Performance
10 Gigabit Ethernet gemäß IEEE 802.3an	geeignet für 10 Gigabit Ethernet Adequate for 10 Gigabit Ethernet	10 Gigabit Ethernet acc. to IEEE 802.3an
Klasse E _A	ISO/IEC 11801; DIN EN 50173-1	Class E _A
Kategorie 6A	ANSI/TIA/EIA-568-C.2	Category 6A
Kategorie 6	ISO/IEC 11801; DIN EN 50173-1	Category 6
Normen		Standards
Anwendungsneutrale Kommunikationskabelanlagen	ANSI/TIA/EIA-568-C.2 ISO/IEC 11801 DIN EN 50173-1	Generic cabling systems

2009	Datum/ date	Name/ name	Gewicht/ weight [g]	Oberfläche/ surface [mm²]	Werkstoff/ material
	gez./ drawn	26.05.			
2009	gepr./ appr.	29.05.09	Norm/ stand.	Oberfläche/ finish	Maßstab/ scale
	Benennung/ title	Anschlussdose / Outlet UMJ45 8/8 K AP Cat.6A			
D	Untert./doc. type	Zeichnungsnr./ drawing no.		Original : DIN A4	Blatt/ sheet 2 von/ of 2
	untol. Maße/ dim. without tolerances according to	J00023A0201			
α	21767	05.07.10	BM	 Maße/ dimensions: mm	
And./ rev. index	Änderungsmittellung/ revision code	Datum/ date	Name/ name	Ersatz für/ replaces	