



Pfostenträger

10930.9000

Innovative Holzverbindungssysteme für höchste Ansprüche.



Pitzl Metallbau GmbH & Co. KG
DIN EN 1090-2



ZiNiP
max protection



Pfostenträger für Eindrehfundamente

PTP easy Pfostenträger 10930.9000

Um die Montage weiter zu vereinfachen, haben wir die Artikelreihe 10930 entwickelt. Die Oberteile haben einen Rohrdurchmesser von 42,4 mm, diese werden einfach in den Holzpfosten eingesteckt und mit 4 Holzschrauben $\varnothing 10 \times 120$ mm Vollgewinde befestigt. Dadurch sparen Sie wertvolle Montagezeit und erreichen gleichzeitig die gewohnten Werte für Druck-, Zug- und Querkräfte. Für die erforderliche Bohrung der Stütze können Sie wie bisher unseren Holzspiralbohrer oder Ihre Abbundanlage verwenden. Das patentierte Oberteil ermöglicht den Pfostenträgern der Serie 10930 / 10931 einen außergewöhnlich großen Verstellbereich. Natürlich kann das Oberteil auch als Säulen-Pfetten-Verbindung verwendet werden. Der vielseitig kombinierbare Stützenfuß ist auch im eingebauten Zustand und unter hoher Lasteinwirkung höhenverstellbar. Durch die Verwendung von zusätzlichen Kontermuttern ist eine hohe Steifigkeit möglich.

Wir bieten den Verarbeitern von Eindrehfundamenten die Möglichkeit, Verbindungen zum Holz mit qualitativ hochwertigen Pfostenträgern auszuführen. Das PTP-Pfostenträger Sortiment ist nach der Montage unter Lasteinwirkung höhenverstellbar. Die PTP-Serie ist für eine Lastenaufnahme vertikal, horizontal und auf Abhub konzipiert. Das Eindrehfundament bzw. der Anschluss an dieses muss gesondert nachgewiesen werden.



Obere Platte mm	$\varnothing 100 \times 8$
Untere Platte mm	140 x 189 x 6
Gewinde M 24 unten	65
Gewinde M 24 oben	150
Bohrung unten Langloch 11 x 60 mm	4
Bohrung oben	4x $\varnothing 12$ mm
Einbauhöhe mm	168 - 283
Passende Abdeckhülse Art-Nr. 10834.____	.3001

Das Eindrehfundament bzw. der Anschluss an dieses muss gesondert nachgewiesen werden.



Pitzl Metallbau GmbH & Co.KG
Siemensstraße 26
D - 84051 Altheim

Telefon: +49 8703 9346-0
Telefax: +49 8703 9346-55
E-Mail: info@pitzl-connectors.com

Produktinformationen und
geltende AGBs unter
www.pitzl-connectors.com

PTP easy Pfostenträger 10930.9000

Montagehinweis 10930.9000

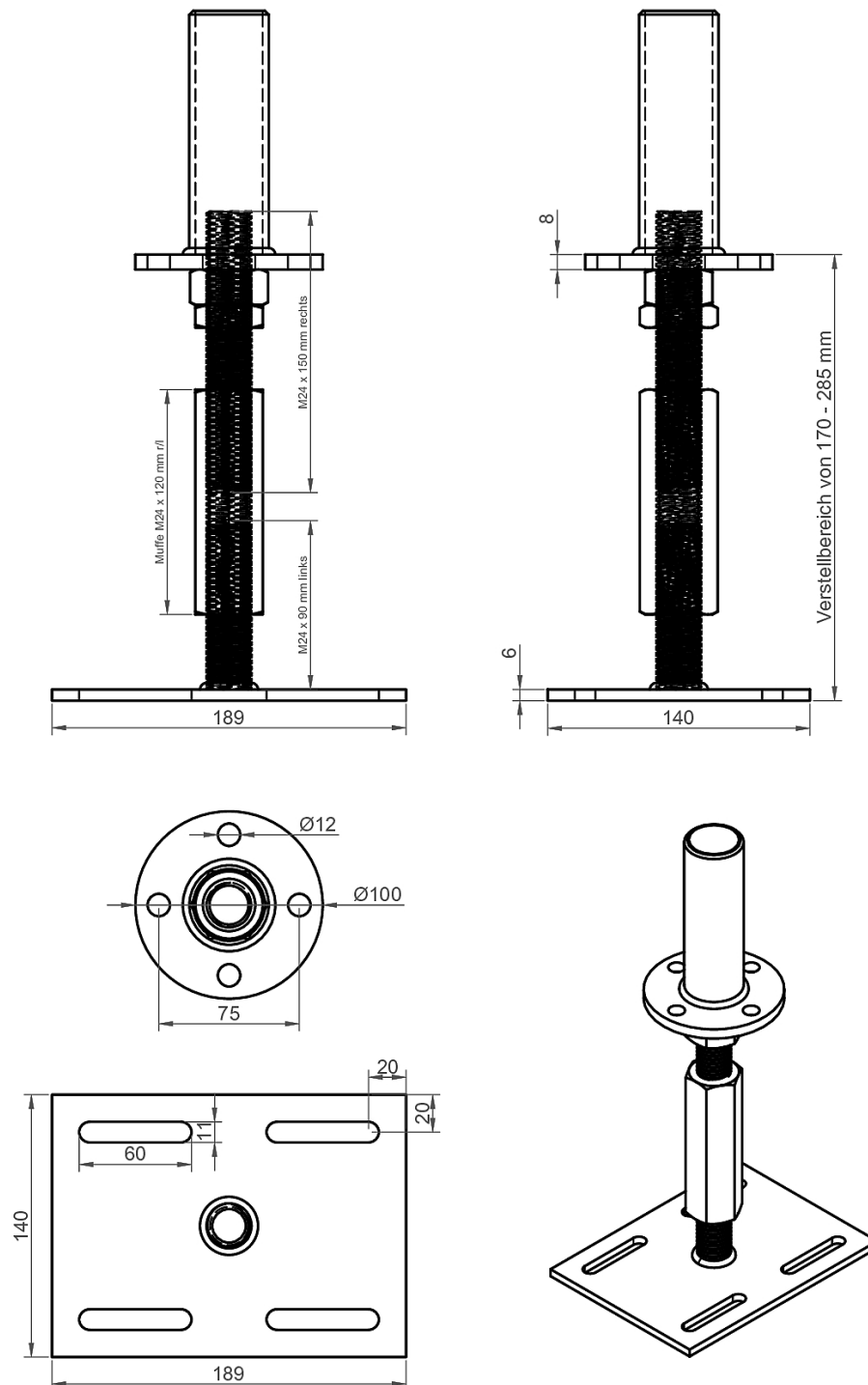
Bei Pfostenträgern mit Rohr \varnothing 42,4 mm mit Bohrer Art. Nr. 50938.0000 \varnothing 42,5 mm oder einer Abbundanlage ein Loch 130 mm in das Hirnholz bohren. Das Rohr wird in das Hirnholz eingesteckt und mit 4 Tellerkopf-Schrauben \varnothing 10 x 120 mm Vollgewinde befestigt. Kein zusätzliches Montagewerkzeug nötig!

Obere Gewindestange (M 24 x 150 mm rechts) wird durch die obere Platte geschraubt und mit Mutter gesichert. Dadurch ist eine Grobeinstellung von 50 mm und eine Feineinstellung nach fertiger Montage über die rechts/links Muffe bis zu 65 mm möglich (komplette stufenlose Verstellbarkeit von 115 mm).



Pfostenträger für Eindrehfundamente

PTP easy Pfostenträger 10930.9000



Pitzl Metallbau GmbH & Co.KG
Siemensstraße 26
D - 84051 Altheim

Telefon: +49 8703 9346-0
Telefax: +49 8703 9346-55
E-Mail: info@pitzl-connectors.com

Produktinformationen und
geltende AGBs unter
www.pitzl-connectors.com

Pfostenträger für Eindrehfundamente

PTP easy Pfostenträger 10930.9000

Statische Werte

Kraftrichtung	Char. Tragfähigkeit	Bemessungswert γ_M 1,3 und k_{mod}				
		Ständig 0,6	Lang 0,7	Mittel 0,8	Kurz 0,9	Sehr kurz 1,1
F ₁ Druck	110,00	50,77	59,23	67,69	68,36**	
F ₁ Zug 120 mm	13,20	13,20**				
Querkraft F ₂ /F ₃	1,60	1,28**				
Querkraft F ₄ /F ₅	1,60	1,28**				

** Stahlversagen maßgebend

Werte für Pfostenträger 10930.9000. Das Fundament muss gesondert nachgewiesen werden.

Klammerwerte für NKL 3

Weitere statische Werte finden Sie in unserem Statikbuch unter www.pitzl-connectors.com/downloads



Pitzl Metallbau GmbH & Co.KG
Siemensstraße 26
D - 84051 Altheim

Telefon: +49 8703 9346-0
Telefax: +49 8703 9346-55
E-Mail: info@pitzl-connectors.com

Produktinformationen und
geltende AGBs unter
www.pitzl-connectors.com