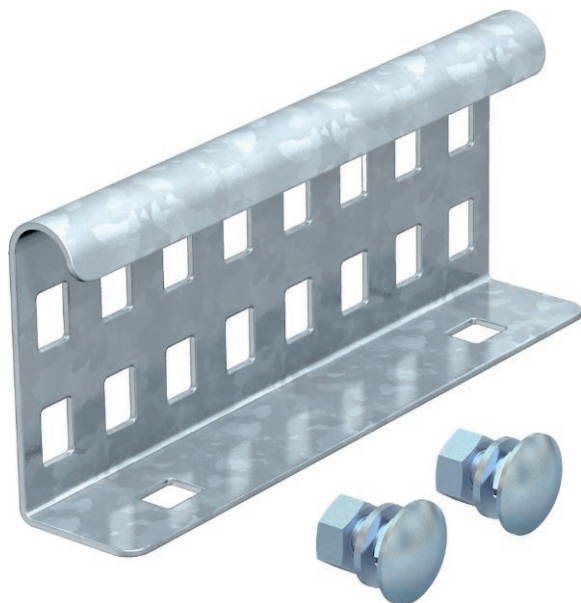


Technisch specificatieblad

Koppelplaat 60

Art.-Nr. 6208840



Buitenliggende scharnierverbinder voor de verbinding van kabelladders en hulpstukken met een zijhoogte van 60 mm met doorlopende zijperforatie.

CE

St	Staal
FS	sendzimir verzinkt

Opmerking extra producttekst	De doorverbinding voor de potentiaalvereffening wordt door de schroefverbinding gegarandeerd.
------------------------------	---

Stamgegevens

Bestelnr.	6208840
Type	LVG 60 FS
Omschrijving 1	Koppelplaat
Omschrijving 2	voor kabelladder
Dimensie	64x150
Materiaal	staal
Materiaal-afk.	St
Oppervlak	sendzimir verzinkt
Oppervlak volgens DIN	DIN EN 10346
Oppervlak afk.	FS
Kleinste verkoopenheid	10,00 Stuk
Gewicht	22,00 kg/100 st.

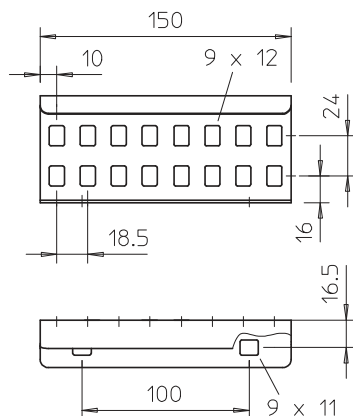
Technisch specificatieblad

Koppelplaat 60

Art.-Nr. 6208840



Technische gegevens



Zijhoogte	64,00 mm
Zijhoogte	60,00 mm
Afmetingen	64x150 mm
Uitvoering	Verbinder
Plaatdikte	1,50 mm
Geschikt voor kabelgoot	<input type="checkbox"/>
Geschikt voor draadgoot	<input type="checkbox"/>
Geschikt voor kabelladder	<input checked="" type="checkbox"/>
Scharnierverbinder horizontaal	<input type="checkbox"/>
Scharnierverbinder verticaal	<input type="checkbox"/>
RVS, gebeitst	<input type="checkbox"/>
Verbindingstype	Schroefverbinder