**Technical specifications**

- AC 100V-260V 50/60Hz
- IP64
- Operating temperature / Omgevingstemperatuur / Betriebstemperatur /  
Température ambiante: -30 ~ 40°C

**EN Warning – Caution**

(1) Before installation please read the specifications to make sure that this product is suitable for the operating environment. (2) Risk of electric shock. Disconnect power before installation, servicing and removal. (3) Make sure the supply voltage is the same as the rated lamp voltage. (4) All safety instruction must be followed to avoid a risk of injury or property damage. (5) Do not disconnect existing wires from lampholder. (6) Not suitable for use with emergency units. (7) Lamp should be used in fitting with good ventilation. (8) When used in enclosed fixtures the lumen maintenance and lifetime will be affected. (9) Wet applications require an IP rated fixture. (10) LED retrofit installation should be done by a qualified professional. (11) Not for use with dimmers. (12) Not suitable for use in extreme conditions or locations involving harmful substances. (13) Only use in combination with LED compatible photocell sensors. (14) Prior to installation, please check whether the luminaire and in particular the lampholder can bear the weight of the LED Corn lamp. Increased weight may reduce the mechanical stability of certain luminaires and lampholders.

**NL Waarschuwing – Let op – Veiligheid**

(1) Lees voor installatie de specificaties om te controleren of het product geschikt is voor gebruik in de huidige situatie. (2) Risico op elektrische schokken. Schakel stroom uit voor installatie, onderhoud en verwijdering. (3) Controleer of de voedingsspanning gelijk is aan de nominale spanning van de lamp. (4) Alle veiligheidsinstructies moeten worden opgevolgd om het risico op letsel of materiële schade te voorkomen. (5) De bestaande bedrading niet loskoppelen van de lamphouder. (6) Niet geschikt voor gebruik met noodvoorziening units. (7) Lamp dient te worden geïnstalleerd in een armatuur met goede ventilatie. (8) Bij gebruik in gesloten armaturen wordt lumenbehoud en de levensduur beïnvloed. (9) Vochtige toepassingen vereisen een IP-geclassificeerd armatuur. (10) De installatie van LED-retrofit moet worden uitgevoerd door een erkend installateur. (11) Niet geschikt voor gebruik met dimmers. (12) Niet geschikt voor gebruik in extreme omstandigheden of locaties waar zich schadelijke stoffen bevinden. (13) Alleen gebruiken in combinatie met LED-compatibele fotocelsensoren. (14) Alleen gebruiken in combinatie met LED-compatibele fotocelsensoren. (15) Controleer voor installatie of de armatuur en met name de lamphouder daarvan het gewicht van de LED Corn lamp kan dragen. Een verhoogd gewicht kan de mechanische stabiliteit van bepaalde armaturen en lamphouders verminderen.

**DE Warnung – Vorsicht – Sicherheit**

(1) Bitte lesen Sie das Beilage Informationsblatt vor der Installation aufmerksam durch, um sicherzustellen, dass das Produkt der Anwendung entspricht. (2) Risiko eines elektrischen Schlages. Vor Installation, Wartung und Inbetriebnahme spannungsfrei machen. (3) Achten Sie darauf, dass die Versorgungsspannung gleich der Leuchtmittelspannung Spannung ist. (4) Verstöße gegen die Sicherheitsrichtlinien können das Gerät beschädigen und Ihre persönliche Sicherheit gefährden. (5) Trennen Sie nicht die bestehenden Drähte von Lampenfassung. (6) Nicht geeignet für den Einsatz mit Notlichtgeräte. (7) Lampe muss in einem Gerät mit guter Belüftung installiert werden. (8) Bei Verwendung in geschlossenen Leuchten werden die Lumenerhaltung und die Lebensdauer beeinträchtigt. (9) Außenanwendungen benötigt eine IP bewertete Leuchte. (10) Die LED-Retrofit-Installation sollte von einem qualifizierten Fachmann durchgeführt werden. (11) Nicht geeignet für die Verwendung mit Dimmern. (12) Nicht geeignet für den Einsatz unter extremen Umständen oder in einer Umgebung, in der sich Schadstoffe befinden. (13) Nur in Kombination mit LED-kompatiblen Lichtschrankensensoren verwenden. (14) Vor Installation prüfen oder die Leuchte und insbesondere die Lampenfassung im Stande ist das Gewicht der LED Corn Lampe zu tragen. Ein erhöhtes Gewicht kann die mechanische Stabilität bestimmter Leuchten und Fassungen verringern.

**FR Avertissement – Attention – Sécurité**

(1) Lire les caractéristiques techniques du produit avant de commencer l'installation, afin de vous assurer que le produit correspond à l'environnement dans lequel il sera utilisé. (2) Risque de choc électrique. Coupez l'alimentation électrique avant installation, entretien ou maintenance. (3) Assurez-vous que la tension d'alimentation correspond bien à la tension d'entrée de la lampe. (4) Le non-respect de ces recommandations de sécurité peut provoquer des dégâts matériels ou des blessures. (5) Ne pas déconnecter les fils existants du douille de la lampe. (6) Ne convient pas pour une utilisation avec des unités d'urgence. (7) Le tube à LED doit être installé dans un luminaire bien ventilé. (8) Lorsqu'il est utilisé dans des luminaires fermés, l'entretien et la durée de vie du lumen seront affectés. (9) Les applications humides nécessite un luminaire classé IP. (10) L'installation de retrofit LED doit être effectuée par un professionnel qualifié. (11) Ne pas utiliser avec des gradateurs. (12) Ne convient pas à une utilisation dans des conditions extrêmes ou dans des endroits où se trouvent des substances nocives. (13) A utiliser uniquement en combinaison avec des capteurs photocellules compatibles LED. (14) Avant l'installation veuillez vérifier que le luminaire et particulièrement la douille peut supporter le poids de lampe LED Corn. Un poids accru peut réduire la stabilité mécanique de certains luminaires et douilles.

## INSTALLATION | INSTALLATIE



- EN**
1. Switch off power and remove lamp
  2. Disconnect ballast
  3. Rewire according diagram
  4. Insert LED retrofit lamp
  5. Select desired power and light colour
  6. Turn power back on

- NL**
1. Schakel stroom uit en verwijder de lamp
  2. Ontkoppel VSA
  3. Sluit aan volgens diagram
  4. LED-retrofitlamp plaatsen
  5. Selecteer gewenst wattage en lichtkleur
  6. Schakel de stroom weer in

- DE**
1. Strom ausschalten und Lampe ausbauen
  2. Vorschaltgerät abklemmen
  3. Verkabeln als Diagramm
  4. LED-Retrofit-Lampe einsetzen
  5. Gewünschte Leistung und Lichtfarbe auswählen
  6. Schalten Sie den Strom wieder ein

- FR**
1. Couper l'alimentation et retirer la lampe
  2. Déconnecter le ballast
  3. Recâbler selon le schéma
  4. Insérez la lampe de rénovation LED
  5. Sélectionnez la puissance et la couleur de lumière souhaitées
  6. Remettez le courant

12W / 18W / 27W



3000K / 4000K / 5000K



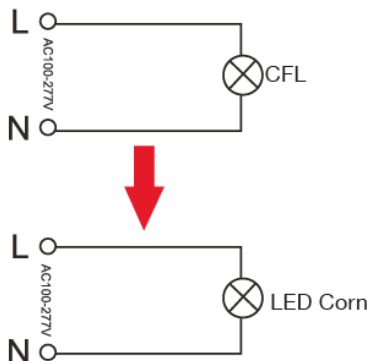
**EN** Connect directly to mains voltage (AC)! Disconnect ballast, capacitor and ignitor before use!

**NL** Direct op netspanning aansluiten! Ontkoppel ballast, condensator en ontsteker voor gebruik!

**DE** Direkt an Netzspannung anschließen! Das Vorschaltgerät, Kondensator und Zündgerät zum Betrieb demontieren!

**FR** Connecter directement à la tension du secteur ! Démontez le ballast, condensateur et amorceur avant d'utilisation !

### Replace CFL



### Replace HID

