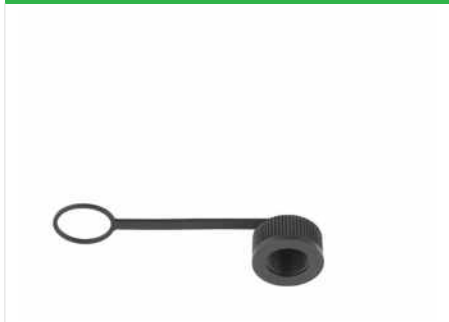
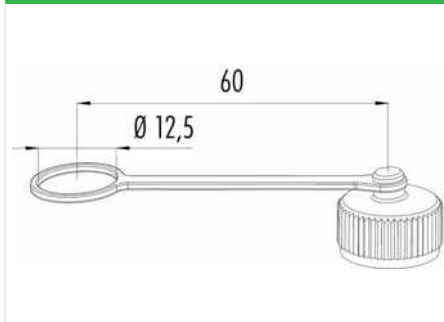


Bezeichnung M12-A/B/D/K/L/S/T/US/X - Schutzkappe für Flanschstecker; Serie 713/715/763/766/813/814/815/825/866/876
 Bestellnummer 08 2676 000 000

Abbildung



Maßzeichnung



Technische Daten

Allgemeine Kennwerte

| | |
|---------------------------|-----------------|
| Bestellnummer | 08 2676 000 000 |
| Schutzart | IP67 gesteckt |
| Temperaturbereich | -40°C bis +85°C |
| Zusätzliche Informationen | mit Halteband |
| Gewicht (gr) | 4.383 |
| Zolltarifnummer | 85366990 |

Werkstoffe

| | |
|------------------------|----------------------|
| Material Kontaktkörper | schwarz |
| Material Schutzkappe | PA |
| Material Halteband | PUR |
| Material Dichtung | Neoprene (standard) |
| REACH SVHC | None (No pollutants) |

Klassifikationen

| | |
|-------------|-------------|
| eCl@ss 11.1 | 27-44-02-08 |
| ETIM 7.0 | EC002314 |