

1-216093-0 ✓ AKTIV

AMP-LATCH

Interne TE-Nummer 1-216093-0

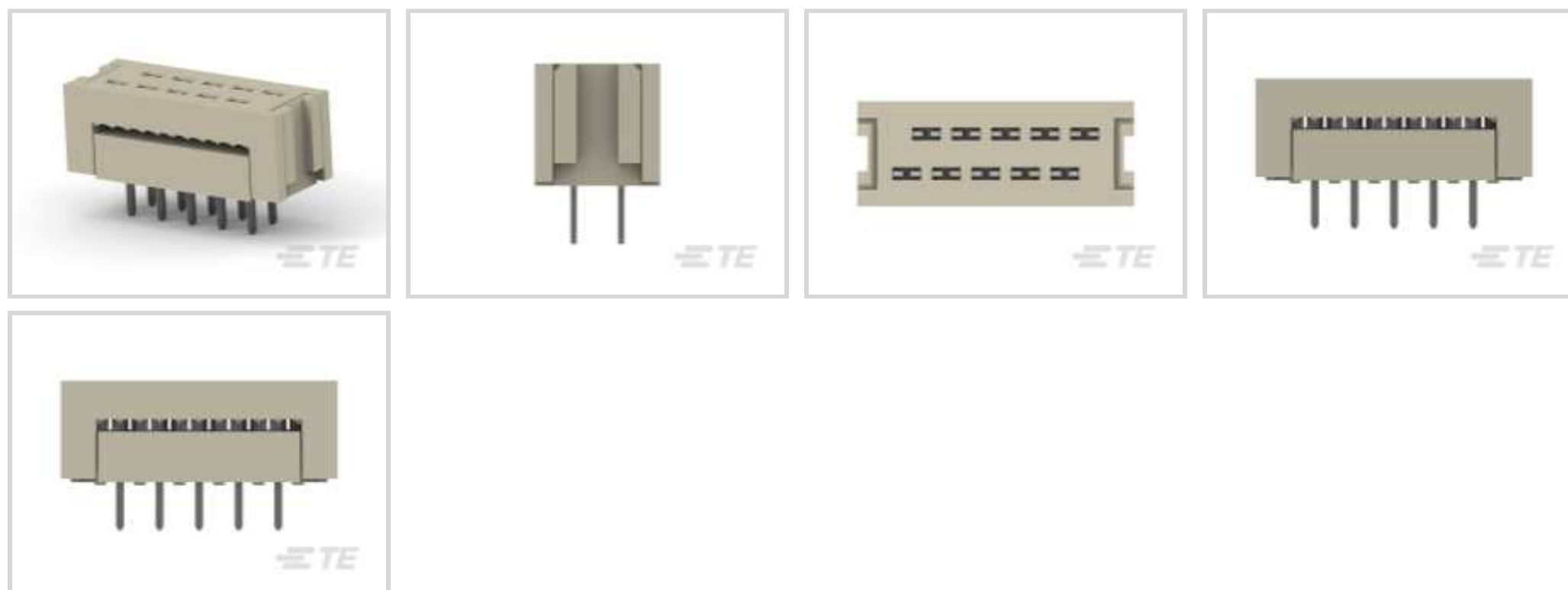
Ribbon Cable Connectors, Wire-to-Board, 10 Position, 2.54 mm [.1 in] Centerline, Vertical, Through Hole - Solder, 2 Row, Plug

[Auf TE.com ansehen>](#)



Steckverbinder > PCB-Steckverbinder > Kabel-an-Leiterplatte-Steckverbinder > Flexible Flachkabel-, FPC- und Bandsteckverbinder >

Flachbandkabel-Stecker



Steckverbindersystem: **Draht-an-Leiterplatte**

Anzahl von Positionen: 10

Raster: 2.54 mm [.1 in]

Arretierung für Leiterplattenmontage: **Ohne**

Montageausrichtung für Leiterplatte: **Vertikal**

Eigenschaften

Produktmerkmale

Produkttyp des Steckverbinders	Steckverbindersatz
Steckverbindersystem	Draht-an-Leiterplatte
Steckverbinder- und Gehäusotyp	Stecker
Anschluss von Steckverbinder & Kontakt an	Leiterplatte, Leitungen und Kabel

Konfigurationsmerkmale

Anzahl von Positionen	10
Montageausrichtung für Leiterplatte	Vertikal
Zeilenanzahl	2

Sonstige Eigenschaften

Primäre Produktfarbe	Grau
----------------------	------

Kontaktmerkmale

Dicke des Kontaktanschlussbereichs der Leiterplatte	3 – 5.1 µm[118.11 – 200.79 µin]
Beschichtungsdicke des Kontaktanschlussbereichs des Drahts	3 – 5.1 µm[118.11 – 200.79 µin]

Beschichtungsmaterial des Kontaktanschlussbereichs des Drahts	Zinn
Beschichtungsmaterial des Steckbereichs des Kontakts	Zinn
Beschichtungsmaterial des Kontaktanschlussbereichs der Leiterplatte	Zinn
Kontakt-nennstrom (max.)	1 A

Klemmenmerkmale

Rechteckiger Endverschluss, Anschlussstift- und Restdicke	.32 mm[.013 in]
Rechteckiger Endverschluss, Anschlussstift- und Restbreite	.5 mm[.02 in]
Anschlussmethode für Leitungen und Kabel	Schneidklemmkontakt (IDC)
Verbindungsmethode für Leiterplatte	Durchsteckmontage - Löten

Montage und Anslusstechnik

Arretierung für Leiterplattenmontage	Ohne
Gegensteckarretierung	Ohne
Art der Steckverbinder-montage	Leiterplattenmontage

Gehäusemerkmale

Raster	2.54 mm[.1 in]
--------	----------------

Abmessungen

Reihenabstand	2.54 mm[.1 in]
---------------	----------------

Verwendungsbedingungen

Betriebstemperaturbereich	-65 – 105 °C[-85 – 221 °F]
---------------------------	----------------------------

Betrieb/Anwendung

Stromkreis Anwendung	Signal
----------------------	--------

Produkt-Compliance

Bitte besuchen Sie die Produktseite auf [TE.com](https://www.te.com) um Informationen über Produktkonformität zu erhalten.>

EU RoHS Richtlinie 2011/65/EU	Konform
EU ELV Richtlinie 2000/53/EG	Konform
China RoHS 2 Richtlinie MIIT Order No 32, 2016	Keine eingeschränkten Materialien oberhalb der Grenzwerte
EU REACH Verordnung (EG) No. 1907/2006	Aktuelle ECHA Kandidatenliste: JUNI 2023 (235) Kandidatenliste deklariert bezüglich: JUNI 2023 (235) Enthält keine SVHC

Halogengehalt	Kein niedriger Halogengehalt – enthält Br oder Cl > 900 ppm.
---------------	--

Lötfähigkeit	Wellenlötfähig bis 265 °C
--------------	---------------------------

Produktkonformitäts-Disclaimer

Diese Informationen beruhen auf angemessenen Erkundigungen bei unseren Lieferanten und entsprechen unserem derzeitigen Wissensstand auf Grundlage der Angaben der Lieferanten. Diese Informationen können Änderungen erfahren. Die von TE als EU RoHS-konform ermittelten Teile weisen einen maximalen Gewichtsanteil von 0,1 % Blei, Chrom VI, Quecksilber, PBB, PBDE, DBP, BBP, DEHP und DIBP sowie 0,01 % Kadmium im homogenen Werkstoff auf oder sind gemäß der Anhänge zur Richtlinie 2011/65/EU (RoHS2) von diesen Grenzwerten ausgenommen. Elektrische und elektronische Endprodukte erhalten gemäß der Richtlinie 2011/65/EU eine CE-Kennzeichnung. Die Komponenten sind möglicherweise nicht CE-gekennzeichnet. Zusätzliche weisen die von TE als EU ELV-konform ermittelten Teile einen maximalen Gewichtsanteil von 0,1 % Blei, Chrom VI und Quecksilber sowie 0,01 % Kadmium im homogenen Werkstoff auf oder sind gemäß der Anhänge zur Richtlinie 2000/53/EG (ELV) von diesen Grenzwerten ausgenommen. Hinsichtlich der REACH Verordnung beruhen die Angaben von TE bezüglich der besonders besorgniserregenden Substanzen (Substances of Very High Concern, SvHC) auf den ‚Leitlinien zu den Anforderungen für Stoffe in Erzeugnissen‘, wie sie auf der Webseite der Europäischen Chemikalienagentur (ECHA) unter folgender URL publiziert sind: <https://echa.europa.eu/guidance-documents/guidance-on-reach>

Kompatible Teile



TE Teilnr.: 1658525-6
622-1053LF, PCB IDC, LEAD FREE


Kunden kauften auch diese Produkte



TE Teilnr.: 1624097-1
3615A-10-3525-10 10UH



TE Teilnr.: 1658525-9
622-2053LF, PCB IDC, LEAD FREE



TE Teilnr.: 1-215882-0
10 WAY GREY MK II RECP



TE Teilnr.: 6-2176087-8
RP 1J 0.166W 348R 0.1% 25PPM 1K RL



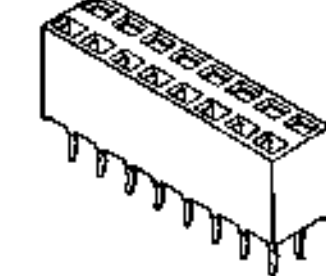
TE Teilnr.: 2-2176305-7
RP 1E 0.1W 200R 0.1% 25PPM 5K RL



TE Teilnr.: 9-1625867-3
RP 1J 0.166W 57R6 0.1% 25PPM 1K RL



TE Teilnr.: 880443-000
CWT-3803-W2



TE Teilnr.: 215307-9
2X9P HV100 REC CON. TE, 7.0MM

Dokumente



Produktzeichnungen

AMP-LATCH PRE-ASSY DIL WITHO

Englisch

CAD-Dateien

3D PDF

3D

Kundenmodell

[ENG_CVM_CVM_1-216093-0_B.2d_dxf.zip](#)

Englisch

Kundenmodell

[ENG_CVM_CVM_1-216093-0_B.3d_igs.zip](#)

Englisch

Kundenmodell

[ENG_CVM_CVM_1-216093-0_B.3d_stp.zip](#)

Englisch

Indem Sie die CAD-Datei herunterladen stimmen Sie den [allgemeinen Verkaufsbedingungen](#) zu.

Produktspezifikationen

Application of AMP-LATCH, Ribbon Cable Connectors

Englisch

Anwendungsspezifikation

Englisch

Umweltverträglichkeit von Produkten

Product Compliance

Englisch

Product Compliance

Englisch