

# Drucktaster

# Push-Button Switches

Spezifische Technische Daten	Specific Technical Data
Schaltstrom: ≤ 50 mA	Operating current: ≤ 50 mA
Nennspannung: ≤ 12 V =	Rated voltage: ≤ 12 V =
Isolationswiderstand: > 10 <sup>8</sup> Ω	Insulation resistance: > 10 <sup>8</sup> Ω
Durchgangswiderstand: < 100 mΩ	Volume resistance: < 100 mΩ
Betriebstemperatur: -25 °C ... +70 °C	Temperature range: -25 °C ... +70 °C
Lötwärmebeständigkeit: 255 °C 5s – Details auf Anfrage	Soldering performance: 255 °C 5s – Details on request
Hub: 0,25 mm +0,2/-0,1	Stroke: 0.25 mm +0.2/-0.1

Die Kurzhubtaster der Serie 1254 zeichnen sich durch hohe Schaltsicherheit und lange Lebensdauer aus. Mit Abmessungen von 6,2x6,2 mm und 12x12 mm, unterschiedlichem Hub und alternativen Betätigungs Kräften sind diese Drucktaster für vielfältige Einsatzbereiche in Temperaturbereichen zwischen -25 °C und +70 °C geeignet. Sie werden für die automatische Bestückung in Blistergurtverpackung auf Rolle bzw. in Stange geliefert und sind selbstverständlich gemäß den RoHS-Richtlinien bleifrei lötbar. Andere Ausführungen auf Anfrage möglich.

The short-stroke pushbuttons of the 1254 series are characterized by high switching reliability and a long service life. With dimensions of 6.2x6.2 mm and 12x12 mm, different stroke and alternative operation forces these pushbuttons are suitable for a variety of applications in temperature ranges between -25 °C and +70 °C. For automated assembly they are tape and reel packed or delivered per tube and of course are lead-free solderable according to the RoHS guidelines. Other types are available on request.



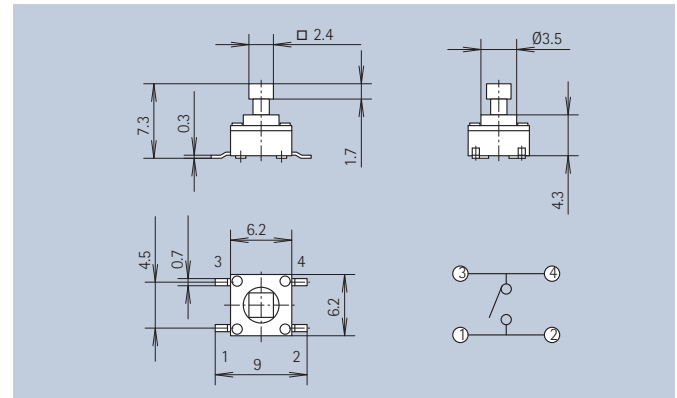
SMD

Rf

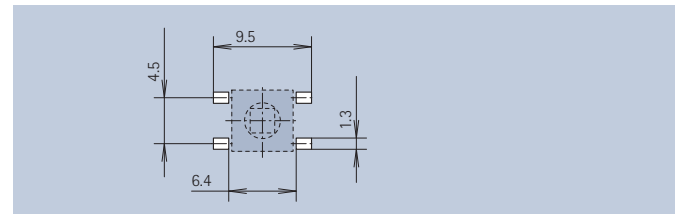
MOQ 700

Blistergurtverpackung DIN EN 60286-3  
Tape and reel packed DIN EN 60286-3  
K<sub>0</sub>=7,6 · W=24 · P<sub>1</sub>=16

700 Stück pro Rolle  
700 pieces per reel



Betätigerfarbe Color of actuator	Betätigungskraft operation force [N]	Schaltspiele cycles	Art.-Nr.
brown	1,6	1.000.000	<b>1254.1007</b>
red	2,6	500.000	<b>1254.1107</b>
orange	3,2	300.000	<b>1254.1207</b>
yellow	5,2	300.000	<b>1254.1307</b>



Layoutvorschlag · Layout Suggestion



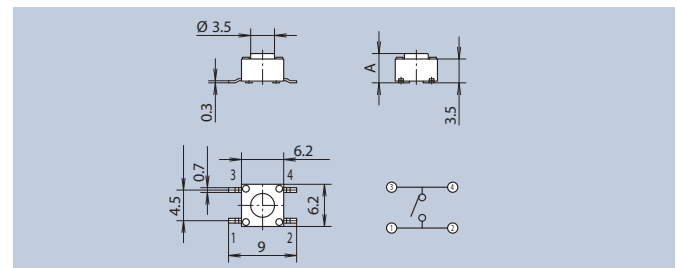
SMD

Rf

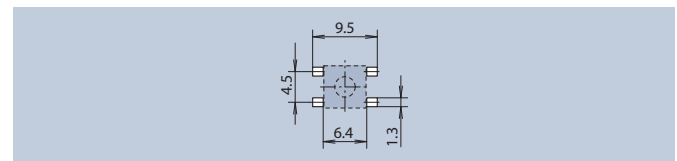
MOQ 1) 1.000  
2) 77

Blistergurtverpackung DIN EN 60286-3 \*Verpackung 77 Stück pro Stange  
Tape and reel packed DIN EN 60286-3 \*Packaging 77 pieces per tube  
K<sub>0</sub>=5,3 · W=16 · P<sub>1</sub>=12

1.000 Stück pro Rolle  
1.000 pieces per reel



A	Betätigerfarbe Color of actuator	Betätigungskraft operation force [N]	Schaltspiele cycles	Art.-Nr.
4,3	brown	1,6	200.000	<b>1254.1004<sup>1)</sup></b>
13,0	brown	1,6	200.000	<b>1254.1013<sup>2)</sup>*</b>



Layoutvorschlag · Layout Suggestion