

# Leitungsverbinder - QPD C3PE2,5 1X6-10 BK



1423991

<https://www.phoenixcontact.com/de/produkte/1423991>

Bitte beachten Sie, dass die in diesem PDF-Dokument angezeigten Daten aus unserem Online-Katalog generiert wurden. Bitte finden Sie die vollständigen Daten in der Benutzer-Dokumentation. Es gelten unsere Allgemeinen Nutzungsbedingungen für Downloads.



Leitungsverbinder, QUICKON-Anschluss, Polzahl: 3+PE, 1 mm<sup>2</sup> ... 2,5 mm<sup>2</sup>, 690 V, 20 A, schwarz, mit einer QUICKON-Mutter, Leitungsaußendurchmesser: 6 mm ... 10 mm, QUICKON-Schnellanschluss

## Ihre Vorteile

- Innovativ und zeitsparend - QUICKON-Schnellanschluss für bis zu 80 % Zeitersparnis beim Anschließen vor Ort
- Überaus robust: Gehäuse in den Schutzarten IP68/IP69K und IK07 für einen weiten Einsatzbereich
- Sicherer Anschluss durch mechanische Kodierung gegen Fehlstecken und Fingerberührschutz nach DIN EN 0105
- Einfach und sicher - mit dem Leitungsverbinder können Leitungen schnell repariert oder verlängert werden, in Kombination mit dem Steckverbinder auch als Kupplungsverbindung

## Kaufmännische Daten

Artikelnummer	1423991
Verpackungseinheit	1 Stück
Mindestbestellmenge	1 Stück
Verkaufsschlüssel	D1 - Steckverbinder
Produktschlüssel	BF6CBB
Katalogseite	Seite 483 (C-2-2019)
GTIN	4055626366081
Gewicht pro Stück (inklusive Verpackung)	48,3 g
Gewicht pro Stück (exklusive Verpackung)	47,3 g
Zolltarifnummer	85366990
Ursprungsland	PL

# Leitungsverbinder - QPD C3PE2,5 1X6-10 BK



1423991

<https://www.phoenixcontact.com/de/produkte/1423991>

## Technische Daten


### Artikeleigenschaften

Bauform	QPD 4x2,5
Produkttyp	Leitungsverbinder
Polzahl	4
Steckgesicht	3+PE
Polkennzeichnung	1, 2, 3, PE
Anzahl der Anschlüsse je Pol	1
Verriegelungsart	Schraubverriegelung
Serie	QPD
Kodierung	Kodierprofil

### Isolationseigenschaften

Überspannungskategorie	III
Verschmutzungsgrad	3

### Maße

Maßzeichnung	
Breite	30 mm
Höhe	30 mm
Länge	84 mm
Durchmesser	30 mm

### Anschlussdaten

#### Anschluss technik

Anschlussart	QUICKON-Schnellanschluss
Anschlussart innen	IDC-Anschluss
Anschluss technik	QUICKON-Anschluss
Häufigkeit des Anschlusses von Leitungen gleichen Querschnitts	max. 10

#### Leiteranschluss

Leiterquerschnitt starr	1 mm <sup>2</sup> ... 2,5 mm <sup>2</sup>
Leiterquerschnitt flexibel	1 mm <sup>2</sup> ... 2,5 mm <sup>2</sup>
Leiterquerschnitt AWG	16 ... 14
Anzugsdrehmoment-Überwurfmutter	7 Nm

### Elektrische Eigenschaften

Bemessungsstoßspannung (II/2)	6 kV
Bemessungsstoßspannung (III/2)	6 kV

# Leitungsverbinder - QPD C3PE2,5 1X6-10 BK



1423991

<https://www.phoenixcontact.com/de/produkte/1423991>

Bemessungsstoßspannung (III/3)	6 kV
Bemessungsstrom	20 A
Durchgangswiderstand	< 3 mΩ
Bemessungsspannung (II/2)	1000 V
Bemessungsspannung (III/2)	690 V
Bemessungsspannung (III/3)	690 V
Nennspannung $U_N$	690 V AC
	690 V DC
Nennstrom $I_N$	20 A

## Mechanische Eigenschaften

### Mechanische Daten

Steckzyklen	max. 50
-------------	---------

## Materialangaben

Farbe	schwarz
Brennbarkeitsklasse nach UL 94	V0
Isolierstoff	PA
Material Kontakt	Cu
Material Kontaktoberfläche	versilbert
Material Kontaktträger	PA
Material Gehäuse	PA

## Kabel / Leitung

Litzenaufbau nach VDE 0295 / kleinster Drahtdurchmesser	VDE 0295 Klasse 1 bis 6 / min. 0,15 mm
Leitungsaußendurchmesser	6 mm ... 10 mm
Aderdurchmesser inkl. Isolation	2 mm ... 3,6 mm
Polkennzeichnung	1, 2, 3, PE
Material Aderisolation	PVC/PE/TPE/Gummi
Halogenfreiheit	ja

## Umgebungsbedingungen

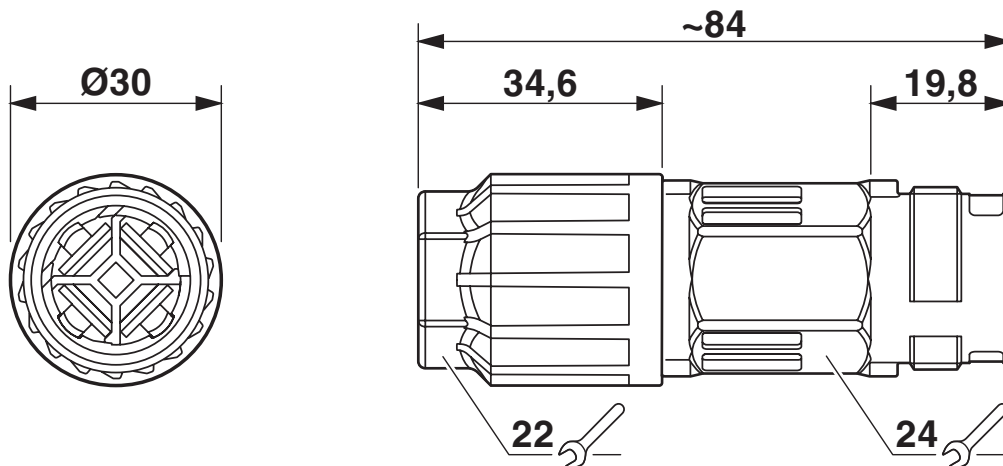
Schutzart	IP66
	IP68 (2 m / 24 h)
	IP69K
Umgebungstemperatur (Betrieb)	-40 °C ... 100 °C
Temperatur bei Leitungsanschluss	-5 °C ... 50 °C
Umgebungstemperatur (Lagerung/Transport)	-40 °C ... 100 °C

1423991

<https://www.phoenixcontact.com/de/produkte/1423991>

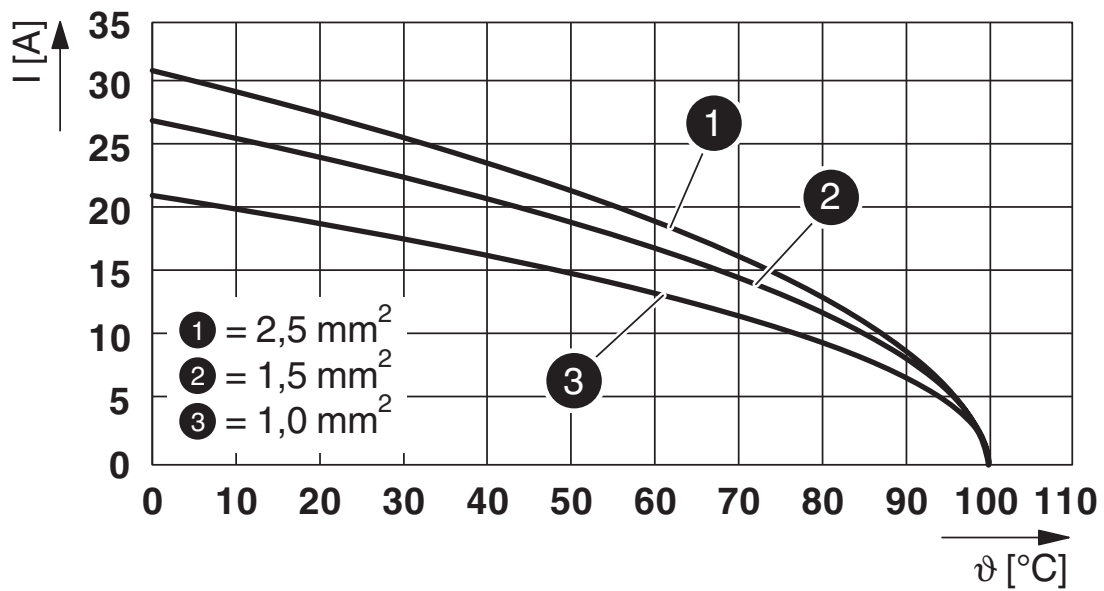
## Zeichnungen

Maßzeichnung



Maßbild

Diagramm



Derating-Diagramm

1423991

<https://www.phoenixcontact.com/de/produkte/1423991>

## Zulassungen



**IECEE CB Scheme**  
Zulassungs-ID: DE1-65875



**EAC**  
Zulassungs-ID: RU C-DE.AI30.B.01102



**EAC**  
Zulassungs-ID: RU C-DE.BL08.B.00511



**VDE Zeichengenehmigung**  
Zulassungs-ID: 40029149

	Nennspannung $U_N$	Nennstrom $I_N$	Querschnitt AWG	Querschnitt $\text{mm}^2$
Nur flexible Leiter	400 V	20 A	-	1,5 - 2,5
Nur starre Leiter	690 V	20 A	-	1,5 - 2,5



**UL Listed**  
Zulassungs-ID: E468743

	Nennspannung $U_N$	Nennstrom $I_N$	Querschnitt AWG	Querschnitt $\text{mm}^2$
	600 V	10 A	-	- 16



**cUL Listed**  
Zulassungs-ID: E468743

	Nennspannung $U_N$	Nennstrom $I_N$	Querschnitt AWG	Querschnitt $\text{mm}^2$
	600 V	10 A	- 16	-

**cULus Listed**

# Leitungsverbinder - QPD C3PE2,5 1X6-10 BK



1423991

<https://www.phoenixcontact.com/de/produkte/1423991>

## Klassifikationen

### ECLASS

ECLASS-9.0	27440605
ECLASS-10.0.1	27440605
ECLASS-11.0	27440605

### ETIM

ETIM 8.0	EC002560
----------	----------

### UNSPSC

UNSPSC 21.0	39121400
-------------	----------

# Leitungsverbinder - QPD C3PE2,5 1X6-10 BK



1423991

<https://www.phoenixcontact.com/de/produkte/1423991>

## Environmental Product Compliance

China RoHS	Zeitraum für bestimmungsgemäße Verwendung: unbegrenzt = EFUP-e Keine Gefahrstoffe über den Grenzwerten
------------	---

# Leitungsverbinder - QPD C3PE2,5 1X6-10 BK

1423991

<https://www.phoenixcontact.com/de/produkte/1423991>

## Notwendiges Zubehör

### Steckverbinder

Steckverbinder - QPD P3PE2,5 6-10 BK - 1423987

<https://www.phoenixcontact.com/de/produkte/1423987>



Steckverbinder, QUICKON-Anschluss, Polzahl: 3+PE, 1 mm<sup>2</sup> ... 2,5 mm<sup>2</sup>, 690 V, 20 A, schwarz, mit QUICKON-Mutter, Leitungsaußendurchmesser: 6 mm ... 10 mm

---

### Mutter

Mutter - QPD N2,5 6-10 BK - 1423993

<https://www.phoenixcontact.com/de/produkte/1423993>



Mutter, QUICKON-Anschluss, 1 mm<sup>2</sup> ... 2,5 mm<sup>2</sup>, 690 V, 20 A, schwarz, Leitungsaußendurchmesser: 6 mm ... 10 mm

---

## Zubehör



# Leitungsverbinder - QPD C3PE2,5 1X6-10 BK

1423991

<https://www.phoenixcontact.com/de/produkte/1423991>

## Kodierprofil

Kodierprofil - CP QPD 4X2,5 - 1425950

<https://www.phoenixcontact.com/de/produkte/1425950>



Kodierprofil rot, zum Einschieben in den QUICKON-Dom und Steckverbinder, positionierbar in 90°-Schritten.

---

## Steckschlüssel

Steckschlüssel - QSS 22 - 1670206

<https://www.phoenixcontact.com/de/produkte/1670206>



Steckschlüssel, zum Lösen bzw. Festdrehen der QUICKON-Überwurfmutter, Schlüsselweite 22 mm

# Leitungsverbinder - QPD C3PE2,5 1X6-10 BK

1423991

<https://www.phoenixcontact.com/de/produkte/1423991>

## Schutzkappe

Schutzkappe - QPD QSK 5X1,5 - 1414758

<https://www.phoenixcontact.com/de/produkte/1414758>

Schutzkappe aus Kunststoff für QPD-QUICKON-Anschluss 5x 1,5 mm<sup>2</sup>, IP50



---

## Schutzkappe

Schutzkappe - QPD QSK BK 5X1,5 FS - 1414728

<https://www.phoenixcontact.com/de/produkte/1414728>

Schutzkappe aus Kunststoff, für den QUICKON-Anschluss, schwarz, mit Fangschnur, IP68



# Leitungsverbinder - QPD C3PE2,5 1X6-10 BK

1423991

<https://www.phoenixcontact.com/de/produkte/1423991>



## Verschlussstopfen

Verschlussstopfen - SEALING PLUG 10X16 RD - 1400284

<https://www.phoenixcontact.com/de/produkte/1400284>

Verschlussstopfen, für Gewinde steckbar, Farbe: rot



---

## Wanddurchführung

Wanddurchführung - QPD W3PE2,5 6-10 M25 0,5 BK - 1423975

<https://www.phoenixcontact.com/de/produkte/1423975>



Wanddurchführung, QUICKON-Anschluss, Polzahl: 3+PE, 1 mm<sup>2</sup> ... 2,5 mm<sup>2</sup>, 690 V, 20 A, schwarz, mit QUICKON-Mutter, Leitungsaußendurchmesser: 6 mm ... 10 mm, Montagegewinde: M25, IDC-Anschluss (angeschweißt), 2,5 mm<sup>2</sup>, Adern glatt abgeschnitten, Leitungslänge: 0,5 m

# Leitungsverbinder - QPD C3PE2,5 1X6-10 BK

1423991

<https://www.phoenixcontact.com/de/produkte/1423991>

## Wanddurchführung

Wanddurchführung - QPD W3PE2,5 6-10 M25 1,0 BK - 1423974

<https://www.phoenixcontact.com/de/produkte/1423974>



Wanddurchführung, QUICKON-Anschluss, Polzahl: 3+PE, 1 mm<sup>2</sup> ... 2,5 mm<sup>2</sup>, 690 V, 20 A, schwarz, mit QUICKON-Mutter, Leitungsaußendurchmesser: 6 mm ... 10 mm, Montagegewinde: M25, IDC-Anschluss (angeschweißt), 2,5 mm<sup>2</sup>, Adern glatt abgeschnitten, Leitungslänge: 1 m

---

## Wanddurchführung

Wanddurchführung - QPD W3PE2,5 6-10 M25 FC BK - 1423976

<https://www.phoenixcontact.com/de/produkte/1423976>



Wanddurchführung, QUICKON-Anschluss, Polzahl: 3+PE, 1 mm<sup>2</sup> ... 2,5 mm<sup>2</sup>, 690 V, 20 A, schwarz, mit QUICKON-Mutter, Leitungsaußendurchmesser: 6 mm ... 10 mm, Montagegewinde: M25, IDC-Anschluss, 2,5 mm<sup>2</sup>

# Leitungsverbinder - QPD C3PE2,5 1X6-10 BK

1423991

<https://www.phoenixcontact.com/de/produkte/1423991>

## Wanddurchführung

Wanddurchführung - QPD W3PE2,5 6-10 M25 DT BK - 1423977

<https://www.phoenixcontact.com/de/produkte/1423977>



Wanddurchführung, QUICKON-Anschluss, Polzahl: 3+PE, 1 mm<sup>2</sup> ... 2,5 mm<sup>2</sup>, 400 V, 20 A, schwarz, mit QUICKON-Mutter, Leitungsaußendurchmesser: 6 mm ... 10 mm, Montagegewinde: M25, Push-in-Anschluss, 2,5 mm<sup>2</sup>

---

## Leitungsverbinder

Leitungsverbinder - QPD C3PE2,5 2X6-10 BK - 1423989

<https://www.phoenixcontact.com/de/produkte/1423989>



Leitungsverbinder, QUICKON-Anschluss, Polzahl: 3+PE, 1 mm<sup>2</sup> ... 2,5 mm<sup>2</sup>, 690 V, 20 A, schwarz, mit zwei QUICKON-Muttern, Leitungsaußendurchmesser: 6 mm ... 10 mm, QUICKON-Schnellanschluss

# Leitungsverbinder - QPD C3PE2,5 1X6-10 BK

1423991

<https://www.phoenixcontact.com/de/produkte/1423991>

## T-Verteiler

T-Verteiler - QPD T3PE2,5 2X6-10 BK - 1424047

<https://www.phoenixcontact.com/de/produkte/1424047>



T-Verteiler, QUICKON-Anschluss, Polzahl: 3+PE, 1 mm<sup>2</sup> ... 2,5 mm<sup>2</sup>, 690 V, 20 A, schwarz, mit zwei QUICKON-Muttern, Leitungsaußendurchmesser: 6 mm ... 10 mm

---

## T-Verteiler

T-Verteiler - QPD T3PE2,5 3X6-10 BK - 1424045

<https://www.phoenixcontact.com/de/produkte/1424045>



T-Verteiler, QUICKON-Anschluss, Polzahl: 3+PE, 1 mm<sup>2</sup> ... 2,5 mm<sup>2</sup>, 690 V, 20 A, schwarz, mit drei QUICKON-Muttern, Leitungsaußendurchmesser: 6 mm ... 10 mm

# Leitungsverbinder - QPD C3PE2,5 1X6-10 BK



1423991

<https://www.phoenixcontact.com/de/produkte/1423991>

## H-Verteiler

H-Verteiler - QPD H3PE2,5 4X6-10 BK - 1423971

<https://www.phoenixcontact.com/de/produkte/1423971>



H-Verteiler, QUICKON-Anschluss, Polzahl: 3+PE, 1 mm<sup>2</sup> ... 2,5 mm<sup>2</sup>, 690 V, 20 A, schwarz, mit vier QUICKON-Muttern, Leitungsaußendurchmesser: 6 mm ... 10 mm

---

Phoenix Contact 2023 © - Alle Rechte vorbehalten

<https://www.phoenixcontact.com>

PHOENIX CONTACT Deutschland GmbH

Flachmarktstraße 8

D-32825 Blomberg

+49 52 35/3-1 20 00

[info@phoenixcontact.de](mailto:info@phoenixcontact.de)