

1924968-7 ✓ AKTIV

## Generation Y Connector System

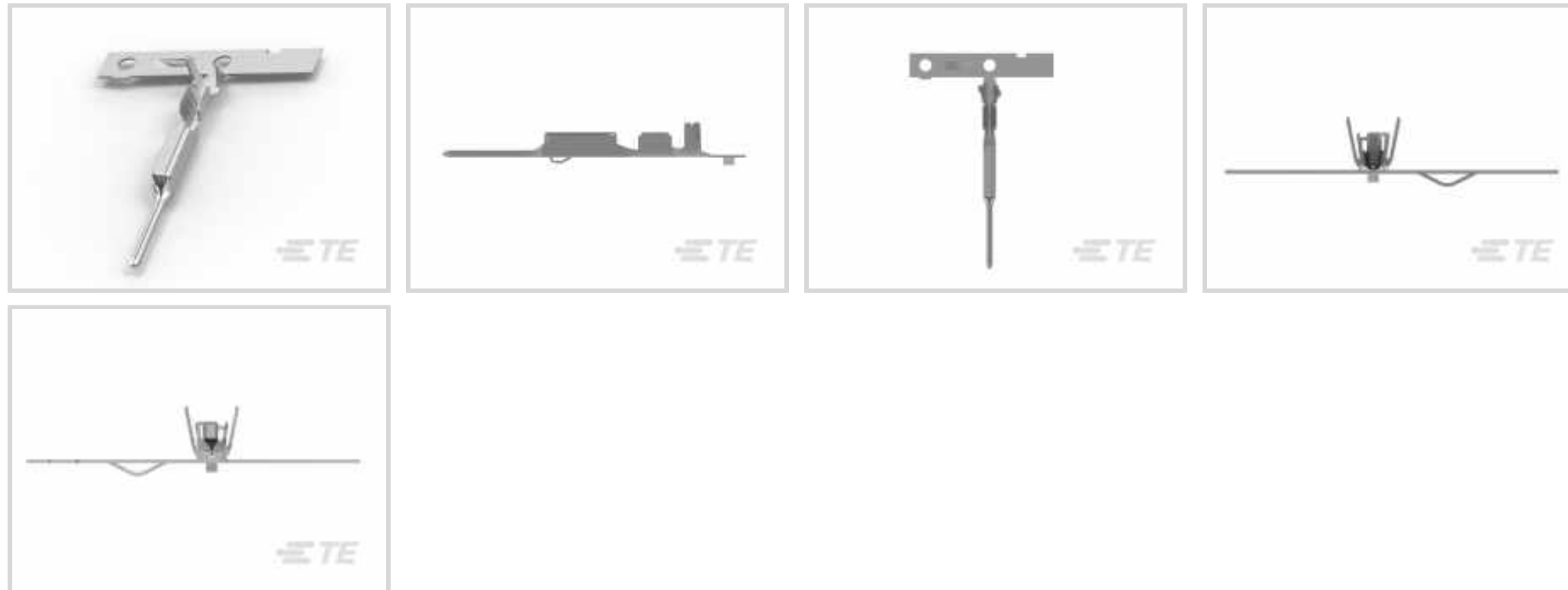
Interne TE-Nummer 1924968-7

Generation Y Connector System, Automotive Terminals, Tab,  
Mating Tab Width .8 mm [.031 in], Tab Thickness .025 in [.64 mm],  
26 AWG Wire Size

[Auf TE.com ansehen>](#)



Klemmen und Spleiße > Kontakte für Kraftfahrzeuge



Kontakttyp: **Flachstecker**

Flachkontaktbreite: **.8 mm [ .031 in ]**

Flachkontaktdicke: **.64 mm [ .025 in ]**

Kontakt leitet: **0-24 A (niedrige Leistung)**

Drahtgröße: **26 AWG**

### Eigenschaften

#### Produktmerkmale

Buchsensteckerausführung	180°
Abdichtbar	Ja
Primäre Verriegelungsfunktion	Clean Body

#### Sonstige Eigenschaften

Kontaktdichtungstyp	Familiendichtung
---------------------	------------------

#### Kontaktmerkmale

Crimptyp	F-Crimp
Kontakttyp	Flachstecker
Flachkontaktbreite	.8 mm[.031 in]
Flachkontaktdicke	.64 mm[.025 in]
Schnittstellen Legierung	Zinn (Sn)
Beschichtungsmaterial des Kontaktanschlussbereichs	Zinn (Sn)

#### Klemmenmerkmale

Anschlussmethode für Leitungen und Kabel	Crimpverbindung
--	-----------------

Produktanschluss an	Draht
---------------------	-------

### Abmessungen

Drahtgröße	.13 mm <sup>2</sup>
Drahtgrößen Suche	26 AWG
Durchmesser der Drahtisolation	.85 – 1.05 mm [.033 – .041 in]

### Verwendungsbedingungen

Isolationsanforderung	Unisoliert
Betriebstemperatur (max)	80 °C, 85 °C, 90 °C, 100 °C [176 °F][185 °F] [194 °F][212 °F]
Betriebstemperaturbereich	-40 – 100 °C [-40 – 212 °F]

### Betrieb/Anwendung

Kompatibel mit Drahtgrundmaterial	Kupfer
-----------------------------------	--------

### Industriestandards

Behörde/Norm	USCAR-21
--------------	----------

### Verpackungsmerkmale

Verpackungsmethode	Paket
Verpackungsmenge	10000

### Weitere

Kontakt leitet	0-24 A (niedrige Leistung)
----------------	----------------------------

## Produkt-Compliance

Bitte besuchen Sie die Produktseite auf [TE.com](https://www.te.com) um Informationen über Produktkonformität zu erhalten.>

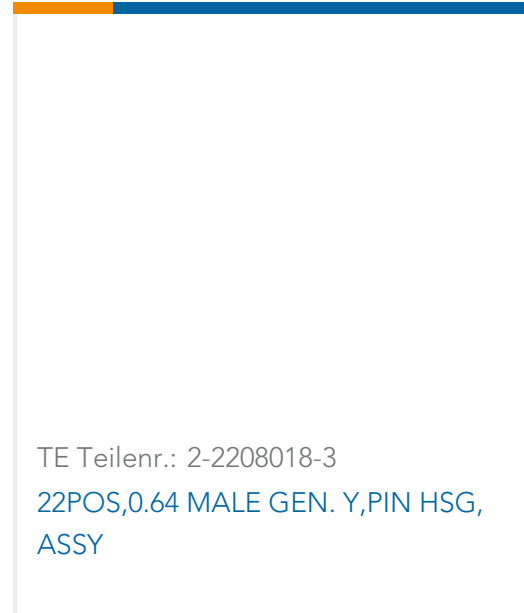
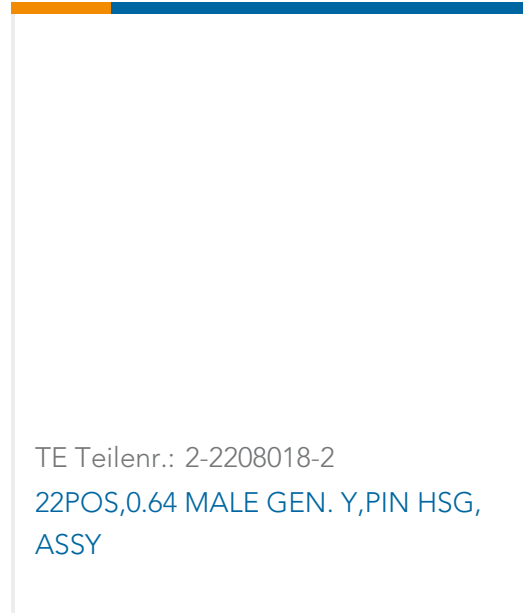
EU RoHS Richtlinie 2011/65/EU	Konform
EU ELV Richtlinie 2000/53/EG	Konform
China RoHS 2 Richtlinie MIIT Order No 32, 2016	Keine eingeschränkten Materialien oberhalb der Grenzwerte
EU REACH Verordnung (EG) No. 1907/2006	Aktuelle ECHA Kandidatenliste: JAN 2022 (223) Kandidatenliste deklariert bezüglich: JAN 2022 (223) Enthält keine SVHC
Halogengehalt	Niedriger Halogengehalt – Br, Cl, F, I < 900 ppm im homogen Material. Außerdem BFR/CFR/PVC-frei.
Lötfähigkeit	Für Lötfähigkeit nicht zutreffend

## Produktkonformitäts-Disclaimer

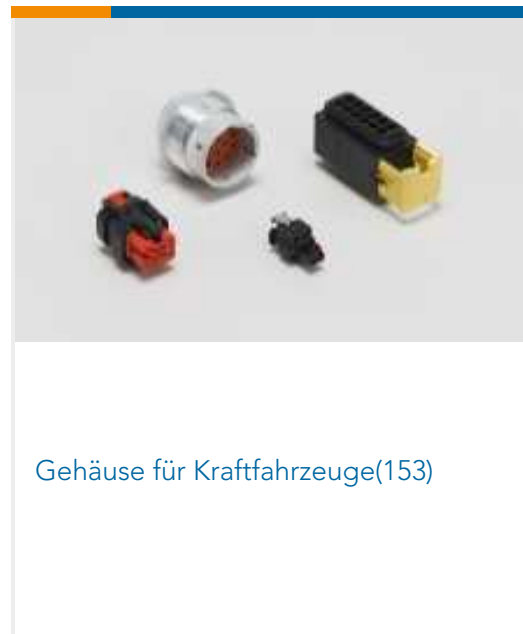
Diese Informationen beruhen auf angemessenen Erkundigungen bei unseren Lieferanten und entsprechen unserem derzeitigen Wissensstand auf Grundlage der Angaben der Lieferanten. Diese Informationen können Änderungen erfahren. Die von TE als EU RoHS-konform ermittelten Teile weisen einen maximalen Gewichtsanteil von 0,1 % Blei, Chrom VI, Quecksilber, PBB, PBDE, DBP, BBP, DEHP und DIBP sowie 0,01 % Kadmium im homogenen Werkstoff auf oder sind gemäß der Anhänge zur Richtlinie 2011/65/EU (RoHS2) von diesen Grenzwerten ausgenommen. Elektrische und elektronische Endprodukte erhalten gemäß der Richtlinie 2011/65/EU eine CE-Kennzeichnung. Die Komponenten sind möglicherweise nicht CE-gekennzeichnet. Zusätzliche weisen die von TE als EU ELV-konform ermittelten Teile einen maximalen Gewichtsanteil von 0,1 % Blei, Chrom VI und Quecksilber sowie 0,01 % Kadmium im homogenen Werkstoff auf oder sind gemäß der Anhänge zur Richtlinie 2000/53/EG (ELV) von diesen Grenzwerten ausgenommen. Hinsichtlich der REACH Verordnung beruhen die Angaben von TE bezüglich der besonders besorgniserregenden Substanzen (Substances of Very High Concern, SvHC) auf den ‚Leitlinien zu den Anforderungen für Stoffe in Erzeugnissen‘, wie sie auf der Webseite der Europäischen Chemikalienagentur (ECHA) unter folgender URL publiziert sind: <https://echa.europa.eu/guidance-documents/guidance-on-reach>

## Kompatible Teile

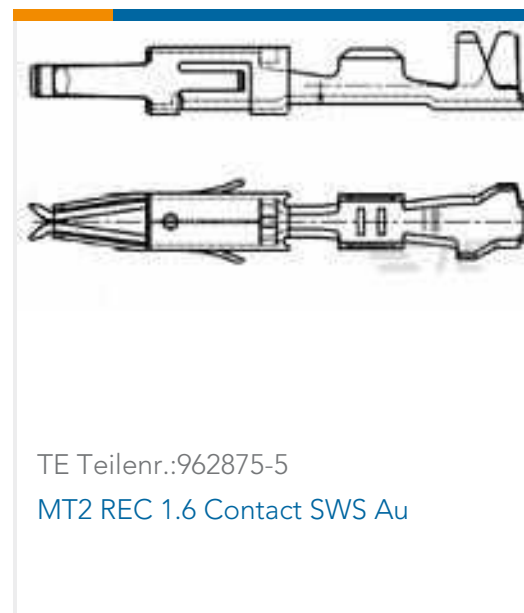




## Auch serienmäßig | Generation Y Connector System



## Kunden kauften auch diese Produkte







## Dokumente

### Produktzeichnungen

CONTACT, MALE 0.64, .13SQMM

Englisch

### CAD-Dateien

3D PDF

3D

Kundenmodell

[ENG\\_CVM\\_CVM\\_1924968-7\\_B.2d\\_dxf.zip](#)

Englisch

Kundenmodell

[ENG\\_CVM\\_CVM\\_1924968-7\\_B.3d\\_igs.zip](#)

Englisch

Kundenmodell

[ENG\\_CVM\\_CVM\\_1924968-7\\_B.3d\\_stp.zip](#)

Englisch

Indem Sie die CAD-Datei herunterladen stimmen Sie den [allgemeinen Verkaufsbedingungen](#) zu.

### Produktspezifikationen

Anwendungsspezifikation

Englisch