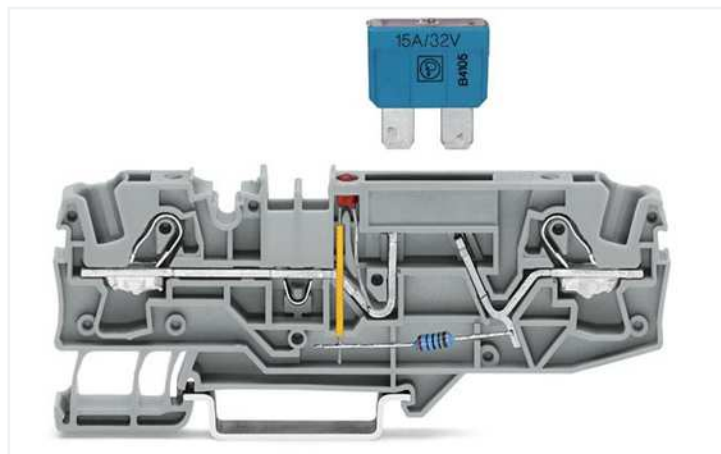
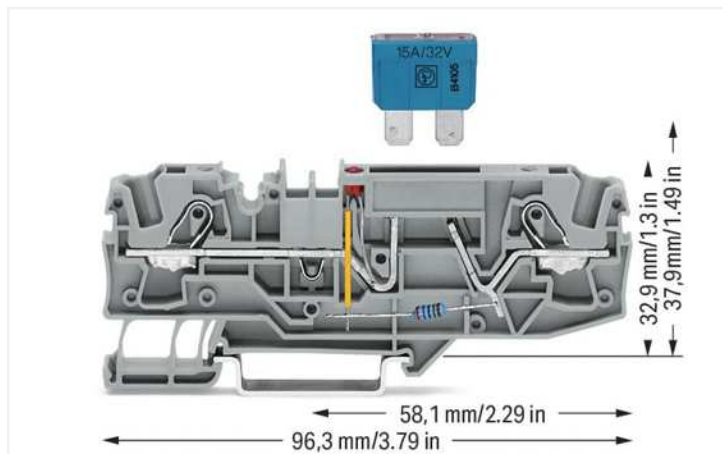


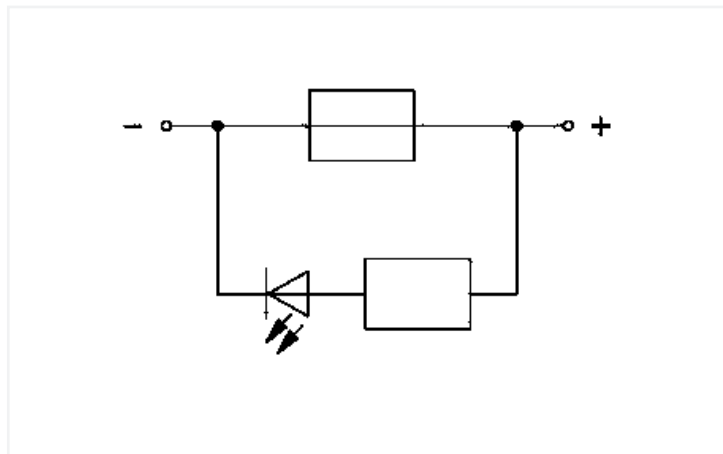
Datenblatt | Artikelnummer: 2006-1681/1000-429

2-Leiter-Sicherungsklemme; für Kfz-Flachsicherungen; mit Prüfmöglichkeit; mit Defektanzeige durch LED; 12 V; für Tragschiene 35 x 15 und 35 x 7,5; 6 mm²; Push-in CAGE CLAMP®; 6,00 mm²; grau

<https://www.wago.com/2006-1681/1000-429>



Farbe: grau



Elektrische Daten

Bemessungsdaten gemäß IEC/EN

Bemessungsdaten gemäß	IEC/EN 60947-7-3
Bemessungsdaten Hinweis	Die elektrischen Daten werden durch die Sicherung und Defektanzeige bestimmt.
Bemessungsspannung (III / 3)	500 V
Bemessungsstoßspannung (III / 3)	8 kV
Bemessungsstrom	25 A
Strom bei Leiterquerschnitt (max.) mm ²	30 A
Betriebsanzeige	12 V
Legende Bemessungsdaten	(III / 3) Δ Überspannungskategorie III / Verschmutzungsgrad 3

Bemessungsdaten gemäß IEC/EN 2

Bemessungsdaten Hinweis 2	Flachsicherungseinsätze, ab 42 V Berührungsschutz beachten!
---------------------------	---

Bemessungsdaten gemäß UL 1059

Approbationsdaten gemäß	UL 1059
Bemessungsspannung UL (Use Group B)	12 V
Bemessungsstrom UL (Use Group B)	30 A
Bemessungsspannung UL (Use Group C)	12 V
Bemessungsstrom UL (Use Group C)	30 A

Bemessungsdaten gemäß CSA

Approbationsdaten gemäß	CSA 22.2 No 158
Bemessungsspannung CSA (Use Group B)	12 V
Bemessungsstrom CSA (Use Group B)	30 A
Bemessungsspannung CSA (Use Group C)	12 V
Bemessungsstrom CSA (Use Group C)	30 A

Allgemein

Sicherungsaufnahme	steckbar
Sicherungsbauform	Standard-Flach-Stecksicherung; 19,1 x 5,1 x 18,5 mm

Anschlussdaten

Klemmstellen	2
Gesamte Anzahl der Potentiale	2
Anzahl der Ebenen	1
Anzahl Brückeraufnahmen	2

Anschluss 1

Anschluss technik	Push-in CAGE CLAMP®
Betätigungsart	Betätigungswerkzeug
Anschließbare Leiterwerkstoffe	Kupfer
Nennquerschnitt	6 mm ²
Eindrähtiger Leiter	0,5 ... 10 mm ² / 20 ... 8 AWG
Eindrähtiger Leiter; direkt steckbar	2,5 ... 10 mm ² / 14 ... 8 AWG
Feindrähtiger Leiter	0,5 ... 10 mm ² / 20 ... 8 AWG
Feindrähtiger Leiter; mit Aderendhülse mit Kunststoffkragen	0,5 ... 6 mm ² / 20 ... 10 AWG
Feindrähtiger Leiter; mit Aderendhülse, direkt steckbar	2,5 ... 6 mm ² / 16 ... 10 AWG
Hinweis (Leiterquerschnitt)	Je nach Beschaffenheit des Leiters kann auch ein Leiter geringeren Querschnitts direkt steckbar sein.
Abisolierlänge	13 ... 15 mm / 0.51 ... 0.59 inch
Verdrahtungsrichtung	Frontverdrahtung

Geometrische Daten

Breite	7,5 mm / 0.295 inch
Höhe	96,3 mm / 3.791 inch
Tiefe ab Oberkante Tragschiene	32,9 mm / 1.295 inch

Mechanische Daten

Montageart	Tragschiene 35
Beschriftungsebene	Mitten-/Seitliche Beschriftung

Werkstoffdaten

Hinweis Werkstoffdaten	Informationen zu Materialangaben finden sie hier
Farbe	grau
Isolierstoffgruppe	I
Isolierwerkstoff Hauptgehäuse	Polyamid (PA66)
Brennbarkeitsklasse gemäß UL 94	V0
Brandlast	0,323 MJ
Gewicht	17,5 g

Umgebungsbedingungen

Verarbeitungstemperatur	-35 ... +85 °C
Dauergebrauchstemperatur	-60 ... +105 °C

Kaufmännische Daten

Produktgruppe	22 (TOPJOB S Reihenklemmen)
eCl@ss 10.0	27-14-11-16
eCl@ss 9.0	27-14-11-16
ETIM 8.0	EC000899
ETIM 7.0	EC000899
VPE (UVPE)	25 St.
Verpackungsart	Karton
Ursprungsland	CN
GTIN	4045454789794
Zolltarifnummer	85369095000

Zulassungen / Zertifikate

Allgemeine Zulassungen



Zulassung	Norm	Zertifikatsname
CCA DEKRA Certification B.V.	IEC 60947	71-122840 REV.1
CCA DEKRA Certification B.V.	EN 60947	NTR NL 7925/1
CSA DEKRA Certification B.V.	C22.2 No. 158	1543858
UL UL International Germany GmbH	UL 1059	E45172

Konformitäts- und Herstellererklärungen



Zulassung	Norm	Zertifikatsname
Railway WAGO GmbH & Co. KG	-	Railway Ready

Zulassungen für Schifffahrt



Zulassung	Norm	Zertifikatsname
ABS American Bureau of Ship- ping	EN 60947	20-HG1941090-PDA
DNV GL Det Norske Veritas, Ger- manischer Lloyd	-	TAE00001V2
LR Lloyds Register	EN 60947	91/20112 (E9)