

RJ45M T12D 3.3E4G/Y RL

Weidmüller Interface GmbH & Co. KG

Klingenbergstraße 26

D-32758 Detmold

Germany

www.weidmueller.com

Produktbild



RJ45 Übertrager-Buchsen (magnetics) für Gigabit-Anwendungen (1000 Base-T) mit integrierter Kompensation wirkt aktiv induktiven und kapazitiven Kopplungen entgegen und spart Platz auf der Platine.

Das Produktsortiment umfasst folgende Ausführungen:

- 90°, liegend (horizontal) und 180°, stehend (vertikal)
- Rasthaken oben und unten (latch up / latch down)
- THT-, THR- oder SMT-Lötverfahren
- Vielzahl verschiedener Bauformen auch mit integrierte LEDs und Schirm-Kontaktflächen
- Übertragungsgeschwindigkeiten bis 1 Gbit/s
- Ausführung verpackt im Tray (TY) oder auf Rolle (Tape-on-Reel, RL)
- Kompatibel mit modularem RJ45 Stecker gemäß ANSI / TIA-1096-A und IEC 60603
- Spannungsfestigkeit $\geq 1500V$ AC RMS (2250V AC Scheitelwert) gemäß IEEE 802.3
- Spannungsfestigkeit $\geq 1500V$ AC (Scheitelwert) oder $\geq 1500V$ DC gemäß IEC 60603
- Erfüllung der Anforderungen nach IEEE 802.3 (1000Base-T, 1Gbit/s, IEEE 802.3ab bzw. 100Base-Tx, 100Mbit/s, IEEE 802.3u)

Eigenschaften und Vorteile:

- Erweiterter Temperaturbereich von -40 °C bis $+85\text{ °C}$, für maximale Leistungsfähigkeit

- Verstärkte Goldschicht ($30\mu\text{m}$) für verbesserten Korrosionsschutz
- Mindestens 0,3mm Stand-off gewährleistet ein perfektes Lötergebnis

Allgemeine Bestelldaten

Ausführung	Leiterplattensteckverbinder, RJ45-Buchsen Übertrager, 10/100 MBit/s, THT-Lötanschluss, 90°, Riegel-Option: unten, Schirm tabs: 6 tabs, 30...80 μm Ni / $\geq 30\text{ }\mu\text{m}$ Au, LED: Ja, grün, gelb, Polzahl: 8, Tape
Best.-Nr.	2036460000
Typ	RJ45M T12D 3.3E4G/Y RL
GTIN (EAN)	4050118408317
VPE	180 Stück
Verpackung	Tape

Erstellungs-Datum 21. Dezember 2022 15:51:19 MEZ

Katalogstand 16.12.2022 / Technische Änderungen vorbehalten

RJ45M T12D 3.3E4G/Y RL

Weidmüller Interface GmbH & Co. KG
 Klingenbergstraße 26
 D-32758 Detmold
 Germany

www.weidmueller.com

Technische Daten

Abmessungen und Gewichte

Tiefe	21,5 mm	Tiefe (inch)	0,846 inch
Höhe	16,9 mm	Höhe (inch)	0,665 inch
Höhe niedrigstbauend	13,6 mm	Breite	31,2 mm
Breite (inch)	1,228 inch	Nettogewicht	7,45 g

Elektrische Eigenschaften

Nennspannung	125 V	Nennstrom	1,5 A
Spannungsfestigkeit Kontakt / Kontakt	1000 V DC	Spannungsfestigkeit Kontakt / Schirm	1500 V DC

Systemkennwerte

Abgangswinkel	90°	Anschlussart	Lötanschluss
Anzahl Lötstifte pro Pol	1	Beschaltung	8-adrig
Bestückungsloch-Durchmesser (D)	0,9 mm	Bestückungsloch-Durchmesser Toleranz (D)	± 0,1 mm
Farbe LED links	grün	Farbe LED rechts	gelb
LED	Ja	Leistungs-Kategorie	10/100 MBit/s
Lötstift-Abmessungen	0,40 x 0,30 mm, LED Pins = 0,50 x 0,50 mm	Lötstiftlänge (l)	3,3 mm
Lötstiftposition-Toleranz	± 0,1 mm	Lötverfahren	Handlöten, Wellenlöten
Montage auf der Leiterplatte	THT-Lötanschluss	Polzahl	8
Produktfamilie	OMNIMATE Data - RJ45-Übertragerbuchse	Raster in Zoll (P)	0,05 inch
Raster in mm (P)	1,27 mm	Riegel-Option	unten
Schirm tabs	6 tabs	Schirmmaterial	Messing
Schirmoberfläche	vernickelt	Schirmung	Ja
Schutzart	IP20	Steckzyklen	750
Übertragungsrate	10/100 MBit/s		

Werkstoffdaten

Isolierstoff	PA 66	Farbe	schwarz
Farbtabelle (ähnlich)	RAL 9011	Isolierstoffgruppe	II
Kriechstromfestigkeit (CTI)	≥ 500	Brennbarkeitsklasse nach UL 94	V-0
Kontaktbasismaterial	Phosphor-Bronze	Kontaktmaterial	Phosphor-Bronze
Kontaktoberfläche	Gold über Nickel	Schichtaufbau - Steckkontakt	30...80 µ" Ni / ≥ 30 µ" Au
Lagertemperatur, min.	-40 °C	Lagertemperatur, max.	85 °C
Betriebstemperatur, min.	-40 °C	Betriebstemperatur, max.	85 °C

Verpackungen

Verpackung	Tape	VPE Länge	357 mm
VPE Breite	353 mm	VPE Höhe	129 mm
Tape-Spulendurchmesser Ø (A)	330 mm	Oberflächenwiderstand	Rs = 10 ⁹ - 10 ¹² Ω

Klassifikationen

ETIM 6.0	EC002637	ETIM 7.0	EC002637
ETIM 8.0	EC002637	ECLASS 9.0	27-44-04-02
ECLASS 9.1	27-44-04-02	ECLASS 10.0	27-44-04-02
ECLASS 11.0	27-46-02-01	ECLASS 12.0	27-46-02-01

RJ45M T12D 3.3E4G/Y RL

Weidmüller Interface GmbH & Co. KG

Klingenbergstraße 26

D-32758 Detmold

Germany

www.weidmueller.com

Technische Daten

Zulassungen

Zulassungen



ROHS	Konform
Zertifikat-Nr. (UL)	E471884
Zertifikat-Nr. (cURus)	E471884

Downloads

Zulassung / Zertifikat / Konformitätsdokument	Certificate of Compliance
Engineering-Daten	CAD data – STEP
Produktänderungsmitteilung	PCN PCN
Anwenderdokumentation	MAN IE GUIDE DE MAN IE GUIDE EN
Kataloge	Catalogues in PDF-format
Broschüren	MB FREECONTACT EN FL FIELDWIRING EN PI PROFINET CABLING EN

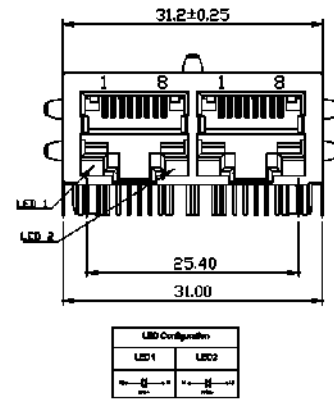
RJ45M T12D 3.3E4G/Y RL

Weidmüller Interface GmbH & Co. KG
 Klingenbergstraße 26
 D-32758 Detmold
 Germany

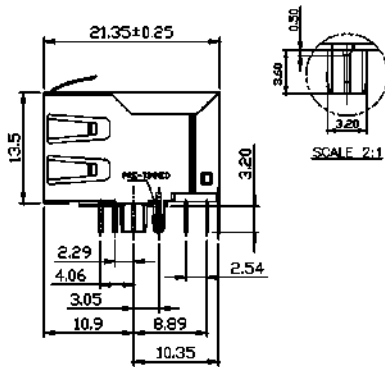
www.weidmueller.com

Zeichnungen

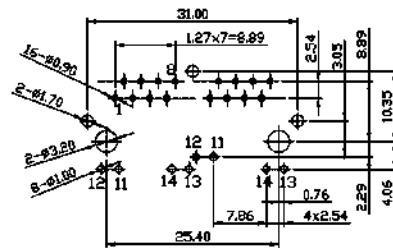
Maßzeichnung



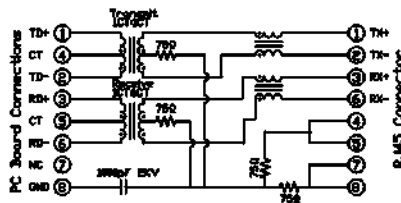
Maßzeichnung



Leiterplatten-Layout



Schaltbild



RJ45M T12D 3.3E4G/Y RL

Weidmüller Interface GmbH & Co. KG
 Klingenbergstraße 26
 D-32758 Detmold
 Germany

www.weidmueller.com

Zeichnungen

Schaltbild

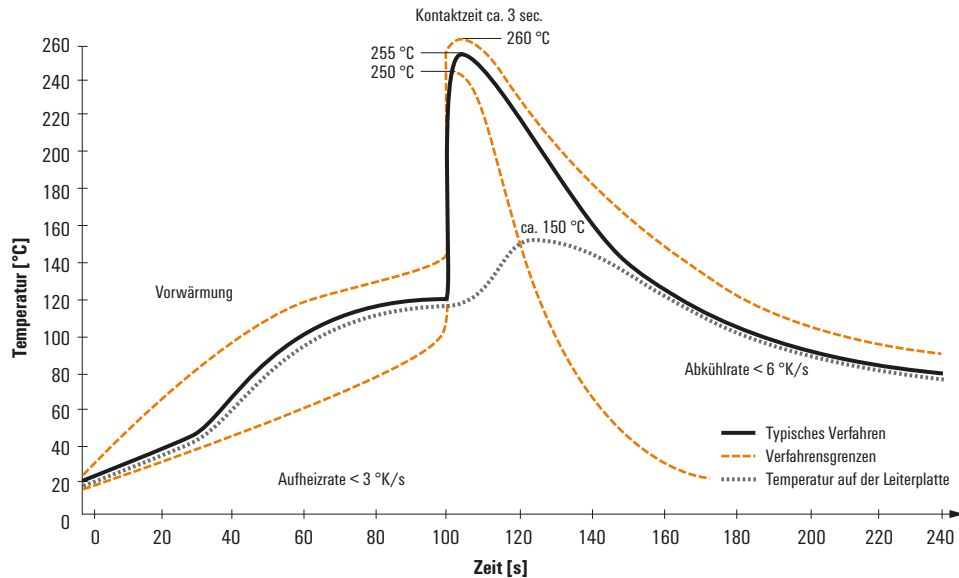
Code	Description	Value	Notes
RJ45	Product Code		
G1	Category		
R	Series		
T1	Sub-series		
U	Shielding		
3.2	Shielding Thickness		
E4	Shielding Type		
GY/GY	Color Code		
TY	Finish		
RJ45G1 RTU 3.2E4GY/GY TY			
Packaging	TY	Tray in box (standard assembly)	
	RL	Traypack (not a standard assembly)	
LED	Y/G	Yellow/Green	
	G/Y	Green/Yellow	
	O/Y	Orange/Yellow	
	H/G	Red/Green	
	-	LED with non-illumination process	
	N	without LED	
Contact surface thickness	A	1 = 5µm, 2 = 1µm, 3 = 15µm, 4 = 50µm, 5 = 50µm	
BMI tabs (grounding tabs)	B	6 - with BMI tabs	
	N	without BMI tabs	
Solder Pin length	3.2	3.2 mm	
	1.8	1.8 mm	
	D	SWP	
Direction, latch style	U	Horizontal (60° / 0° or 180°) face up	
	V	Horizontal (60° / 0° or 180°) face down	
	Y	Vertical (90° / 0°) face up	
Number of Ports	1	1 Port	
	12, 14, ...	multiple ports by side, Multiport	
	21, 23, ...	multiple ports along with other I/O level	
Assembly on PCB	R	Through Hole Receptacle (THH)	
	B	Surface Mount (SMT)	
	T	Through Hole Receptacle (THH) with SMT	
Performance Category	C6	Category 6	
	C6E	Category 6E	
	C6A	Category 6A	
	C6B	Category 6B	
	M6	10/100 Mbit	
	d1	10/100/1000 Mbit	
	d10	10 Gbit	
	U	Unshielded	
	MP	10/100 Mbit with PDS	
	MP+	10/100 Mbit with PDS+	

Typenschlüssel

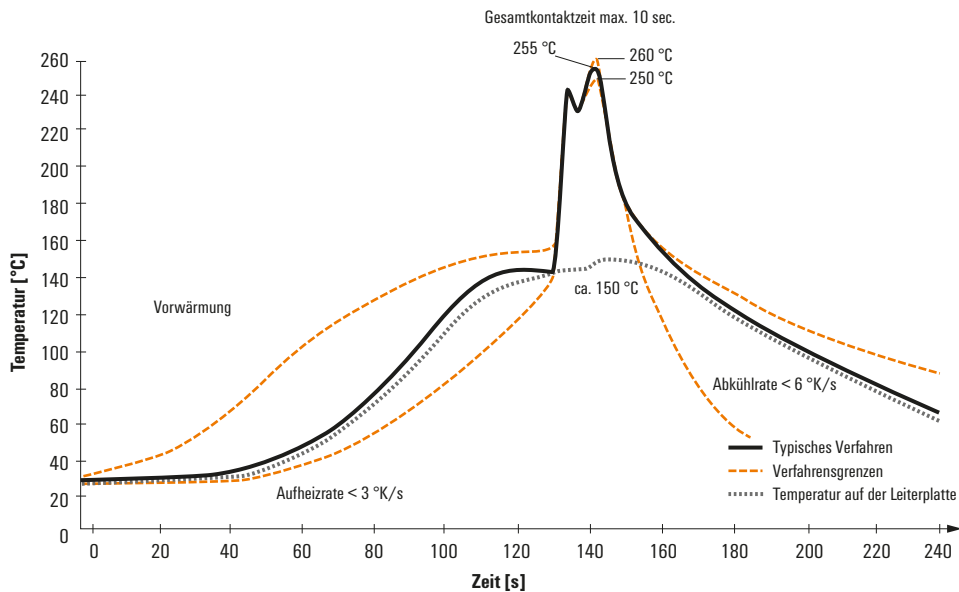
Empfohlene Wellen-Lötprofile

Weidmüller Interface GmbH & Co. KG
 Klingenbergstraße 16
 D-32758 Detmold
 Germany
 Fon: +49 5231 14-0
 Fax: +49 5231 14-292083
 www.weidmueller.com

Einzelwelle:



Doppelwelle:



Wellen-Lötprofile

Bedrahtete Anschlüsselemente sind in Anlehnung an die Norm DIN EN 61760-1 zu verarbeiten. Anbei zwei Empfehlungen für praxisbezogene Wellenlötprofile, mit denen Leiterplattenanschlussklemmen und Steckverbinder von Weidmüller qualifiziert sind.

Bei der Wahl eines passenden Profils für Ihre Anwendung sind unter anderem folgende Faktoren zu beachten:

- Stärke der Leiterplatte
- Cu-Anteile in den Lagen
- Ein-/Beidseitige Bestückung
- Produktspektrum
- Aufheiz- und Abkühlrate

Die Einzel- und Doppelwelle zeigt jeweils den empfohlenen Verarbeitungsbereich inkl. der maximalen Löttemperatur von 260°C. In der Praxis liegt die maximale Löttemperatur sehr häufig weit unter dem o.g. Maximalprofil.