

2-216791-0 ✓ AKTIV

AMP-LATCH | AMP-LATCH DIL-PLUG

Interne TE-Nummer 2-216791-0

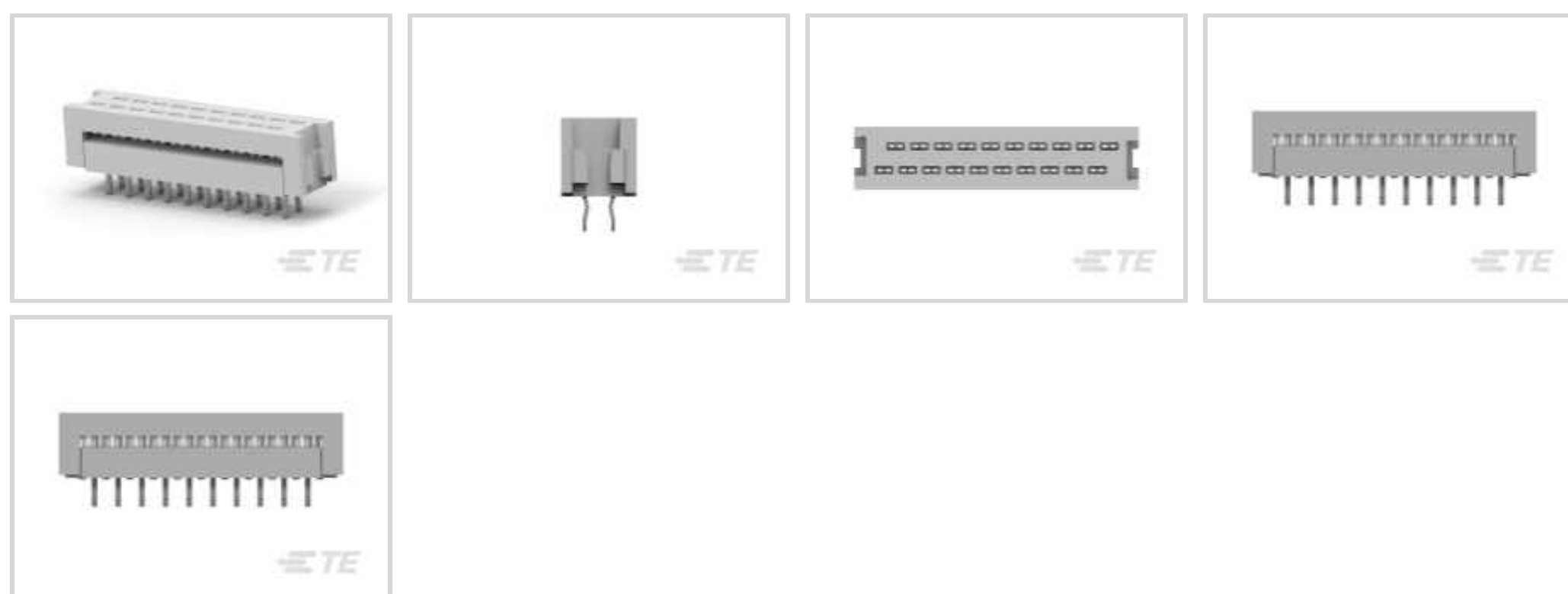
Ribbon Cable Connectors, Wire-to-Board, 20 Position, 2.54 mm [.1 in] Centerline, Vertical, Through Hole - Solder, 2 Row, Plug, AMP-LATCH DIL-PLUG

[Auf TE.com ansehen>](#)



Steckverbinder > PCB-Steckverbinder > Kabel-an-Leiterplatte-Steckverbinder > Flexible Flachkabel-, FPC- und Bandsteckverbinder >

Flachbandkabel-Stecker



Steckverbindersystem: **Draht-an-Leiterplatte**

Anzahl von Positionen: **20**

Raster: **2.54 mm [.1 in]**

Arretierung für Leiterplattenmontage: **Mit**

Art der Leiterplattenmontage: **Befestigungsclip**

## Eigenschaften

### Produktmerkmale

Flachbandkabel-Steckerbinder-Stecksockeltyp	Gehüllt
Produkttyp des Steckverbinders	Steckverbindersatz
Steckverbindersystem	Draht-an-Leiterplatte
Steckverbinder- und Gehäusetyp	Stecker
Anschluss von Steckverbinder & Kontakt an	Leiterplatte, Leitungen und Kabel

### Konfigurationsmerkmale

Anzahl von Positionen	20
Montageausrichtung für Leiterplatte	Vertikal
Zeilenanzahl	2

### Sonstige Eigenschaften

Primäre Produktfarbe	Grau
----------------------	------

### Kontaktmerkmale

Dicke des Kontaktanschlussbereichs der Leiterplatte	3 – 5.1 µm[118.11 – 200.79 µin]
---	---------------------------------

Beschichtungsdicke des Kontaktanschlussbereichs des Drahts	3 – 5.1 µm[118.11 – 200.79 µin]
Beschichtungsmaterial des Kontaktanschlussbereichs des Drahts	Zinn
Beschichtungsmaterial des Steckbereichs des Kontakts	Zinn
Beschichtungsmaterial des Kontaktanschlussbereichs der Leiterplatte	Zinn
Kontaktinnenstrom (max.)	1 A

### Klemmenmerkmale

Rechteckiger Endverschluss, Anschlussstift- und Restdicke	.32 mm[.013 in]
Rechteckiger Endverschluss, Anschlussstift- und Restbreite	.5 mm[.02 in]
Anschlussmethode für Leitungen und Kabel	Schneidklemmkontakt (IDC)
Verbindungsmethode für Leiterplatte	Durchsteckmontage - Löten

### Montage und Anslusstechnik

Arretierung für Leiterplattenmontage	Mit
Art der Leiterplattenmontage	Befestigungsclip
Gegensteckarretierung	Ohne
Art der Steckverbindermontage	Leiterplattenmontage

### Gehäusemerkmale

Raster	2.54 mm[.1 in]
--------	----------------

### Abmessungen

Reihenabstand	2.54 mm[.1 in]
---------------	----------------

### Verwendungsbedingungen

Betriebstemperaturbereich	-65 – 105 °C[-85 – 221 °F]
---------------------------	----------------------------

### Betrieb/Anwendung

Stromkreis Anwendung	Signal
----------------------	--------

## Produkt-Compliance

[Bitte besuchen Sie die Produktseite auf TE.com um Informationen über Produktkonformität zu erhalten.>](#)

EU RoHS Richtlinie 2011/65/EU	Konform
EU ELV Richtlinie 2000/53/EG	Konform
China RoHS 2 Richtlinie MIIT Order No 32, 2016	Keine eingeschränkten Materialien oberhalb der Grenzwerte
EU REACH Verordnung (EG) No. 1907/2006	Aktuelle ECHA Kandidatenliste: JUNI 2023 (235)

Kandidatenliste deklariert bezüglich: JAN  
2022 (223)  
Enthält keine SVHC

Halogengehalt

Niedriger Halogengehalt – Br, Cl, F, I < 900 ppm im homogen Material. Außerdem BFR/CFR/PVC-frei.

Lötfähigkeit

Wellenlötfähig bis 265 °C

#### Produktkonformitäts-Disclaimer

Diese Informationen beruhen auf angemessenen Erkundigungen bei unseren Lieferanten und entsprechen unserem derzeitigen Wissensstand auf Grundlage der Angaben der Lieferanten. Diese Informationen können Änderungen erfahren. Die von TE als EU RoHS-konform ermittelten Teile weisen einen maximalen Gewichtsanteil von 0,1 % Blei, Chrom VI, Quecksilber, PBB, PBDE, DBP, BBP, DEHP und DIBP sowie 0,01 % Kadmium im homogenen Werkstoff auf oder sind gemäß der Anhänge zur Richtlinie 2011/65/EU (RoHS2) von diesen Grenzwerten ausgenommen. Elektrische und elektronische Endprodukte erhalten gemäß der Richtlinie 2011/65/EU eine CE-Kennzeichnung. Die Komponenten sind möglicherweise nicht CE-gekennzeichnet. Zusätzliche weisen die von TE als EU ELV-konform ermittelten Teile einen maximalen Gewichtsanteil von 0,1 % Blei, Chrom VI und Quecksilber sowie 0,01 % Kadmium im homogenen Werkstoff auf oder sind gemäß der Anhänge zur Richtlinie 2000/53/EG (ELV) von diesen Grenzwerten ausgenommen. Hinsichtlich der REACH Verordnung beruhen die Angaben von TE bezüglich der besonders besorgniserregenden Substanzen (Substances of Very High Concern, SvHC) auf den ‚Leitlinien zu den Anforderungen für Stoffe in Erzeugnissen‘, wie sie auf der Webseite der Europäischen Chemikalienagentur (ECHA) unter folgender URL publiziert sind: <https://echa.europa.eu/guidance-documents/guidance-on-reach>

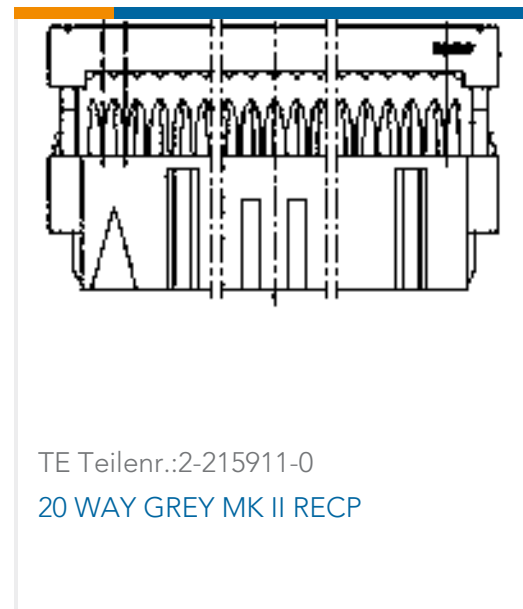
## Kompatible Teile



## Auch serienmäßig | AMP-LATCH DIL-PLUG



## Kunden kauften auch diese Produkte



## Dokumente

### Produktzeichnungen

#### AMP LATCH D/P ASSY

Englisch

### CAD-Dateien

#### 3D PDF

3D

#### Kundenmodell

[ENG\\_CVM\\_CVM\\_2-216791-0\\_B.2d\\_dxf.zip](#)

Englisch

#### Kundenmodell

[ENG\\_CVM\\_CVM\\_2-216791-0\\_B.3d\\_igs.zip](#)

Englisch

#### Kundenmodell

[ENG\\_CVM\\_CVM\\_2-216791-0\\_B.3d\\_stp.zip](#)

Englisch

Indem Sie die CAD-Datei herunterladen stimmen Sie den [allgemeinen Verkaufsbedingungen](#) zu.

### Produktspezifikationen

#### Application of AMP-LATCH, Ribbon Cable Connectors

Englisch

#### Anwendungsspezifikation

Englisch

### Umweltverträglichkeit von Produkten

#### TE-Materialdeklaration

Englisch



[Freigabe Agentur](#)

[UL-Bericht](#)

Englisch