



Zubehör für Positionsschalter Gerätestecker (5-polig), M12, für M20 x 1,5 für 125 V, 4 A auf Pin 5 eine graue Leitung keine gelb/grüne Leitung für PE wie bei 3SY3128

Allgemeine technische Daten	
Betriebsstrom bei 40 °C Bemessungswert	4 A
Betriebsspannung Bemessungswert	60 V
Polzahl	5
Isolationswiderstand	100 MΩ
Umgebungstemperatur während Betrieb	-40 ... +85 °C
Steckercodierung der M12-Rundsteckverbinder	A - Standard
Ausführung des elektrischen Anschlusses	Steckverbinder M12
Farbkennzeichnung der Ader	Pin 1 = BN, Pin 2 = WH, Pin 3 = BU, Pin 4 = BK, Pin 5 = GY
Überspannungskategorie	2
Verschmutzungsgrad	3
Schutzart IP	IP67
Material	
<ul style="list-style-type: none"> • des Kontakts • der Kontaktbeschichtung • des Kontaktgrundkörpers 	CuZn Au PA

Approbationen/ Zertifikate		
allgemeine Produktzulassung	Konformitätserklärung	Sonstige

[Bestätigungen](#)



[Bestätigungen](#)

Weitere Informationen

Siemens hat beschlossen, sich aus dem russischen Markt zurückzuziehen (siehe hier).

<https://press.siemens.com/global/en/pressrelease/siemens-wind-down-russian-business>

Siemens arbeitet an der Erneuerung der aktuellen EAC-Zertifikate.

Bitte erkundigen Sie sich nach dem Status der Gültigkeit der EAC-Zertifizierung, wenn Sie beabsichtigen, diese Produkte in einen EAC-relevanten Markt (mit Ausnahme von Russland oder Weißrussland) zu importieren oder anzubieten.

Informationen zur Verpackung

<https://support.industry.siemens.com/cs/ww/de/view/109813875>

Information- and Downloadcenter (Kataloge, Broschüren,...)

<https://www.siemens.de/ic10>

Industry Mall (Online-Bestellsystem)

<https://mall.industry.siemens.com/mall/de/de/Catalog/product?mlfb=3SX5100-1SS05>

CAX-Online-Generator

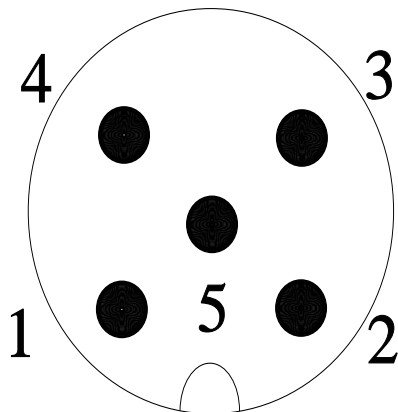
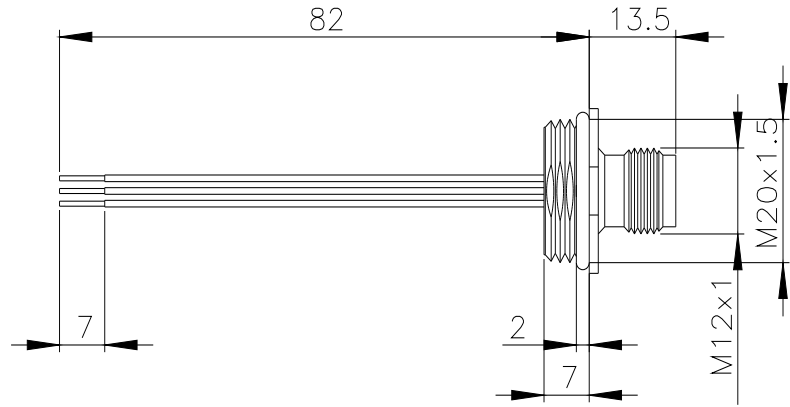
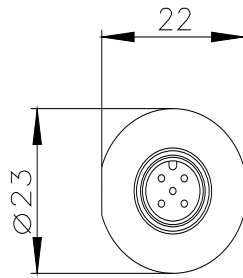
<http://support.automation.siemens.com/WW/CAXorder/default.aspx?lang=de&mlfb=3SX5100-1SS05>

Service&Support (Handbücher, Betriebsanleitungen, Zertifikate, Kennlinien, FAQs,...)

<https://support.industry.siemens.com/cs/ww/de/ps/3SX5100-1SS05>

Bilddatenbank (Produktfotos, 2D-Maßzeichnungen, 3D-Modelle, Geräteschaltpläne, EPLAN Makros, ...)

http://www.automation.siemens.com/bilddb/cax_de.aspx?mlfb=3SX5100-1SS05&lang=de



1	BN = Brown
2	WH = White
3	BU = Blue
4	BK = Black
5	GR = Grey

