

Adapterleitung

- 1 Federkorbstecker und 1 Sicherheits-Federkorb-Winkelstecker Ø 4 mm, konfektioniert an hochflexibler, doppelt-isolierter PVC-Leitung 2,5 mm²
- den Warnhinweis WH 003 finden Sie unter www.schuetzinger.de

Best.-Nr.

AL 7622 Ni / 2.5 / 200 / ..(Farbe)

- Leitung 2,5 mm²
PVC-doppelt-isoliert
- Kontaktteile **vernickelt**
- Griffhülsen PA 6.6 (Polyamid)
- **Farben** siehe Tabelle



WH 003

Adapter lead

- 1 lamella-basket plug and 1 safety lamella-basket angle plug Ø 4 mm, asswblnd on highly flexible, double insulated PVC cable 2.5 mm²
- please visit www.schuetzinger.de to find the warning notice WH 003

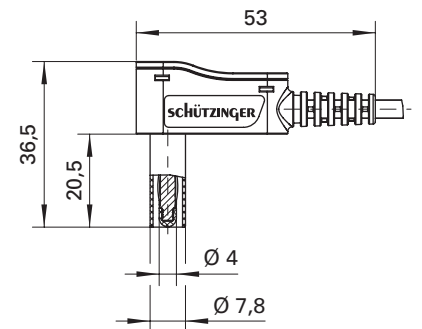
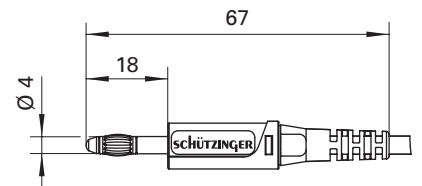
Order No.

AL 7622 Ni / 2.5 / 200 / ..(colour)

- cable 2.5 mm²
PVC double-insulate
- contact parts **nickel-plated**
- sleeves PA 6.6 (Polyamid)
- **colours** see table



WH 003



Allgemeine Angaben		General information	
Best.-Nr. ¹⁾	AL 7622 Ni / 2.5 / 200 / ..(Farbe) Kontaktteile vernickelt	Order No. ¹⁾	AL 7622 Ni / 2.5 / 200 / ..(colour) contact parts nickel-plated
Farben	schwarz, rot	colours	black, red
Längen	200 cm	lengths	200 cm
Technische Daten		Technical data	
Anschluss	PVC-doppelt-isol. 2,5 mm ²	terminal	PVC double-insul. 2.5 mm ²
Durchgangswiderstand	27 mΩ	transition resistance	27 mΩ
Bemessungsspannung ²⁾	30 V _{AC} / 60 V _{DC}	rated voltage ²⁾	30 V _{AC} / 60 V _{DC}
Bemessungsstrom ²⁾	32 A	rated current ²⁾	32 A
Temperatur-Einsatzbereich	von -10 °C bis +90 °C	operating temperature	from -10 °C to +90 °C

¹⁾ andere Kontaktoberflächen, Farben, Längen und Leitungsquerschnitte auf Anfrage
²⁾ bei normalen Umgebungstemperaturen

¹⁾ other contact platings, colours, lengths and wire cross sections on request
²⁾ at normal ambient temperatures