

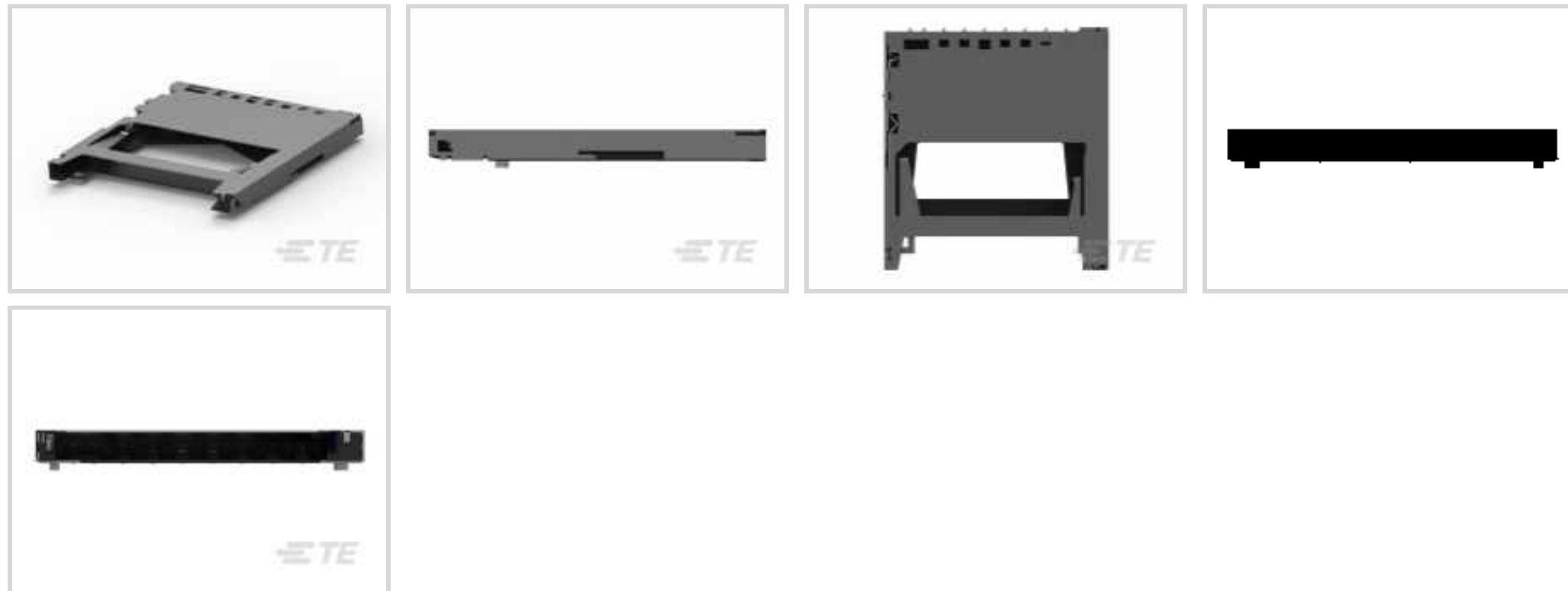
1939115-1 ✓ AKTIV

Interne TE-Nummer 1939115-1  
SD Card Connectors, Secure Digital Compatible Card, 9 Position,  
1.7mm / 2.4mm / 2.5mm [.09in / .1in / .06in] Centerline, Surface  
Mount, Right Angle

[Auf TE.com ansehen>](#)



Steckverbinder > PCB-Steckverbinder > Speicherkarten-Steckverbinder > SD-Kartensteckverbinder



Kompatible Karte: SD

Anzahl von Positionen: 9

Raster: 1.7 mm, 2.4 mm, 2.5 mm [.06 in, .09 in, .1 in]

Montageausführung für Leiterplatte: Oberflächenmontage

Montageausrichtung für Leiterplatte: Rechter Winkel

## Eigenschaften

### Produktmerkmale

Kompatible Karte	SD
Anschluss von Steckverbinder & Kontakt an	Leiterplatte
Produkttyp	Wechselspeicherprodukte
Abgeschirmt	Nein

### Konfigurationsmerkmale

Führungskonfiguration	Verbindungsstufe
Betriebsfunktion	Push-On Abdrücken
Anzahl von Positionen	9
Montageausrichtung für Leiterplatte	Rechter Winkel
Zeilenanzahl	1

### Sonstige Eigenschaften

Haltevorrichtung	Mit
Farbe	Schwarz
Außengehäusematerial	Kupferlegierung

### Kontaktmerkmale

Vakuumband	Ohne
Unterbeschichtungsmaterial des Kontakts	Nickel
Beschichtungsmaterial des Kontaktanschlussbereichs der Leiterplatte	Zinn
Kontaktmaterial	Kupferlegierung
Kontakt-nennstrom (max.)	.5 A
Beschichtungsmaterial des Steckbereichs des Kontakts	Gold
Beschichtungsdicke des Steckbereichs des Kontakts	.2 – .5 µm

### Montage und Anslusstechnik

Länge des polarisierenden Stifts	.55 mm[.022 in]
Montageausführung für Leiterplatte	Oberflächenmontage
Art der Steckverbinder-montage	Leiterplattenmontage

### Gehäusemerkmale

Raster	1.7 mm, 2.4 mm, 2.5 mm[.06 in][.09 in][.1 in]
Gehäusefarbe	Schwarz
Gehäusematerial	LCP (Liquid Crystal Polymer, Flüssigkristallpolymer)

### Abmessungen

Lötbeinlänge	.8 mm[.032 in]
Höhe über Leiterplatte	2.95 mm[.116 in]

### Verwendungsbedingungen

Betriebstemperaturbereich	-25 – 85 °C[-13 – 185 °F]
---------------------------	---------------------------

### Betrieb/Anwendung

Stromkreis Anwendung	Signal
----------------------	--------

### Industriestandards

UL-Brandschutzklasse	UL 94V-0
----------------------	----------

### Verpackungsmerkmale

Verpackungsmethode	Band und Trommel
--------------------	------------------

### Produkt-Compliance

Bitte besuchen Sie die Produktseite auf [TE.com](https://www.te.com) um Informationen über Produktkonformität zu erhalten.>

EU RoHS Richtlinie 2011/65/EU	Konform
EU ELV Richtlinie 2000/53/EG	Konform
China RoHS 2 Richtlinie MIIT Order No 32, 2016	Keine eingeschränkten Materialien oberhalb der Grenzwerte
EU REACH Verordnung (EG) No. 1907/2006	Aktuelle ECHA Kandidatenliste: JUN 2020 (209) Kandidatenliste deklariert bezüglich: JUN 2018 (191) Enthält keine SVHC
Halogengehalt	Niedriger Halogengehalt – Br, Cl, F, I < 900 ppm im homogen Material. Außerdem BFR/CFR/PVC-frei.
Lötfähigkeit	Reflow-Löten tauglich bis 245 °C

#### Produktkonformitäts-Disclaimer

Diese Informationen beruhen auf angemessenen Erkundigungen bei unseren Lieferanten und entsprechen unserem derzeitigen Wissensstand auf Grundlage der Angaben der Lieferanten. Diese Informationen können Änderungen erfahren. Die von TE als EU RoHS-konform ermittelten Teile weisen einen maximalen Gewichtsanteil von 0,1 % Blei, Chrom VI, Quecksilber, PBB, PBDE, DBP, BBP, DEHP und DIBP sowie 0,01 % Kadmium im homogenen Werkstoff auf oder sind gemäß der Anhänge zur Richtlinie 2011/65/EU (RoHS2) von diesen Grenzwerten ausgenommen. Elektrische und elektronische Endprodukte erhalten gemäß der Richtlinie 2011/65/EU eine CE-Kennzeichnung. Die Komponenten sind möglicherweise nicht CE-gekennzeichnet. Zusätzliche weisen die von TE als EU ELV-konform ermittelten Teile einen maximalen Gewichtsanteil von 0,1 % Blei, Chrom VI und Quecksilber sowie 0,01 % Kadmium im homogenen Werkstoff auf oder sind gemäß der Anhänge zur Richtlinie 2000/53/EG (ELV) von diesen Grenzwerten ausgenommen. Hinsichtlich der REACH Verordnung beruhen die Angaben von TE bezüglich der besonders besorgniserregenden Substanzen (Substances of Very High Concern, SvHC) auf den ‚Leitlinien zu den Anforderungen für Stoffe in Erzeugnissen‘, wie sie auf der Webseite der Europäischen Chemikalienagentur (ECHA) unter folgender URL publiziert sind: <https://echa.europa.eu/guidance-documents/guidance-on-reach>

## Kompatible Teile



## Kunden kauften auch diese Produkte



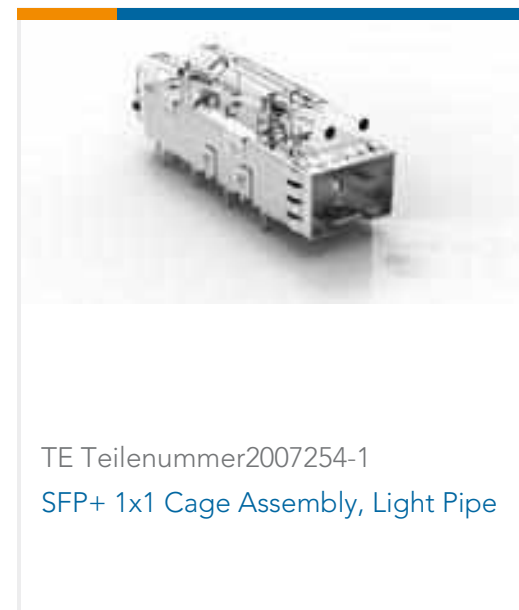
TE Teilenummer1658628-2  
Gestapelte SFP-Gehäuse



TE Teilenummer2134440-1  
LGA 2011 Sockelhardware



TE Teilenummer2227595-1  
Interne Mini-SAS-HD-Steckverbinder



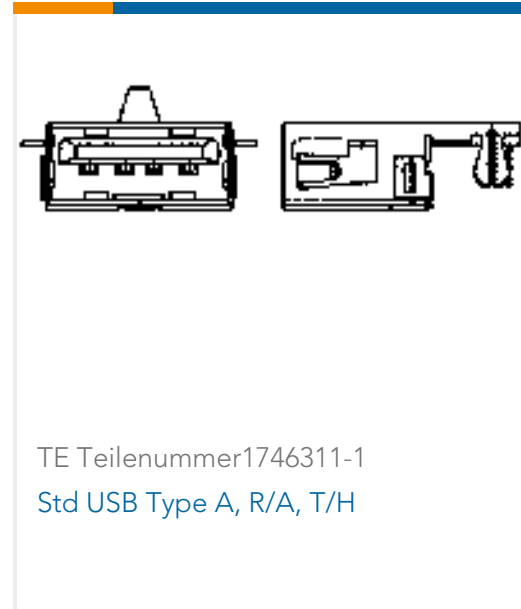
TE Teilenummer2007254-1  
SFP+ 1x1 Cage Assembly, Light Pipe



TE Teilenummer6450572-1  
MBXL R/A RCPT 3ACP+4P+24S



TE Teilenummer1775485-1  
Battery Holder, 3.6mm, BLK,low profile



TE Teilenummer1746311-1  
Std USB Type A, R/A, T/H



TE Teilenummer2-2013289-2  
EMBOSS TAPE DDR3 204P 5.2H STD  
Au 0.25



TE Teilenummer1939870-1  
SD CARD CONNECTOR EMBOSS  
ASSY



TE Teilenummer284865-3  
DUOPLUG side lock., female con

## Dokumente

### Produktzeichnungen

[SD CONN STD EMBOSS W/B REVERSE](#)

Englisch

### CAD-Dateien

[3D PDF](#)

3D

Kundenmodell

[ENG\\_CVM\\_CVM\\_1939115-1\\_C.2d\\_dxf.zip](#)

Englisch

Kundenmodell

[ENG\\_CVM\\_CVM\\_1939115-1\\_C.3d\\_igs.zip](#)

Englisch

Kundenmodell

[ENG\\_CVM\\_CVM\\_1939115-1\\_C.3d\\_stp.zip](#)

Englisch

Indem Sie die CAD-Datei herunterladen stimmen Sie den [allgemeinen Verkaufsbedingungen](#) zu.

### Produktspezifikationen



## Produktspezifikation

Englisch

---

## Umweltverträglichkeit von Produkten

### TE-Materialdeklaration

Englisch