

Griffe aus Aluminium

Leicht, stabil und mit edler Oberfläche

Mit diesen Eigenschaften ist Aluminium ein ideales Material für viele Griffanwendungen. Unsere breites Sortiment an Standardgriffen aus Aluminium bietet Einschub- und Gerätegriffe, Bügelgriffe, Griffleisten, Grifffsysteme und Klappgriffe (siehe Seite 35 ff.).

Standardprodukte und Sonderausführungen

Viele unserer Aluminiumgriffe sind lieferbar ab Lager mit kurzen Lieferzeiten und geringen Mindestbestellmengen. Darüber hinaus bieten kundenspezifische Lösungen weitere Möglichkeiten, z. B. ein spezielles Längenmaß (Maß A), das in bestimmten Fällen einfach und ohne oder mit nur geringen Werkzeugkosten realisierbar ist.

Aluminium Handles

Lightweight, solid and noble surface

The characteristics of aluminum – light, strong and with an elegant finish – make it an ideal material for many handle applications. Our wide range of standard aluminum handles include equipment handles, bow-type handles, ledge handle, handle systems and collapsible handles (see page 35 et seq.).

Standard products and custom solutions

Many of our aluminum handles are deliverable from stock with short delivery times and small minimum order quantities. Moreover, there are diverse options for customized solutions, wherein a specific measure of length (dimension A) can be easily catered for in certain cases, either without, or with only minor, tooling costs.



Aluminium Einschub- und Gerätegriffe

Aluminium Equipment Handles

Technische Daten

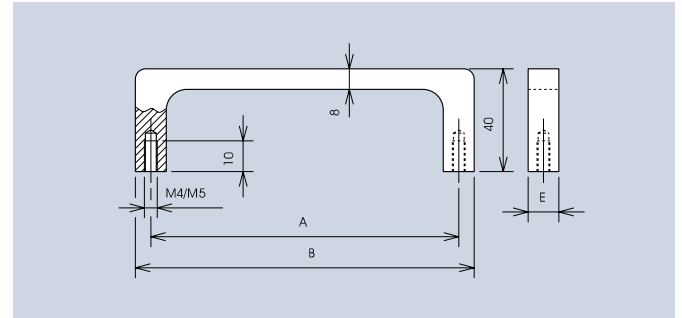
Werkstoff: Al Mg Si 0,5
Belastbarkeit: 750 N

Technical Data

Material: Al Mg Si 0.5
Carrying capacity: 750 N

Griff im Besonderen für 19"-Einschübe und Geräte. Es sind speziell Zug- und Schubtätigkeiten als Anforderung berücksichtigt. Bei Griffen für 19"-Frontplatten bedeutet: HE = Höheneinheit.

Handle in particular for 19" racks and devices. It meets the particular requirements of pulling and pushing actions. For handles to be used with 19" front panels, „HE“ means „height units“.

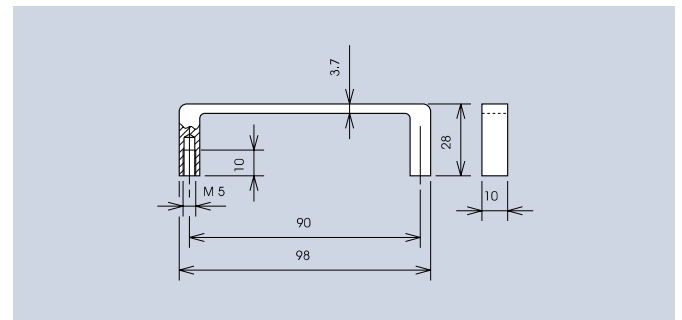


schmale Ausführung M4 x 12 · small version M4 x 12					
HE	A	B	E	Art.-Nr. naturton elox. natural anod.	Art.-Nr. schwarz elox. black anod.
1	32	44	7,8	3299.1131	3299.1133
2	75,5	87,5	7,8	3299.1231	3299.1233
3	120	132	7,8	3299.1301	3299.1303
breite Ausführung M5 x 12 · wide version M5 x 12					
HE	A	B	E	Art.-Nr. naturton elox. natural anod.	Art.-Nr. schwarz elox. black anod.
1	32	44	12	3299.2131	3299.2133
2	75,5	87,5	12	3299.2231	3299.2233
3	120	132	12	3299.2301	3299.2303

Einschließlich Zylinderschrauben – M4 x 12 bzw. M5 x 12 und Scheiben
Including cheese head screws – M4 x 12 respectively M5 x 12 and washers

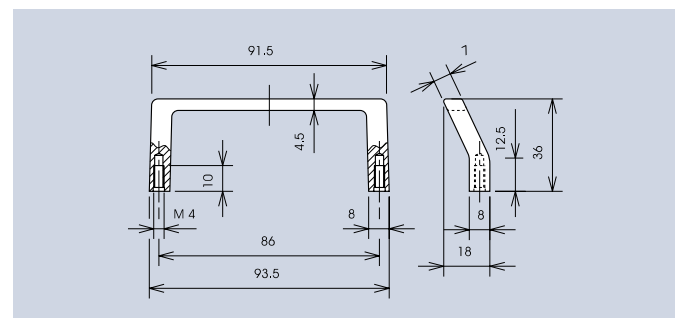
Vielseitig einsetzbar für Zug-, Schub- und Hebetätigkeiten.

This handle is particularly nicely shaped and versatile in its use for pulling, pushing and lifting actions.



Ausführung · Design	Art.-Nr.
naturton eloxiert natural anodized	3271.1091
schwarz eloxiert black anodized	3271.1093

Einschließlich Zylinderschrauben – M5 x 12 und Scheiben
Including cheese head screws – M5 x 12 and washers



Ausführung · Design	Art.-Nr.
gleitgeschliffen vibration grounded	3243.1861

Einschließlich Zylinderschrauben – M4 x 10 und Scheiben
Including cheese head screws – M4 x 10 and washers

Art.-Nrn. in **Fett**druck sind Lagerware, Art.-Nrn. in Magerdruck sind keine Lagerware.

Part Nos. in **bold** font are available ex-stock with . Those in normal font are manufactured to order.

Mindestmengen · Minimum quantities

1.000 auf Anfrage / on request