



### Hauptmerkmale

Baureihe	Advantys STB Dezentrale E/A -Plattform
Produkt- oder Komponententyp	Standard-Analogausgangskit
Bausatz-Zusammensetzung	STBAVO0200 module STBXTS2100, 6-polige Federzugklemmenleiste Befestigungsbasis STBXBA2000 STBXTS1100, 6-polige Schraubklemmenleiste
Analoger Ausgangstyp	Spannung: +/- 10 V Spannung: +/- 5 V Spannung: 0 - 10 V Spannung: 0 - 5 V Spannung: 1 - 5 V
Anzahl der Analogausgänge	2
Auflösung der analogen Ausgänge	15 Bit + Vorzeichen

### Zusatzmerkmale

Analoger Ausgangsstrom	150 mA
[tA] Antwortzeit	3 ms
Cold Swapping	Ja
Hot-Swap (während des Betriebs)	Ja für Standard-NIMs
Fallback	Stellung 0 Basis-NIMs Vom Benutzer konfigurierbar Standard-NIMs
Datenformat	EN 61131-2 IEC 61131-2
Aktualisierungszeit	8 ms
Schutzart	Kurzschlusschutz
Integrale Linearität	+/- 0,5 %FS
Differenzielle Linearität	Einförmig
Absoluter Messfehler	+/- 0,3 % der Gesamtskala bei 25 °C
Temperaturabweichung	+/-0,01 %/°C
Isolierung zwischen Kanälen und Anschluss der Betätigung	200 V
Adressierungsvoraussetzung	4 Ausgangswörter
Produktkompatibilität	Befestigungsbasis STBXBA2000 Spannungsverteilungsmodul STBPDT3100/3105
[UH,nom] Nennhilfsspannung	24 V DC
Versorgung	Spannungsverteilungsmodul
Leistungsaufnahme	265 mA bei 5 V DC für Logikanschluss
Beschriftung	CE
Überspannungskategorie	II
LED-Statusanzeige	1 LED (grün) Modulstatus (RDY) 1 LED (rot) Modulfehler (ERR)
Tiefe	70 mm
Höhe	18,4 mm
Breite	128,3 mm
Produktgewicht	0,116 kg

Das vorliegende Dokument beinhaltet allgemeine Beschreibungen und/oder technische Eigenschaften der hierin enthaltenen Produkte. Anhand des vorliegenden Dokuments soll nicht die Eignung und Zuverlässigkeit dieser Produkte für bestimmte Benutzeranwendungen festgelegt werden. Es stellt auch keinen Ersatz dafür dar. Es obliegt dem Benutzer oder Integrator, eine vollständige und zweckmäßige Risikoabschätzung sowie eine Bewertung und Prüfung der Produkte hinsichtlich ihres entsprechenden Einsatzes durchzuführen. Schneider Electric Industries SAS und die entsprechenden Tochter- oder Konzerngesellschaften übernehmen nicht die Haftung für den missbräuchlichen Gebrauch der hier enthaltenen Informationen.

## Montage

Produktzertifizierungen	CSA[RETURN]UL[RETURN]FM Klasse 1 Division 2
Verschmutzungsgrad	2 entspricht IEC 60664-1
Betriebshöhe	<= 2.000 m
Schutzart (IP)	IP20 entspricht IEC 61131-2 class 1
Umgebungstemperatur bei Betrieb	-25...75 °C (ohne)
Umgebungstemperatur für Betrieb	- 13 - 158 °F ohne
Umgebungstemperatur zur Lagerung	-40...85 °C ohne
Umgebungstemperatur für Lagerung	-40 - 185 °F ohne
Relative Luftfeuchtigkeit	95 % bei 60 °C ohne Kondensation
Vibrationsfestigkeit	3 gn bei 58...150 Hz auf 35 x 7,5 mm symmetrische DIN-Schiene 5 gn bei 58...150 Hz auf 35 x 15 mm symmetrische DIN-Schiene +/-0,35 mm bei 10...58 Hz
Stoßfestigkeit	30 gn für 11 ms entspricht IEC 88 Anmerkung 2-27

## Verpackungseinheiten

VPE 1 Art	PCE
VPE 1 Menge	1
VPE 1 Höhe	3,0 cm
VPE 1 Breite	8,0 cm
VPE 1 Länge	13,0 cm
VPE 1 Gewicht	148,0 g
VPE 2 Art	S02
VPE 2 Menge	28
VPE 2 Höhe	15,0 cm
VPE 2 Breite	30,0 cm
VPE 2 Länge	40,0 cm
VPE 2 Gewicht	4,57 kg
VPE 3 Art	PAL
VPE 3 Menge	448
VPE 3 Höhe	60,0 cm
VPE 3 Breite	80,0 cm
VPE 3 Länge	448,0 cm
VPE 3 Gewicht	66,304 kg

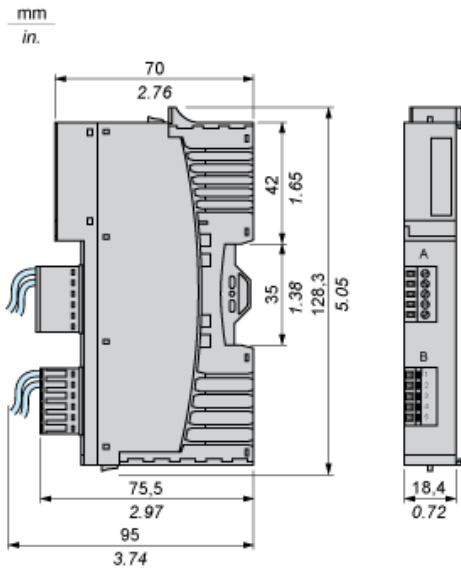
## Nachhaltigkeit

REACH-Verordnung	<a href="#">REACH-Deklaration</a>
EU-RoHS-Richtlinie	Übererfüllung der Konformität (außerhalb EU RoHS-Scope)
Quecksilberfrei	Ja
RoHS-Richtlinie für China	<a href="#">RoHS-Erklärung Für China</a>
Informationen zu RoHS-Ausnahmen	<a href="#">Ja</a>
WEEE	Das Produkt muss entsprechend bestimmter Hinweise auf Märkten der Europäischen Union entsorgt werden und darf nicht in Haushaltsabfälle gelangen.

## Vertragliche Gewährleistung

Garantie	18 months
----------	-----------

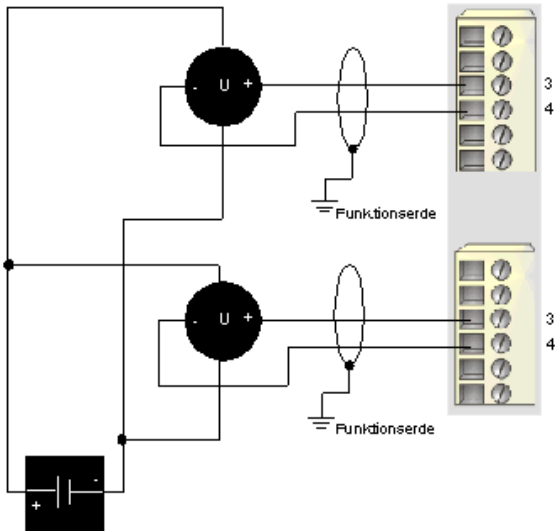
Abmessungen



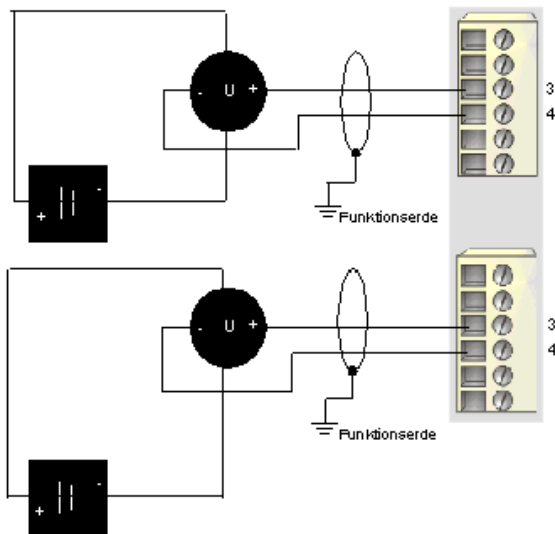
Verdrahtungspläne

Beispiele

2 potenzialgetrennte analoge Aktoren, 24 VDC externe Stromversorgung



2 potenzialgetrennte analoge Aktoren, externe 24-VDC-Stromversorgung



Pin	Oberer Anschluss	Unterer Anschluss
1	nicht belegt	nicht belegt
2	nicht belegt	nicht belegt
3	Ausgang zum Aktor 1	Ausgang zum Aktor 2
4	Rückleitung des Ausgangskanals	Rückleitung des Ausgangskanals
5	nicht belegt	nicht belegt
6	nicht belegt	nicht belegt