

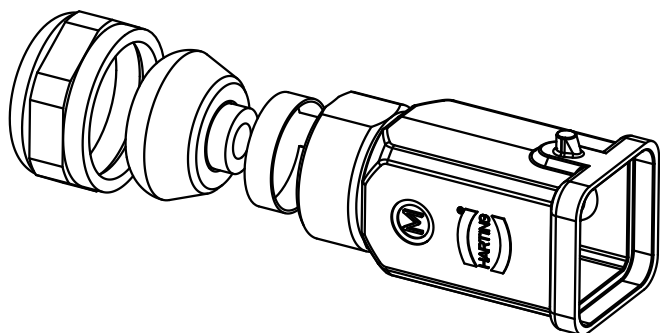
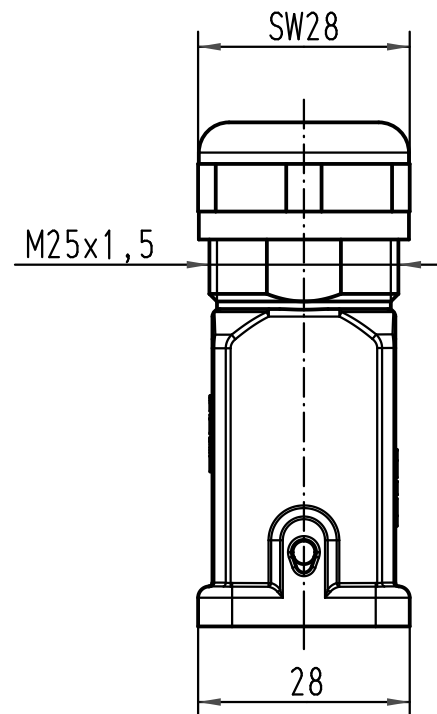
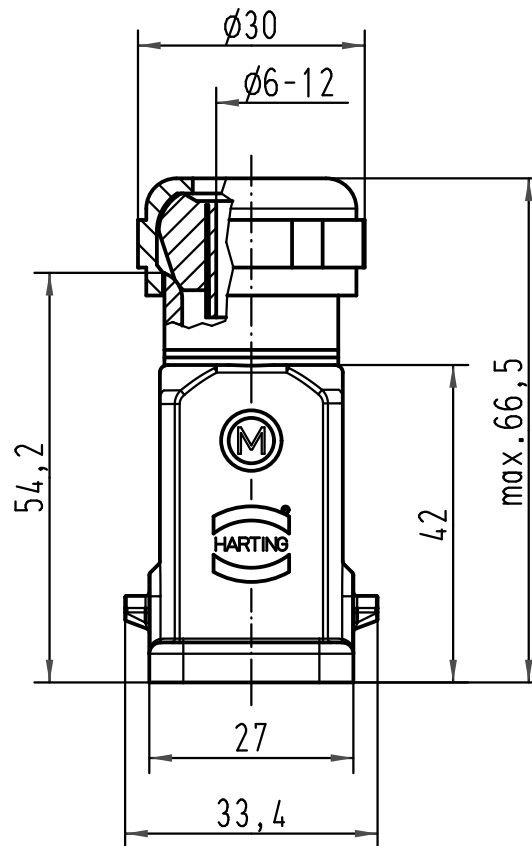
1 2 3 4 5 6

A

B

C

D



All Dimensions in mm Original Size DIN A 4		Techn. Character.		Nicht tolerierte Maß/Free size tolerances	
			Dat.	Name	<b>Maßstab/Scale</b>  <b>1:1</b>
		Detail.	06.05.09	Bor	
		Insp.		Grie	
		Stand.			
A		HARTING Electric GmbH & Co. KG			
Mod.		D-32339 Espelkamp			
Dat.		Name		<b>TB 19 62 003 1421</b>	
				Sub. <span style="float: right;">Blatt/ page</span>	