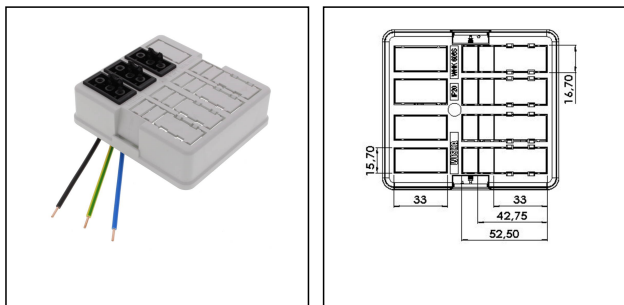


WHK 608SD-3x3p-Ad-v

Deckel WHK 608



Produktabbildungen sind beispielhaft und können vom ausgewählten Produkt abweichen. Weitere Varianten und individuelle Anpassungen bieten wir Ihnen gern auf Anfrage an.



| | |
|--------------------------------|---------------------|
| Material | Polystyrol |
| Einsatztemp. min | -20 °C |
| Einsatztemp. max | 60 °C |
| Installationstemperatur | -5 °C - 60 °C |
| Schutzart | IP20 |
| Spannung | 400 V |
| Verdrahtung | verdrahtet |
| Steckverbinder | 3x3p |
| Außenmaße LxBxH | 108 x 98 x 44mm |
| Produktfarbe | RAL 7035 |
| WISKA-Bestellnr. | 10106030 |
| Typ | WHK 608SD-3x3p-Ad-v |
| Verpackungseinheit | 5 |

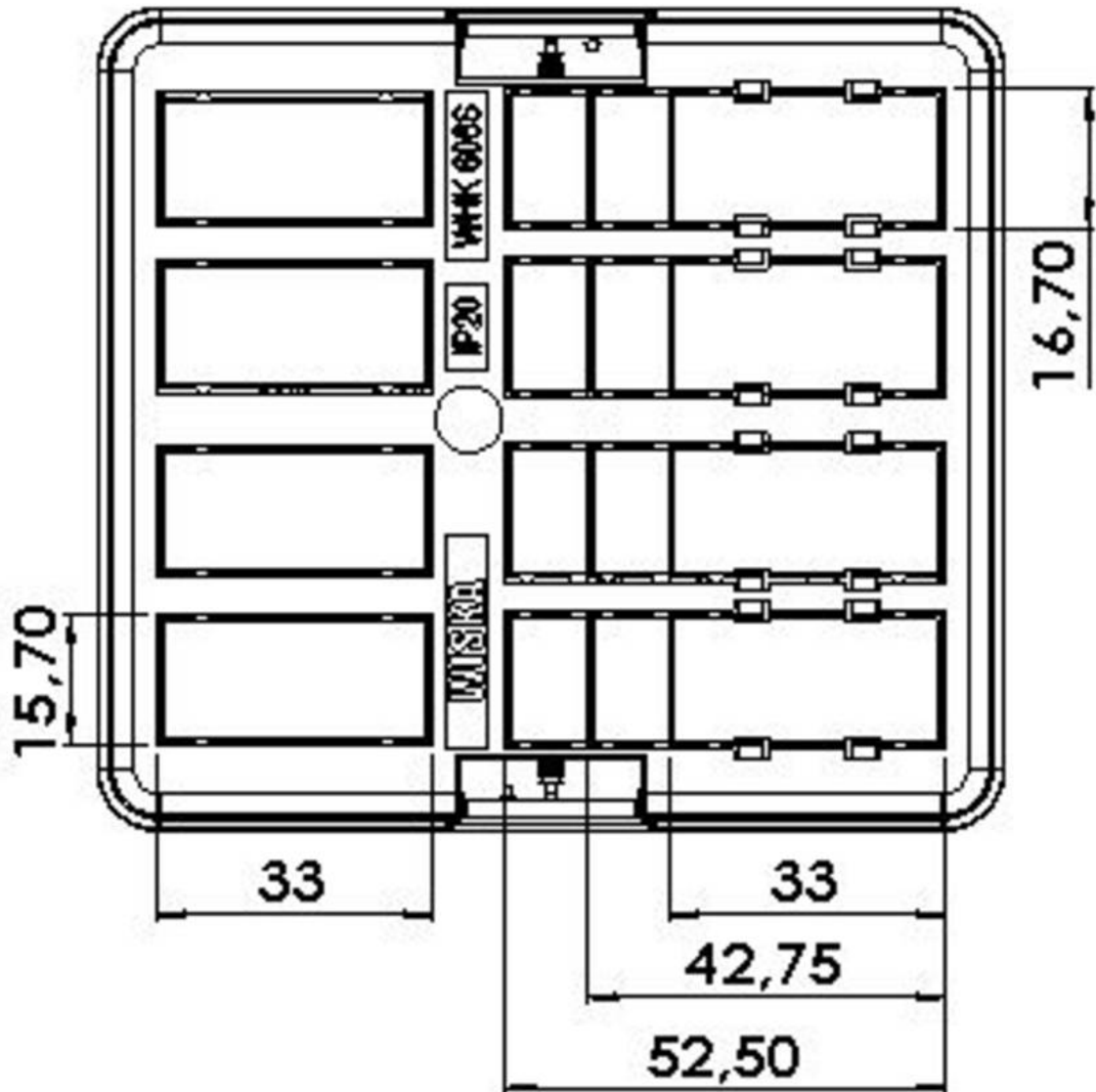
Zusatzinformation:

Deckel WHK 608S,
 3x Einbaubuchse AC166 GEBU/
 3-polig schwarz VSE, verdrahtet
 verriegelbar,
 Adels Contact

30.08.2021

Ihr Kontakt:

WISKA Hoppmann GmbH
 Kisdorfer Weg 28 · 24568 Kaltenkirchen · Germany
 ☎ +49-4191-508-0 · 📠 +49-4191-508-209
 contact@wiska.de · www.wiska.com



Ihr Kontakt:

WISKA Hoppmann GmbH

Kisdorfer Weg 28 · 24568 Kaltenkirchen · Germany

☎ +49-4191-508-0 · 📠 +49-4191-508-209

contact@wiska.de · www.wiska.com