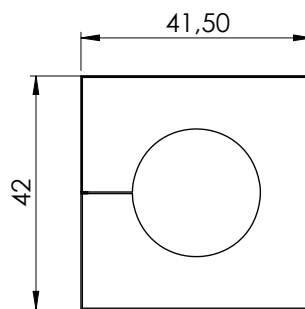
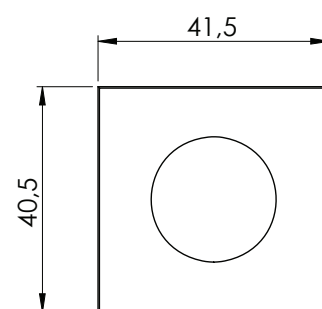


# KT

## Supporti passacavo grandi



KTMB / KT-DPF grande



KTMB grande

1

### Descrizione

I supporti passacavo KT grandi accettano diametro del cavo compreso tra i 16 e i 34 mm. Sono utilizzati in abbinamento ai seguenti listelli:

- KEL(-ER) | Pag. 6 - 17
- KVT | Pag. 24 - 28
- KEL 183 | Pag. 38

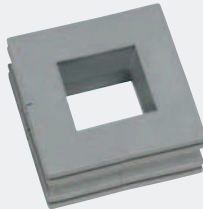
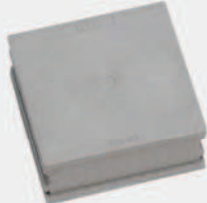
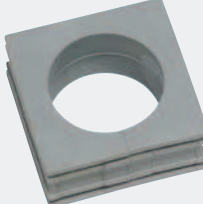
Il supporto ATG è un adattatore che permette di utilizzare i supporti passacavo KT piccoli in una apertura predisposta per i gommini grandi e per poter quindi inserire cavi di diametro inferiore (fino ai 2 mm).

### ■ Caratteristiche KT grigi

**Materiale** Elastomero  
**Infiammabilità** UL94-Vo, autoestinguente  
**Temperatura** - 40°C...+ 90°C (statica)  
**Proprietà** Senza alogeni, senza siliconi

### ■ Caratteristiche KT neri

**Materiale** Elastomero  
**Infiammabilità** UL94-HB  
**Temperatura** - 30°C...+ 90°C (statica)  
**Proprietà** Maggiore resistenza agli agenti chimici, UV-stabilizzato

Dimensioni	Tipo	Codice grigio	Codice neri	Diametro cavo	Pz
	ATG	■ 41253	■ 41353	Supporto adattatore	10
	BTG	■ 41252	■ 41352	Tappo cieco o 5 - 20 mm	10
	KT 16	■ 41216	■ 41316	16 - 17 mm	10
	KT 17	■ 41217	■ 41317	17 - 18 mm	10
	KT 18	■ 41218	■ 41318	18 - 19 mm	10
	KT 19	■ 41219	■ 41319	19 - 20 mm	10
	KT 20	■ 41220	■ 41320	20 - 21 mm	10
	KT 21	■ 41221	■ 41321	21 - 22 mm	10
	KT 22	■ 41222	■ 41322	22 - 23 mm	10
	KT 23	■ 41223	■ 41323	23 - 24 mm	10
	KT 24	■ 41224	■ 41324	24 - 25 mm	10
	KT 25	■ 41225	■ 41325	25 - 26 mm	10
	KT 26	■ 41226	■ 41326	26 - 27 mm	10
	KT 27	■ 41227	■ 41327	27 - 28 mm	10
	KT 28	■ 41228	■ 41328	28 - 29 mm	10
	KT 29	■ 41229	■ 41329	29 - 30 mm	10
	KT 30	■ 41230	■ 41330	30 - 32 mm	10
	KT 32	■ 41232	■ 41332	32 - 33 mm	10
	KT 34	■ 41234	■ 41334	33 - 34 mm	10

\* Valido solo per i prodotti grigi