

Tampon caoutchouc en inox de type D cylindrique avec filetage, gris

Description de l'article/illustrations du produit



Description

Matière :

Pièces métalliques inox 1.4401.

Élastomère, caoutchouc naturel, dureté moyenne 55° Shore A, gris.

Finition :

Inox poli.

Nota :

Les tampons en caoutchouc sont utilisés pour les supports des générateurs ou servent de butée pour amortir les masses mobiles.

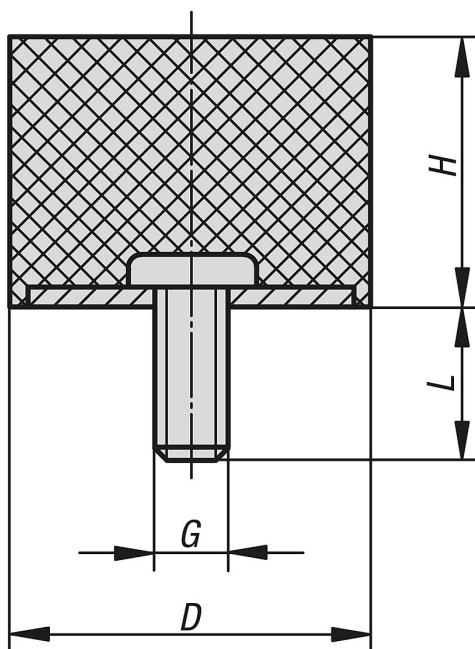
Plage de température :

-30 °C jusqu'à +80 °C

Sur demande :

Pièces métalliques inox 1.4301.

Dessins



Aperçu des articles

Tampon en caoutchouc, Inox, type D

Référence	Matière du corps de base	Couleur de composant	D	H	G	L	Raideur de ressort N/mm	Charge N
K1318.00800855	acier inoxydable	gris	8	8	M3	6	40	40
K1318.01001055	acier inoxydable	gris	10	10	M4	10	35	35
K1318.01001555	acier inoxydable	gris	10	15	M4	10	26	40
K1318.01500855	acier inoxydable	gris	15	8	M4	10	187	187

Tampon caoutchouc en inox de type D cylindrique avec filetage, gris

Aperçu des articles

Référence	Matière du corps de base	Couleur de composant	D	H	G	L	Raideur de ressorts N/mm	Charge N
K1318.01501055	acier inoxydable	gris	15	10	M4	10	100	100
K1318.02000855	acier inoxydable	gris	20	8	M6	18	250	250
K1318.02001055	acier inoxydable	gris	20	10	M6	18	240	240
K1318.02001555	acier inoxydable	gris	20	15	M6	18	110	220
K1318.02002055	acier inoxydable	gris	20	20	M6	18	75	225
K1318.02500855	acier inoxydable	gris	25	8	M6	18	850	850
K1318.02501055	acier inoxydable	gris	25	10	M6	18	400	400
K1318.02501555	acier inoxydable	gris	25	15	M6	18	210	420
K1318.02502055	acier inoxydable	gris	25	20	M6	18	140	420
K1318.02502555	acier inoxydable	gris	25	25	M6	18	100	350
K1318.03001555	acier inoxydable	gris	30	15	M8	23	270	540
K1318.03002055	acier inoxydable	gris	30	20	M8	23	238	714
K1318.03003055	acier inoxydable	gris	30	30	M8	23	127	508
K1318.03004055	acier inoxydable	gris	30	40	M8	23	88	528
K1318.04001555	acier inoxydable	gris	40	15	M8	23	710	1420
K1318.04002055	acier inoxydable	gris	40	20	M8	23	365	1095
K1318.04003055	acier inoxydable	gris	40	30	M8	23	205	820
K1318.05002055	acier inoxydable	gris	50	20	M10	28	646	1938
K1318.05003055	acier inoxydable	gris	50	30	M10	28	354	1416
K1318.05004055	acier inoxydable	gris	50	40	M10	28	230	1380