

Steckverbinder - SACC-M12MS-4QO-0,75 - 1641769

Bitte beachten Sie, dass die hier angegebenen Daten dem Online-Katalog entnommen sind. Die vollständigen Informationen und Daten entnehmen Sie bitte der Anwenderdokumentation. Es gelten die Allgemeinen Nutzungsbedingungen für Internet-Downloads.
(<http://phoenixcontact.de/download>)




Steckverbinder, Universal, 4-polig, Stecker gerade M12, Kodierung: A, Schneidklemmanschluss, Rändelmaterial: Kunststoff, Kabelaußendurchmesser 4 mm ... 8 mm

Ihre Vorteile

- ✓ Sicherer Einsatz im Feld durch hohe Schutzarten
- ✓ Flexibel: Steckverbinder für die Konfektionierung vor Ort
- ✓ Schneidklemmanschluss: innovative und zeitsparende Konfektionierung ohne Abisolierung der Einzelader

Kaufmännische Daten

Verpackungseinheit	1 STK
GTIN	 4 017918 921880
GTIN	4017918921880
Gewicht pro Stück (exklusive Verpackung)	11,500 g
Gewicht pro Stück (inklusive Verpackung)	13,100 g
Zolltarifnummer	85366990
Herkunftsland	Deutschland
Verkaufsschlüssel	C1 - Sensor-Aktor-Kabel

Technische Daten

Maße

Schlüsselweite Überwurfmutter	15 mm
Gehäusedurchmesser	18,4 mm
Länge	55 mm
Leitungsaußendurchmesser	4 mm ... 8 mm

Umgebungsbedingungen

Umgebungstemperatur (Betrieb)	-25 °C ... 80 °C (Stecker/Buchse)
Umgebungstemperatur (Montage)	-5 °C ... 50 °C (bei der Konfektionierung)
Schutzart	IP65

Steckverbinder - SACC-M12MS-4QO-0,75 - 1641769

Technische Daten

Umgebungsbedingungen

	IP67
--	------

Allgemein

Hinweis	ACHTUNG: Beachten Sie beim Verlegen von Leitungen die zulässigen Biegeradien, da durch zu große Biegekräfte die Schutzart gefährdet wird. Fangen Sie vor dem Steckverbinder mechanische Lasten ab, z. B. durch Kabelbinder.
Bemessungsstrom bei 40 °C	4 A
Bemessungsspannung	250 V AC
	250 V DC
Polzahl	4
Farbe Griffbereich	schwarz
Isolationswiderstand	≥ 100 MΩ
Kodierung	A - Standard
Normen/Bestimmungen	M12-Steckverbinder in Anlehnung an IEC 61076-2-101
Signalart/Kategorie	Universal
Statusanzeige	Nein
Überspannungskategorie	III
Verschmutzungsgrad	3
Anschlussart	Schneidklemmanschluss
Leiterquerschnitt	0,34 mm ² ... 0,75 mm ²
Leiterquerschnitt AWG	22 ... 18
Aderdurchmesser inkl. Isolation	1,3 mm ... 2,6 mm
Häufigkeit des Anschlusses von Leitungen gleichen Querschnitts	10
Aderisolationsmaterial	PVC / PE / PP / Gummi
Litzenaufbau nach VDE 0295 / kleinster Drahtdurchmesser	Klasse 2-6
Steckzyklen	≥ 100
Anzugsdrehmoment	0,4 Nm (M12-Rändel)
	1,5 Nm (Druckmutter)
Montagehinweis	Leiterquerschnitt AWG 18 auf Anfrage

Material

Brennbarkeitsklasse nach UL 94	V0
Material Kontakt	CuSn
Material Kontaktoberfläche	Ni/Au
Material Kontaktträger	TPU
Material Griffkörper	PA 6
Material Rändel	Kunststoff
Material Dichtung	NBR

Normen und Bestimmungen

Normen/Bestimmungen	M12-Steckverbinder in Anlehnung an IEC 61076-2-101
Anschluss gemäß Norm	CUL

Steckverbinder - SACC-M12MS-4QO-0,75 - 1641769

Technische Daten

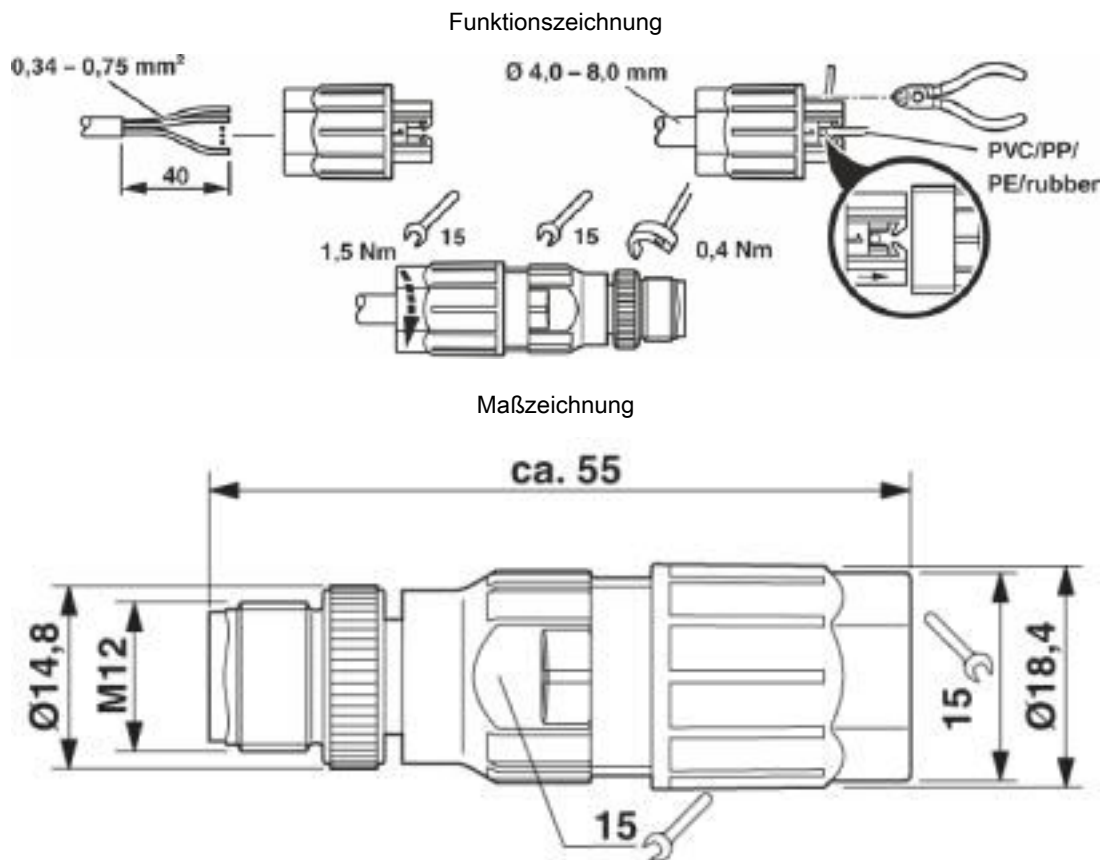
Normen und Bestimmungen

Brennbarkeitsklasse nach UL 94	V0
--------------------------------	----

Environmental Product Compliance

China RoHS	Zeitraum für bestimmungsgemäße Verwendung: unbegrenzt = EFUP-e
	Keine Gefahrstoffe über den Grenzwerten

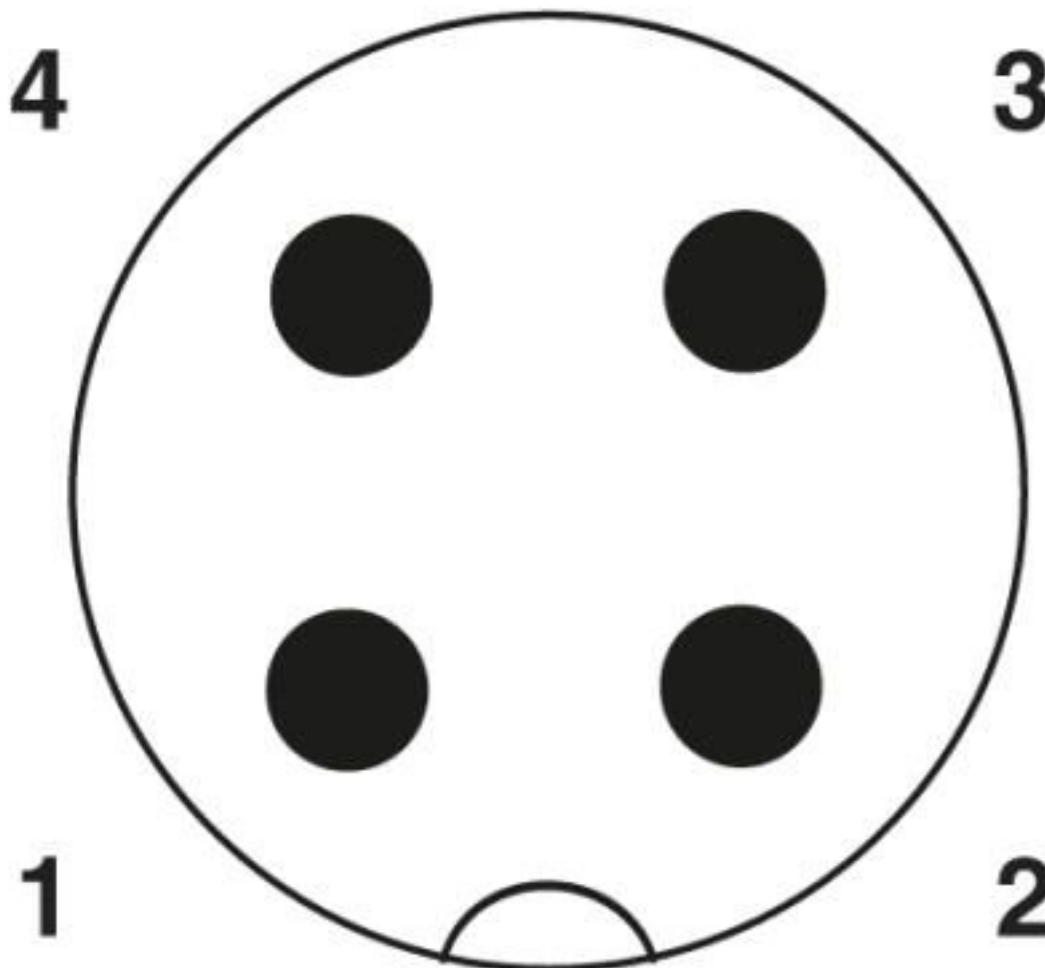
Zeichnungen



Stecker M12 x 1, gerade, geschirmt

Steckverbinder - SACC-M12MS-4QO-0,75 - 1641769

Schemazeichnung



Polbild M12-Stecker, 4-polig, A-kodiert, Ansicht Stiftseite

Klassifikationen

eCl@ss

eCl@ss 10.0.1	27440102
eCl@ss 4.0	27140800
eCl@ss 4.1	27140800
eCl@ss 5.0	27143400
eCl@ss 5.1	27143400
eCl@ss 6.0	27279200
eCl@ss 7.0	27440104
eCl@ss 8.0	27440104
eCl@ss 9.0	27440102

Steckverbinder - SACC-M12MS-4QO-0,75 - 1641769

Klassifikationen

ETIM

ETIM 2.0	EC000516
ETIM 3.0	EC000516
ETIM 4.0	EC002062
ETIM 5.0	EC002062
ETIM 6.0	EC002062

UNSPSC

UNSPSC 6.01	31261501
UNSPSC 7.0901	31261501
UNSPSC 11	31261501
UNSPSC 12.01	31261501
UNSPSC 13.2	39121413
UNSPSC 18.0	39121413
UNSPSC 19.0	39121413
UNSPSC 20.0	39121413
UNSPSC 21.0	39121413

Approbationen


Approbationen


Approbationen

UL Recognized / cUL Recognized / EAC / EAC / cULus Recognized

Ex Approbationen

Approbationsdetails


UL Recognized		http://database.ul.com/cgi-bin/XYV/template/LISEXT/1FRAME/index.htm	FILE E 118976
Nennspannung UN		300 V	
Nennstrom IN		4 A	

cUL Recognized		http://database.ul.com/cgi-bin/XYV/template/LISEXT/1FRAME/index.htm	FILE E 118976
Nennspannung UN		300 V	

Steckverbinder - SACC-M12MS-4QO-0,75 - 1641769

Approbationen

Nennstrom IN	4 A

EAC		EAC-Zulassung
-----	---	---------------

EAC		RU C- DE.BL08.B.00511
-----	---	--------------------------

cULus Recognized		
------------------	---	--