

## S5-5-G8-62-SG-ST2/ST4 S5-5-F8-92-SG-ST2/ST4 SL5-5-G-82-SG-ST4 SL5-5-F-92-SG-ST4



### BEDIENUNGSANLEITUNG

#### BEDIENUNGSANLEITUNG



Die Sicherheitssensoren mit Sender/Empfänger sind nur für den Anschluss an die Auswertegeräte SG-BWS-T4 homologiert.

Jeder davon abweichende Einsatz ist potenziell gefährlich und nicht zulässig. Die in der Bedienungsanleitung der SG-BWS-T4 Serie gegebenen Anweisungen müssen strikt eingehalten werden. Bezüglich der Anschlüsse verweisen wir auf die Bedienungsanleitung der Auswertegeräte SG-BWS-T4.

#### KONTROLLEN

##### S5...SG-ST2/ST4

##### AUSGANGS-LED (Empfänger)

Die rote LED zeigt den Status des Ausgangs an.

##### STABILITY-LED (Empfänger)

Die aufleuchtende grüne Stabilitäts-LED weist darauf hin, dass das empfangene Signal im Vergleich zum Wert des Schaltausgangs eine Sicherheitsspanne von über 30 % hat.

##### POWER ON LED (Sender)

Das Aufleuchten der grünen LED weist darauf in, dass der Sensor sich in Betrieb befindet.

##### SL5...SG-ST4

##### AUSGANGS-LED (Empfänger)

Die gelbe LED zeigt den Status des Ausgangs an.

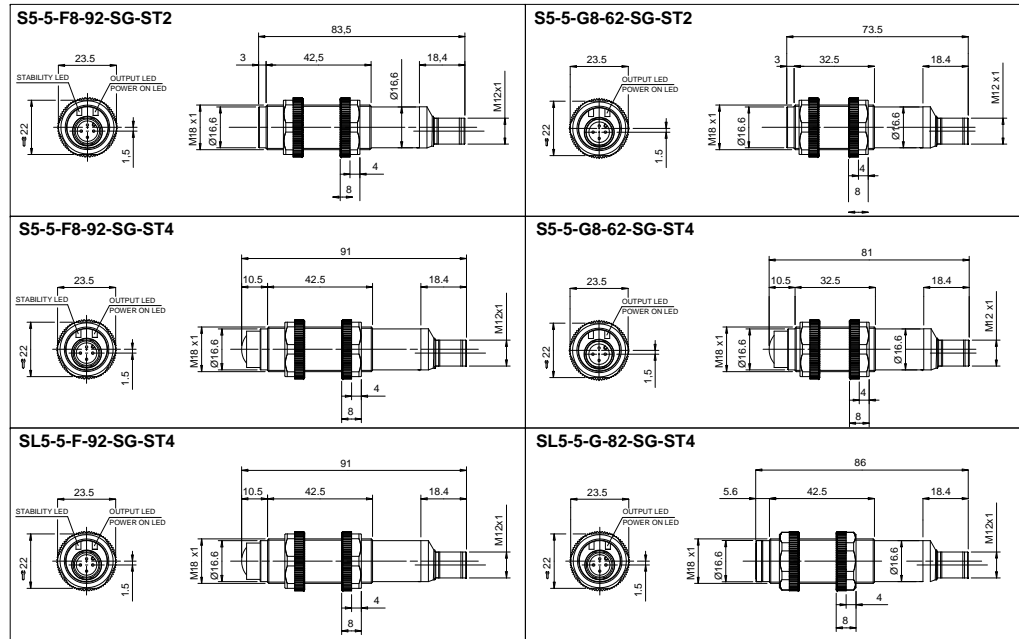
##### STABILITY-LED (Empfänger)

Die aufleuchtende grüne Stabilitäts-LED weist darauf hin, dass das empfangene Signal im Vergleich zum Wert des Schaltausgangs eine Sicherheitsspanne von über 30 % hat.

##### POWER ON LED (Sender)

Das Aufleuchten der grünen LED weist darauf in, dass der Sensor sich in Betrieb befindet.

### ABMESSUNGEN

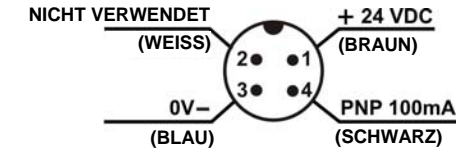


### TECHNISCHE DATEN

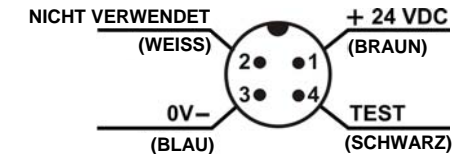
	SL5...SG-ST4	S5...SG-ST2/ST4
Betriebsspannung	24 Vdc ±15 %	
Stromaufnahme: (Ausgangsstrom ausgeschlossen):	35 mA max.	30 mA max.
Ausgänge:	PNP (kurzschlussfest)	
Ausgangsstrom:	100 mA max.	
Sättigungsspannung des Ausgangs:	2 V max.	
Leckstrom:	50 µA bei 30 Vdc	
Ansprechzeit:	1 ms max.	
Schalfrequenz:	500 Hz max.	
Betriebstemperatur:	-10...50 °C	-25...55 °C
Lagerungstemperatur:	-25...70 °C	
Dielektrische Durchschlagsfestigkeit:	: 500 Vca / 1 min zwischen elektronischen Teilen und Gehäuse	
Isolierungswiderstand	>20 MΩ / 500 Vdc, min zwischen elektronischen Teilen und Gehäuse	
Tastweite (Mindestwerte):	0 ... 40 m	0 ... 8 m
Sender, Wellenlänge:	Rotlicht-Laser (650 nm) Klasse 1 EN 60825-1 (2014)	Infrarot-LED 880 nm
Effektiver Öffnungswinkel:	xx...ST2 = ± 5° / xx...ST4 = ± 2.5°	
Umgebungs-helligkeit:	gemäß EN 60947-5-2	
Vibration:	Amplitude 0.5 mm, Frequenz 10 ... 55 Hz für jede Achse (EN60068-2-6)	
Schockbeständigkeit:	11 ms (30 G), 6 Shock pro Achse (EN60068-2-27)	
Gehäusematerial:	ABS UL 94V-O	
Stecker-/Kabelführungsmaterial:	Polycarbonat	
Linsenmaterial:	PMMA	
Schutzart:	IP67	
Anschlüsse:	4-poliger M12 Stecker	
Gewicht:	30 g max.	

### ANSCHLÜSSE

#### Empfänger



#### Sender



Datalogic S.r.l.  
Via S. Vitalino 13 - 40012 Calderara di Reno - Italy  
Tel: +39 051 3147011 - Fax: +39 051 3147205 - www.datalogic.com

Nützliche Links unter www.datalogic.com: **Kontakt, Terms and Conditions, Support.**

Die Gewährleistungsfrist für dieses Produkt beträgt 36 Monate. Für weitere Informationen siehe allgemeine Verkaufsbedingungen unter www.datalogic.com.

In Abhängigkeit der nationalen und europäischen Richtlinien ist Datalogic nicht zur Entsorgung des Produkts am Ende seiner Standzeit verpflichtet. Datalogic empfiehlt die Entsorgung der Geräte unter Einhaltung der nationalen Vorschriften bezüglich der Abfallentsorgung vorzunehmen oder sich diesbezüglich an die zuständigen Sammeleinrichtungen zu wenden.

© 2009 - 2017 Datalogic S.p.A. und/oder die Tochtergesellschaften • ALLE RECHTE VORBEHALTEN. • Ohne die im Urheberrecht festgelegten Rechte einzuschränken, darf kein Teil dieses Dokuments ohne die ausdrückliche schriftliche Erlaubnis von Datalogic S.p.A. und/oder den Tochtergesellschaften vervielfältigt, in einem Datenabfragesystem gespeichert oder eingeführt oder in irgendeiner Form, mittels irgendwelcher Methode oder für irgendwelchen Zweck übermittelt werden. Datalogic und das Logo von Datalogic sind eingetragene Handelsmarken von Datalogic S.p.A. in vielen Ländern, einschließlich den USA und der EU. Alle sonstigen, angegebenen Marken und Produktbezeichnungen gehören den jeweiligen Eigentümern. Datalogic behält sich das Recht vor Modifikationen und Verbesserungen am Produkt jederzeit einzubringen.