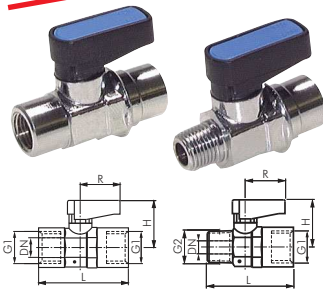


Mini-Kugelhähne

Besonders kompakt!



Mini-Kugelhähne mit Knebelgriff einseitig, kompakt, EN 331

PN 20

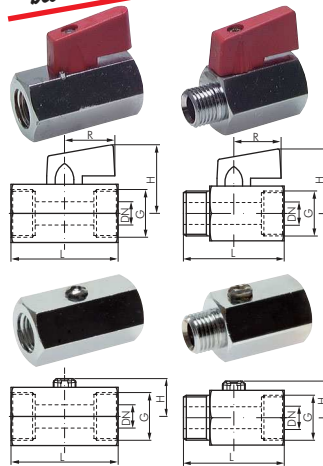
Werkstoffe: Gehäuse: Messing verchromt, Kugel: Messing verchromt, Dichtung: PTFE/NBR

Temperaturbereich: -20°C bis max. +80°C

Einsatzbereich: Wasser (kein Dampf), neutrale, gasförmige und nicht aggressive, flüssige Medien, Mineralöle, Druckluft, Vakuum (max. -0,99 bar)

Typ	Innengewinde	L	Typ Innen-/ Außengewinde	L	G1	G2	DN	H	R
KH 18 MKC	36		KH 18 MKiAC	36	R _p 1/8"	R 1/8"	5,5	21	19
KH 14 MKC	43		KH 14 MKiAC	41	R _p 1/4"	R 1/4"	5,5	21	19
KH 38 MKC	47		KH 38 MKiAC	46	R _p 3/8"	R 3/8"	8,0	22	19
KH 12 MKC	59		KH 12 MKiAC	57	R _p 1/2"	R 1/2"	10,0	31	26

Besonders preiswert!



Mini-Kugelhähne mit Knebelgriff einseitig / Schraubendreherbetätigung

PN 15

Werkstoffe: Gehäuse: Messing verchromt, Kugel: Messing hartverchromt, Dichtung: PTFE/NBR

Temperaturbereich: 0°C bis max. +90°C

Einsatzbereich: Wasser (kein Dampf), neutrale, gasförmige und nicht aggressive, flüssige Medien, Mineralöle, Druckluft, Vakuum (max. -0,9 bar)

Typ	Innengewinde	L	Typ Innen-/ Außengewinde	L	G	DN	H	R
Knebelgriff								
KH 18 MK	40		KH 18 MKiA	39	G 1/8"	6	27,5	22
KH 14 MK	40		KH 14 MKiA	39	G 1/4"	8	27,5	22
KH 38 MK	40		KH 38 MKiA	40	G 3/8"	8	27,5	22
KH 12 MK	46		KH 12 MKiA	45	G 1/2"	10	29,5	22
KH 34 MK	54		KH 34 MKiA	51	G 3/4"	12	32,0	22
Schraubendreherbetätigung								
KH 18 MK-S	40		KH 18 MKiA-S	39	G 1/8"	6	23,0	22
KH 14 MK-S	39		KH 14 MKiA-S	39	G 1/4"	8	23,0	22
KH 38 MK-S	42		KH 38 MKiA-S	40	G 3/8"	8	23,0	22
KH 12 MK-S	47		KH 12 MKiA-S	45	G 1/2"	10	27,5	22

Mini-Kugelhähne mit Knebelgriff

PN 15*

Werkstoffe: Gehäuse: Messing verchromt, Kugel: Messing hartverchromt, Dichtung: PTFE/FKM, silikonfrei gefertigt

Temperaturbereich: -20°C bis max. +90°C

Einsatzbereich: Wasser (kein Dampf), neutrale, gasförmige und nicht aggressive, flüssige Medien, Mineralöle, Druckluft, Vakuum (max. -0,98 bar)

Typ	Innengewinde	L	Typ Innen-/ Außengewinde	L	G	DN	H	R
KH 18 MKHE	41,5		KH 18 MKiAHE	41,5	G 1/8"	6	31,5	39
KH 14 MKHE	41,5		KH 14 MKiAHE	41,5	G 1/4"	8	31,5	39
KH 38 MKHE	41,5		KH 38 MKiAHE	41,5	G 3/8"	8	31,5	39
KH 12 MKHE	49,0		KH 12 MKiAHE	49,0	G 1/2"	10	33,0	39

* max. Betriebsdruck in Abhängigkeit der Temperatur: bis 30°C = 15 bar, bis 60°C = 11 bar, bis 90°C = 7,5 bar

Edelstahl-Mini-Kugelhähne mit Knebelgriff einseitig

PN 63 (Eco-Line)

Werkstoffe: Gehäuse: 1.4408, Kugel: 1.4408, Griffschraube: 1.4301, Dichtung: PTFE/FKM, Griff: Zinkdruckguss

Temperaturbereich: -20°C bis max. +200°C

Einsatzbereich: Wasser, Öl, Druckluft, Kraftstoffe, Lösungsmittel, aggressive Medien

Optional: Zeugnis 3.1

Typ	Innengewinde	L	Typ Innen-/ Außengewinde	L	G	DN	H	R
KH 18 MK ES E	39		KH 18 MKiA ES E	39	G 1/8"	5	27	22
KH 14 MK ES E	39		KH 14 MKiA ES E	39	G 1/4"	7	27	22
KH 38 MK ES E	39		KH 38 MKiA ES E	39	G 3/8"	7	27	22
KH 12 MK ES E	50		KH 12 MKiA ES E	50	G 1/2"	9	28	22

Edelstahl-Mini-Kugelhähne mit Knebelgriff einseitig

PN 25

Werkstoffe: Gehäuse: 1.4401, Kugel: 1.4408, Griffschraube: 1.4301, Dichtung: PTFE/FKM, Griff: Polyamid

Temperaturbereich: -20°C bis max. +150°C

Einsatzbereich: Wasser, Öl, Druckluft, Vakuum (max. -0,9 bar), Kraftstoffe, Lösungsmittel, aggressive Medien

Optional: Zeugnis 3.1

Typ	Innengewinde	L	Typ Innen-/ Außengewinde	L	G	DN	H	R
KH 18 MK ES	50		KH 18 MKiA ES	50	G 1/8"	6	30	23
KH 14 MK ES	50		KH 14 MKiA ES	50	G 1/4"	8	30	23
KH 38 MK ES	50		KH 38 MKiA ES	50	G 3/8"	10	30	23
KH 12 MK ES	50		KH 12 MKiA ES	50	G 1/2"	10	30	23

Alle Angaben verstehen sich als unverbindliche Richtwerte! Für nicht schriftlich bestätigte Datenauswahl übernehmen wir keine Haftung. Druckangaben beziehen sich, soweit nicht anders angegeben, auf Flüssigkeiten der Gruppe II bei +20°C.